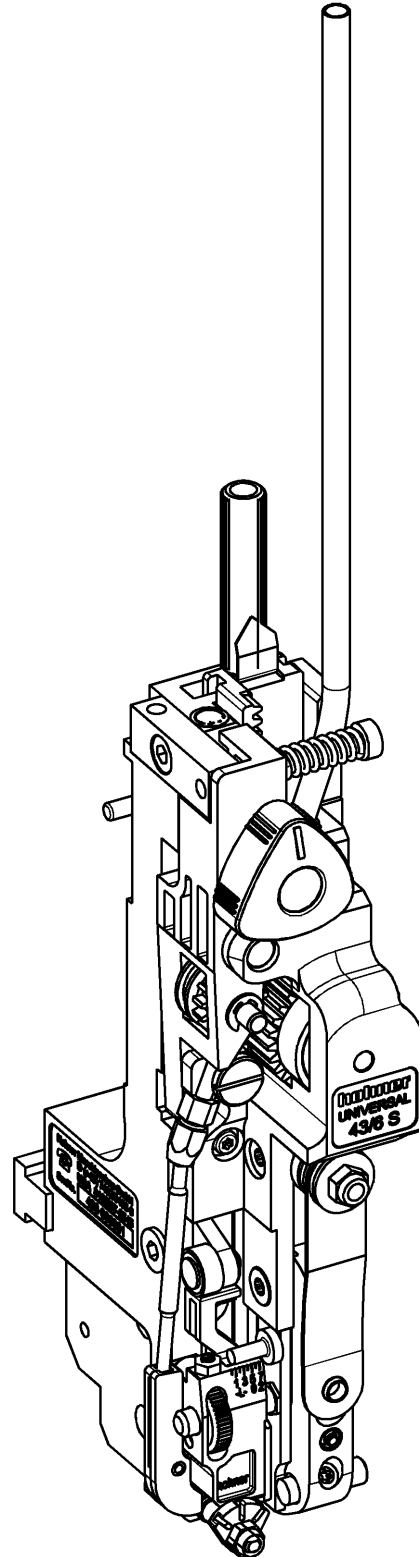


hohner

UNIVERSAL 43/6 S

Narrow Stitching Head

Edition



CE

- Modificazioni tecniche riservate -
- Se reserva el derecho de realizar modificaciones técnicas -
- Technische wijzigingen voorbehouden -

LISTA DI PEZZI DI RICAMBIO

LISTA DE PIEZAS DE REPUESTO

LIJST VAN RESERVEONDERDELEN

Importante: Per favore indicare con ordine:
- Quantità
- Numero art.
- Numero di testa di cucitura

Importante: Al realizar el pedido indicar:
- Cantidad
- Número de artículo
- Número del cabezal cosedor

Belangrijk: Bij bestelling s.v.p. vermelden:
- Hoeveelheid
- Artikelnummer
- Nummer van de Draadhechtkop

PER FAVORE UTILIZZARE SOLO I PEZZI ORIGINALI DI RICAMBIO DI HOHNER

Con l'uso di pezzi di ricambio non originali di hohner il diritto di garanzia scade, tanto la disponibilità quanto la qualità soffre. L'utilizzazione di pezzi di ricambio hohner originali garantisce un funzionamento irreprensibile.

UTILIZAR ÚNICAMENTE PIEZAS DE REPUESTO ORIGINALES HOHNER

En el caso de emplear piezas de repuesto no originales Hohner se anula la garantía y se resiente la disponibilidad y calidad. El empleo de piezas de repuesto originales hohner garantiza un funcionamiento perfecto.

GEBRUIK A.U.B. ALLEEN ORIGINELE HOHNER RESERVEONDERDELEN

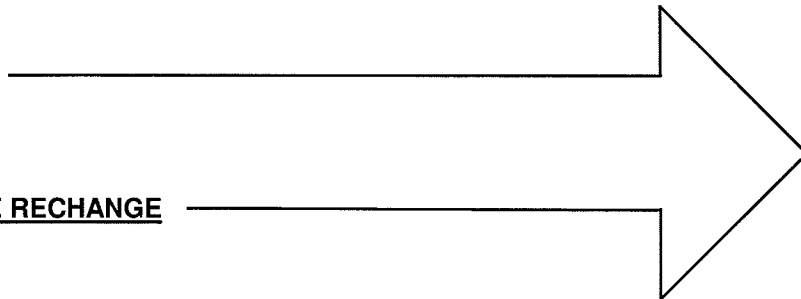
Bij gebruik van andere dan originele hohner reserveonderdelen vervalt de garantieclaim en ondervindt zowel de verkrijgbaarheid als de kwaliteit nadelige gevolgen. Toepassing van originele hohner reserveonderdelen geeft u de garantie dat de apparatuur correct functioneert.

- Technische Änderungen vorbehalten -
- modifications reserved -
- changements réservés -

ERSATZTEILELISTE

SPARE PARTS LIST

Liste des pièces de rechange



Wichtig: Bei Bestellung bitte angeben:
- Menge
- Art.-Nummer
- Heftkopf-Nummer

Attention: In case of order please indicate:
- Quantity
- Art.-Number
- Number of Stitching Head

Attention: En cas de commande veuillez s.v.p. indiquer:
- Quantité
- No. d'article
- No. de la tête de piquage

BITTE NUR ORIGINAL HOHNER ERSATZTEILE VERWENDEN

Bei Gebrauch von nicht Original hohner-Ersatzteilen erlischt der Garantieanspruch, sowohl die Verfügbarkeit und die Qualität leidet. Der Einsatz von Original hohner-Ersatzteilen garantiert ein einwandfreies Funktionieren.

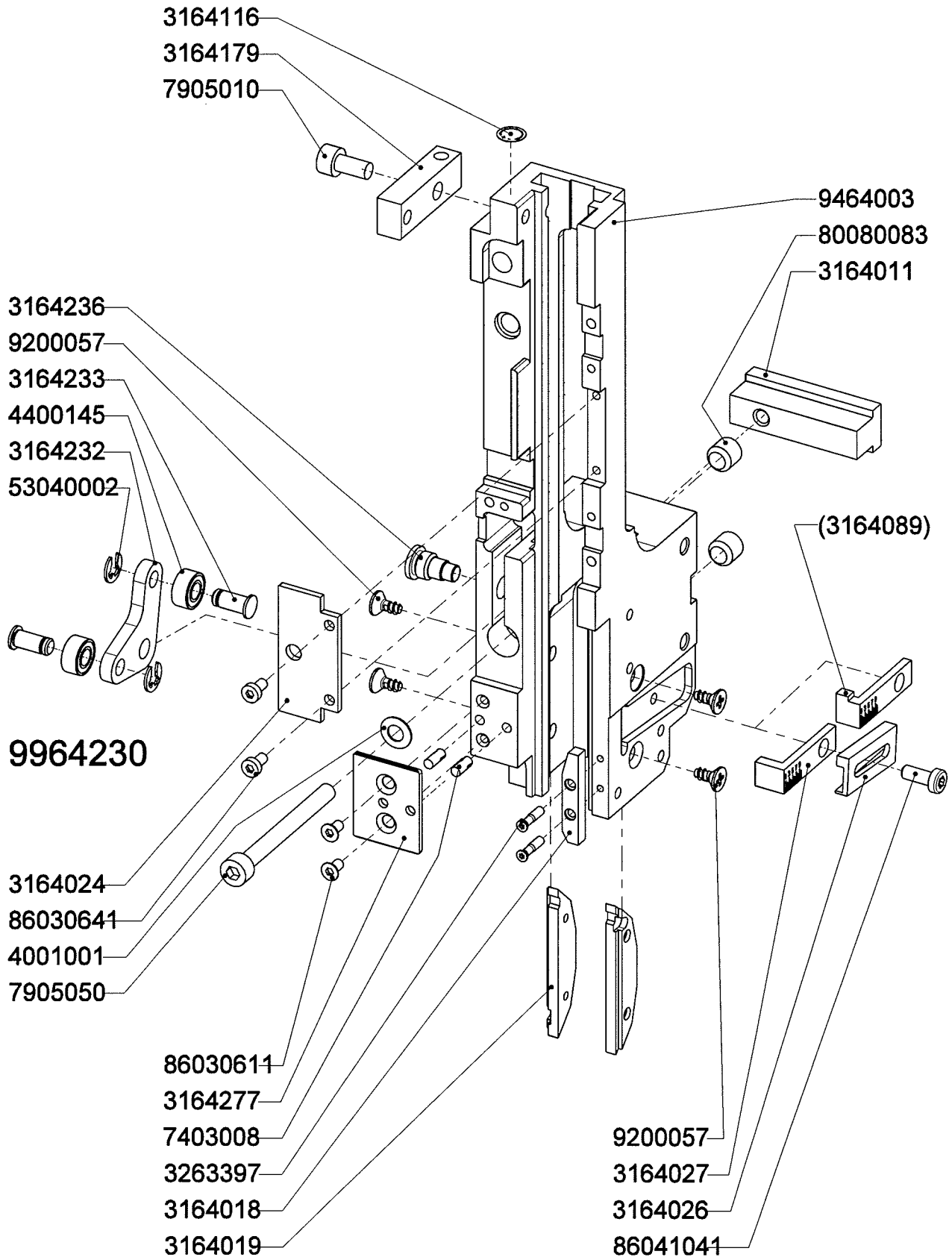
ALWAYS INSIST ON GENUINE HOHNER REPLACEMENT PARTS

Use of non-hohner replacement parts will unconditionally void our factory warranty and may deteriorate the products performance and reliability. Use of genuine hohner parts will insure performance according to specifications and extend the live of associated components.

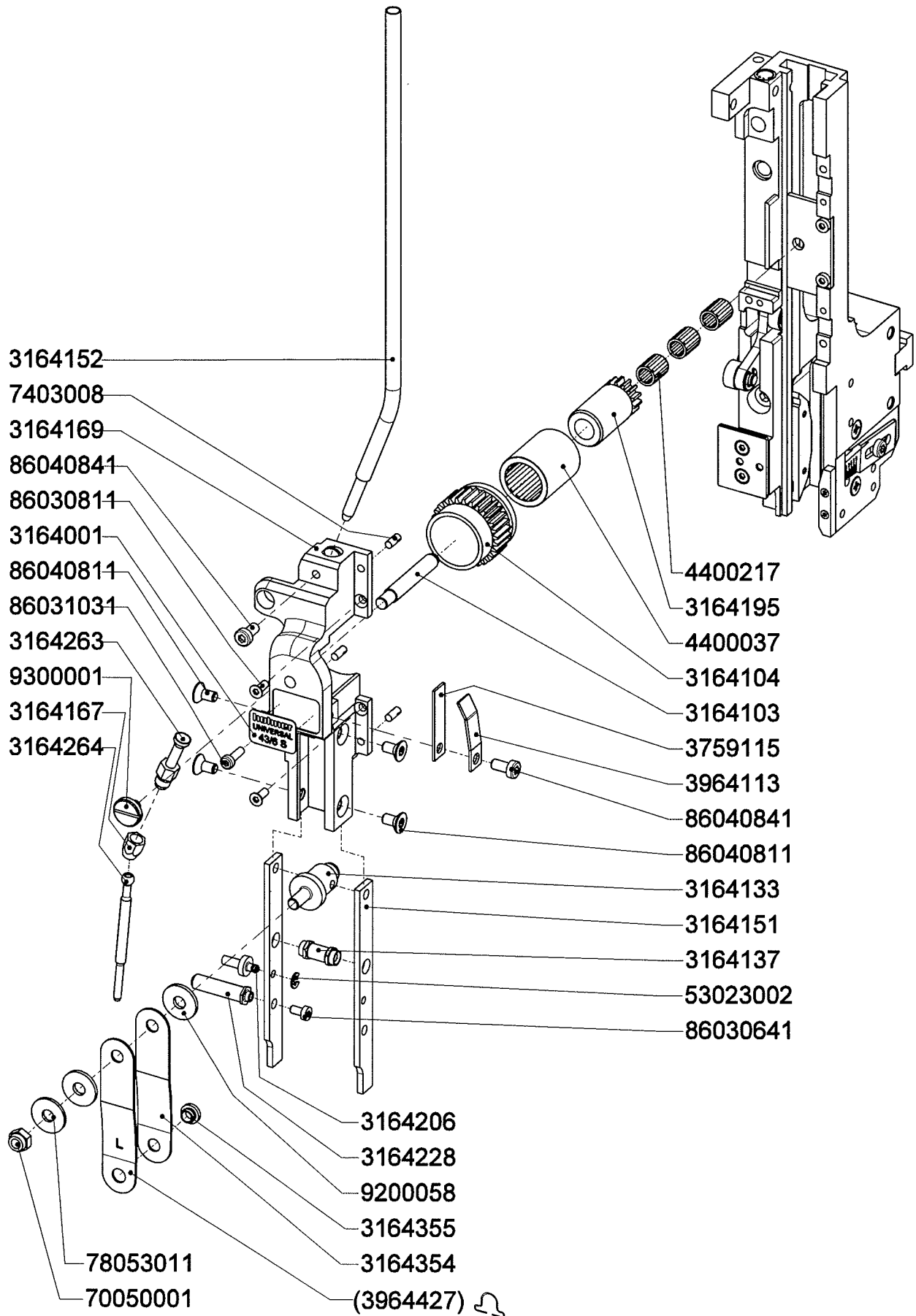
UTILISER UNIQUEMENT PIECES DE RECHANGE ORIGINAL-HOHNER

A l'usage des pièces de rechange qui ne sont pas de l'origine hohner la garantie s'étaint et la disponibilité et la qualité souffrent. Seulement l'utilisation des pièces de rechange hohner-original garantie un fonctionnement parfait.

Art.-No.	Bezeichnung	Description
31 64 011	Nutenstein	mounting block
31 64 018	Schaltrampe	actuating ramp
31 64 019	Schuhzungenkurve	shoe tongue curve
31 64 024	Lagerplatte	bearing plate
31 64 026	Einstellkeil	adjusting block
31 64 027	Anschlaglasche	guiding bracket
(31 64 089)	Anschlaglasche	guiding bracket
31 64 116	Verstell-Label +/-	adjusting-label +/-
31 64 179	Federbrücke	spring bridge
31 64 277	Gleitblech	metalsheet
31 64 232	Wippe	rocker
31 64 233	Bundbolzen	collar bolt
31 64 236	Achse	axle
32 63 397	Senkschraube	countersunk screw
40 01 001	Tellerfeder	disc spring
44 00 145	Miniaturlager 685 ZZ	miniature ball bearing 685 ZZ
53 04 000 2	Sicherungsscheibe	retaining washer for shafts
74 03 008	Steckkerbstift	grooved pin
79 05 010	Zylinderschraube	hexagon socket head cap screw
79 05 050	Zylinderschraube	hexagon socket head cap screw
80 08 008 3	Gewindestift	hex. socket set screw
86 03 061 1	Senkschraube	countersunk screw
86 03 064 1	Zylinderschraube	torx socket head cap screw
86 04 104 1	Zylinderschraube	torx socket head cap screw
94 64 003	Gehäuse	housing
92 00 057	Senkschraube	countersunk screw
99 64 230	Abschneidewippe, kpl.	cutting rocker, cpl.

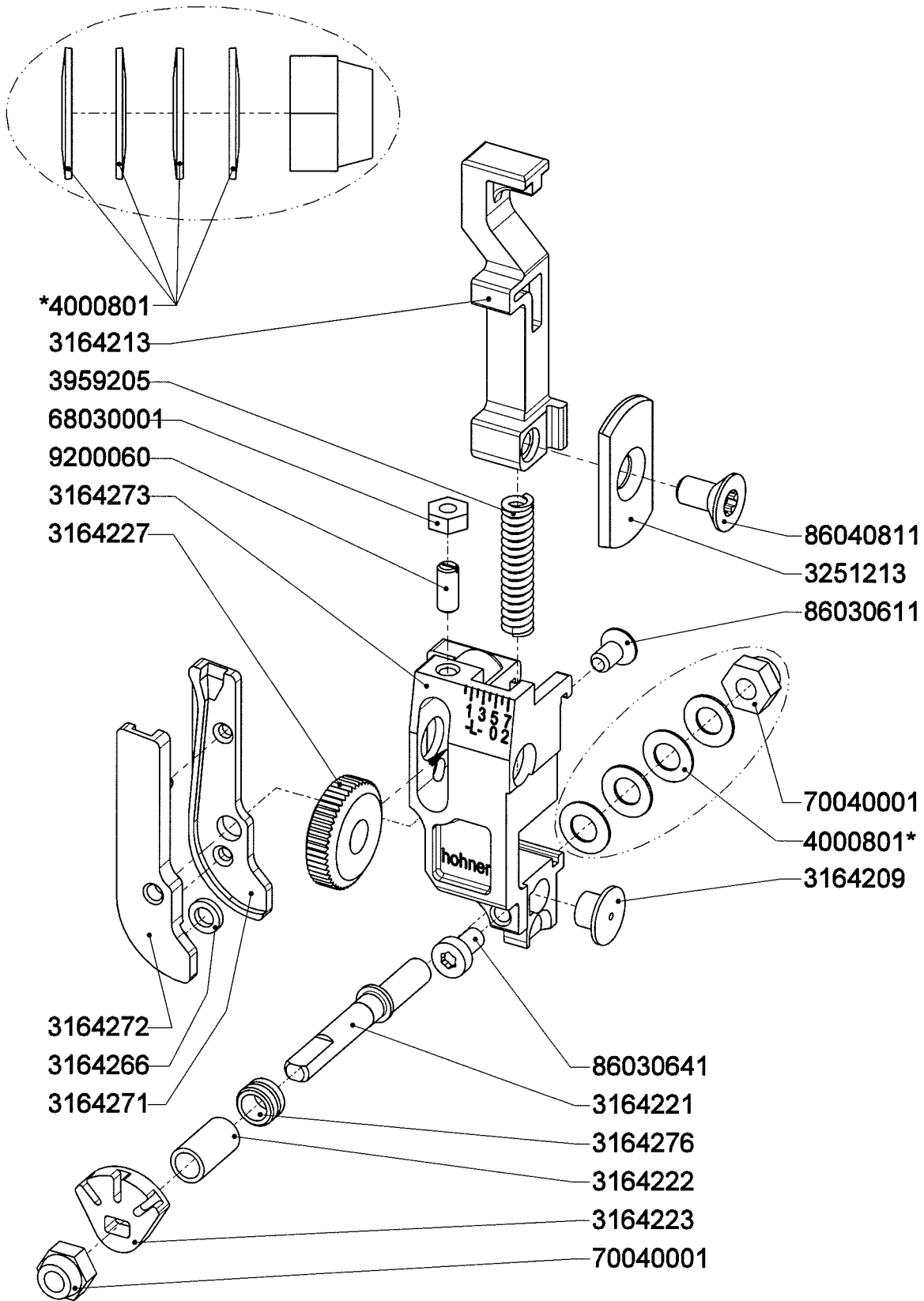


Art.-No.	Bezeichnung	Description
31 64 001	Typenschild	name plate
31 64 103	Achse	axle
31 64 104	Transportrad, groß	transport wheel, big
31 64 119	Deckel	lid
31 64 133	Stützbolzen	supporting bolt
31 64 151	Drahtführung	wire guide
31 64 137	Klemmbolzen	clamp bolt
31 64 152	Drahtrohr, oben	wire tube, top
31 64 167	Klemmhülse	clamping sleeve
31 64 195	Freilaufnabe	hub, free running
31 64 206	Skalierstift	scale pin
31 64 228	Stellspindel	adjusting spindle
31 64 263	Einlauftrichter	guiding funnel
31 64 264	Mittelrohr	wire tube center
31 64 354	Formerfeder	former spring
31 64 355	Druckclip	pressure clip
37 59 115	Bremsstreifen	brake tape
39 64 113	Druckleiste	pressure clip
(39 64 427)	Doppelfeder -L- (für Ringösenheftung)	leaf spring -L- (for loop-stitching)
44 00 037	Hülsenfreilauf HFL 1626	sleeve free wheel
44 00 217	Nadelkranz	needle ring
53 02 300 2	Sicherungsscheibe	retaining washer for shafts
70 05 000 1	Sechskantmutter	hexagon nut
74 03 008	Steckkerbstift	grooved pin
78 05 301 1	Scheibe	washer
86 03 064 1	Zylinderschraube	torx socket head cap screw
86 03 081 1	Senkschraube	countersunk screw
86 03 103 1	Zylinderschraube	torx socket head cap screw
86 04 081 1	Senkschraube	countersunk screw
86 04 084 1	Zylinderschraube	torx socket head cap screw
92 00 058	Scheibe KU	washer KU
93 00 001	Flachkopfschraube	pan head screw

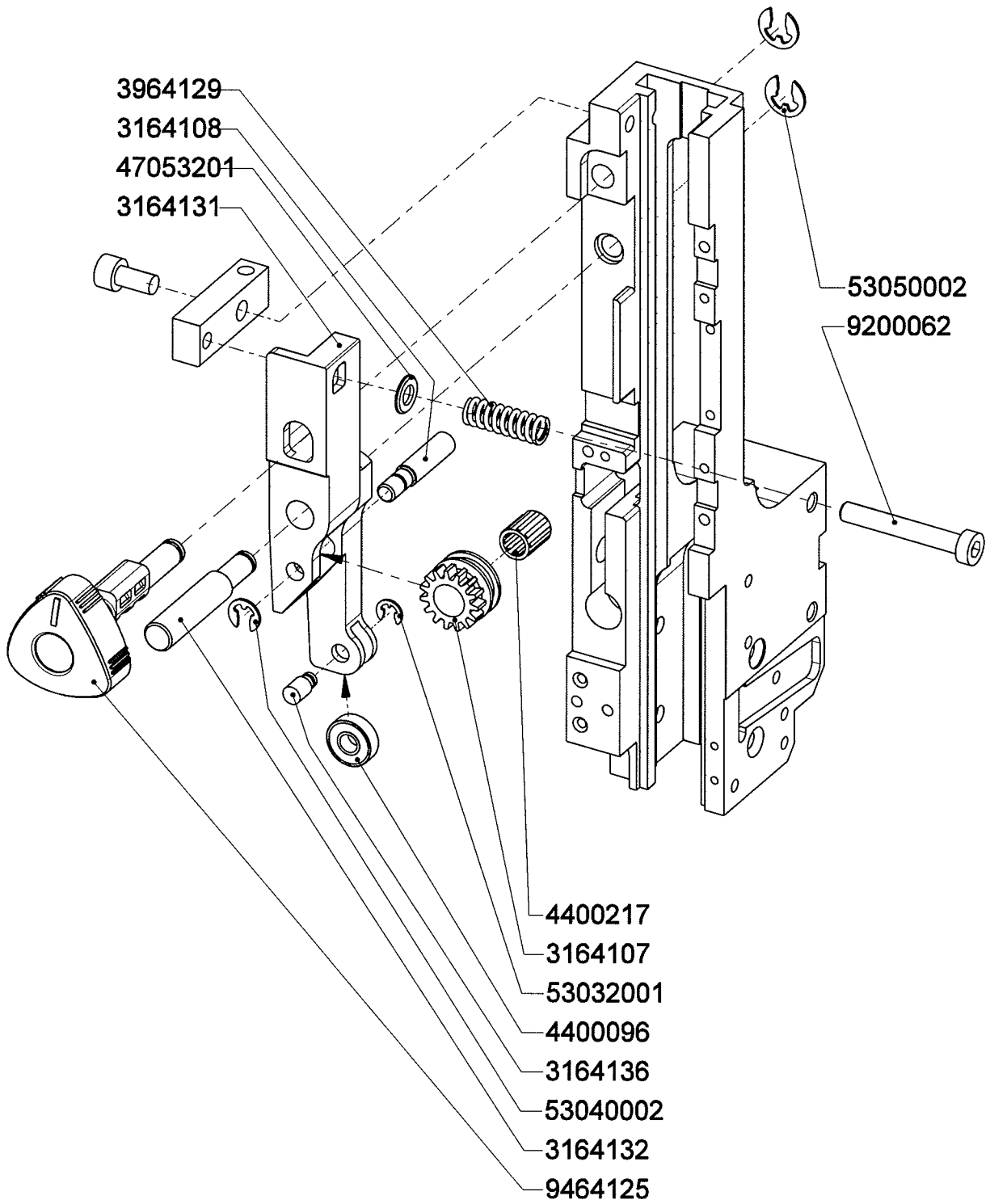


Art.-No.	Bezeichnung	Description
31 64 209	Rundmesser	round knife
31 64 213	Abschneideschieber	cutting pusher
31 64 221	Exzenterbolzen	eccentric bolt
31 64 222	Distanzhülse	distance sleeve
31 64 223	Drahrichtlasche	wire straightener
31 64 227	Stellrad	adjusting wheel
31 64 266	Rolle	roll
31 64 271	Unterplatte	lower plate
31 64 272	Oberplatte	upper plate
31 64 273	Messerkasten	knife box
31 64 276	Rolle	roll
32 51 213	Schermesser	flat knife
39 59 205	Druckfeder	compression spring
40 00 801	Tellerfeder	disc spring
68 03 000 1	Sechskantmutter	hexagon nut
70 04 000 1	Sechskantmutter	hexagon nut
86 03 064 1	Zylinderschraube	torx socket head cap screw
86 04 061 1	Senkschraube	countersunk screw
86 04 081 1	Senkschraube	countersunk screw
92 00 060	Kugelgewindestift	ball screw pin
99 64 275	Messerkasten, kpl.	knife box, cpl.

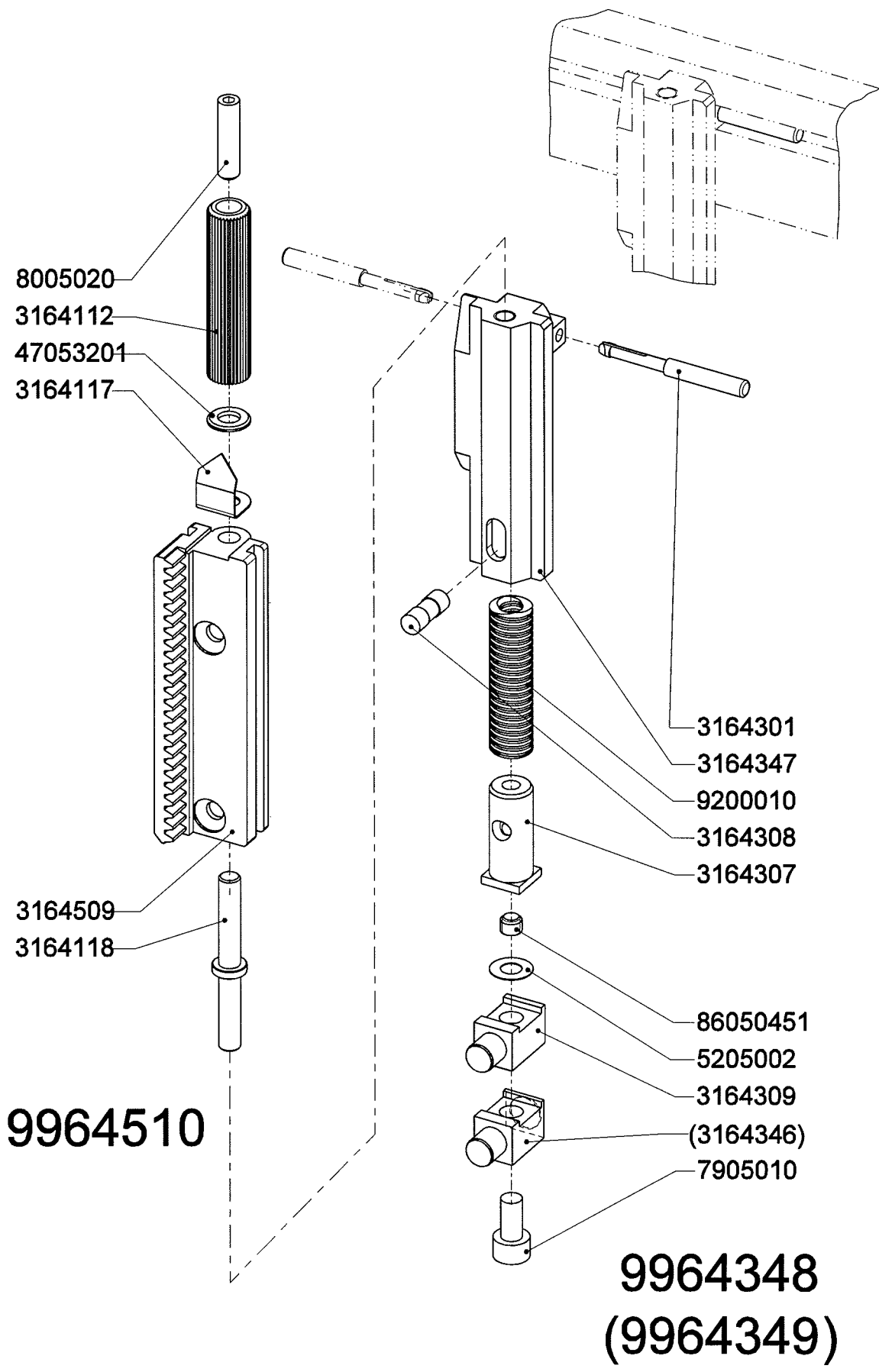
9964275



Art.-No.	Bezeichnung	Description
31 64 107	Transportrad, klein	transport wheel, small
31 64 108	Lagerbolzen	bearing bolt
31 64 131	Transporthebel	transport lever
31 64 132	Hebelachse	lever axle
31 64 136	Druckachse	compression axle
39 64 129	Druckfeder-Drahttransport	compression spring - wire transport
44 00 096	Miniaturlager 695 ZZ	miniature ball bearing 695 ZZ
44 00 217	Nadelkranz	needle ring
47 05 320 1	Scheibe	washer
53 03 200 1	Sicherungsscheibe	retaining washer for shafts
53 04 000 2	Sicherungsscheibe	retaining washer for shafts
53 05 000 2	Sicherungsscheibe	retaining washer for shafts
92 00 062	Zylinderschraube	hexagon socket head cap screw
94 64 125	Abstellexzenter	eccentric stop



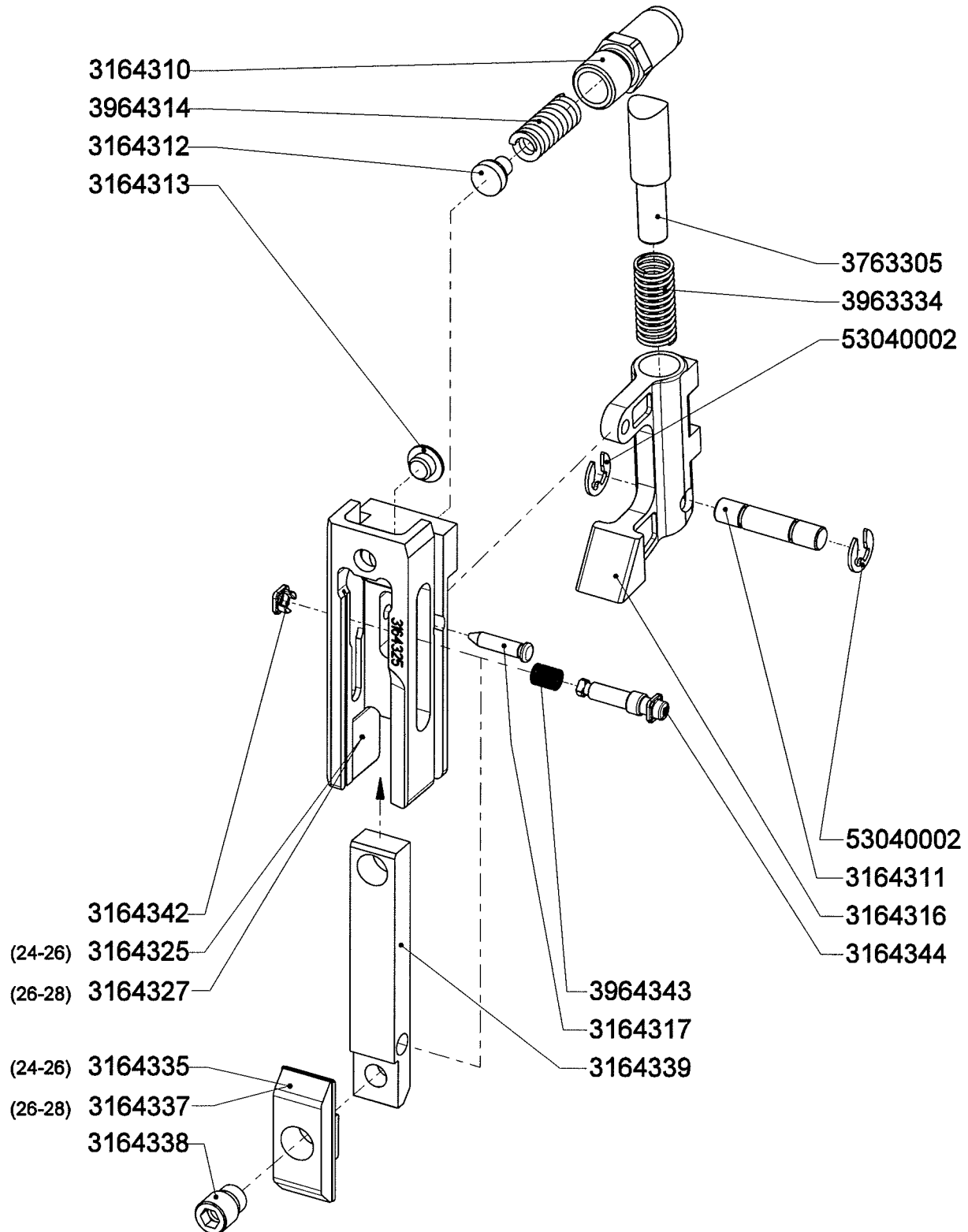
Art.-No.	Bezeichnung	Description
31 64 112	Griffmutter	knurled nut
31 64 117	Bremsfeder	brake spring
31 64 118	Stellspindel	adjusting spindle
31 64 301	Einbaufahne	mounting flag
31 64 347	Mitnehmer	carrier
31 64 307	Druckbolzen	pressure bolt
31 64 308	Sperrstift	locking pin
31 64 309	Verbindungsflasche	connecting bracket
31 64 346	Verbindungsflasche	connecting bracket
31 64 509	Hauptschieber	main slide bar
47 05 3201	Scheibe	washer
52 05 002	Paßscheibe	shim ring
79 05 010	Zylinderschraube	hexagon socket head cap screw
80 05 020	Gewindestift	hex. socket set screw
86 05 451	Gewindestift	hex. socket set screw
92 00 010	Schraubentellerfeder	screw disc spring
99 64 348	Mitnehmer, kpl.	carrier, cpl.
99 64 349	Mitnehmer, kpl. mit Verbindungsflasche, kurz	carrier, cpl. With connecting bracket, short
99 64 510	Hauptschieber, kpl.	main slide bar, cpl.



Art.-No.	Bezeichnung	Description
31 64 310	Federbuchse	spring bushing
31 64 311	Gleitstift	sliding pin
31 64 312	Bremsscheibe	brake disc
31 64 313	Bremsbolzen, kurz	brake bolt, short
31 64 316	Schuhzunge	shoe tongue
31 64 317	Achse	axle
31 64 325	Umbieger Nr. 24-26	bender Nr. 24-26
31 64 327	Umbieger Nr. 26-28	bender Nr. 26-28
31 64 335	Treiber Nr. 24-26	driver Nr. 24-26
31 64 337	Treiber Nr. 26-28	driver Nr. 26-28
31 64 338	Treiberschraube	driver screw
31 64 339	Mittelschieber	center slide bar
31 64 342	Sperr-Rolle	retaining roll
31 64 344	Schaltstift	actuating bolt
37 63 305	Druckbolzen	pressure bolt
39 63 334	Druckfeder	compression spring
39 64 314	Druckfeder	compression spring
39 64 343	Druckfeder	compression spring
53 04 000 2	Sicherungsscheibe	retaining washer for shafts
99 64 325	Umbieger, kpl. Nr. 24-26	bender, cpl. No. 24-26
99 64 327	Umbieger, kpl. Nr. 26-28	bender, cpl. No. 26-28

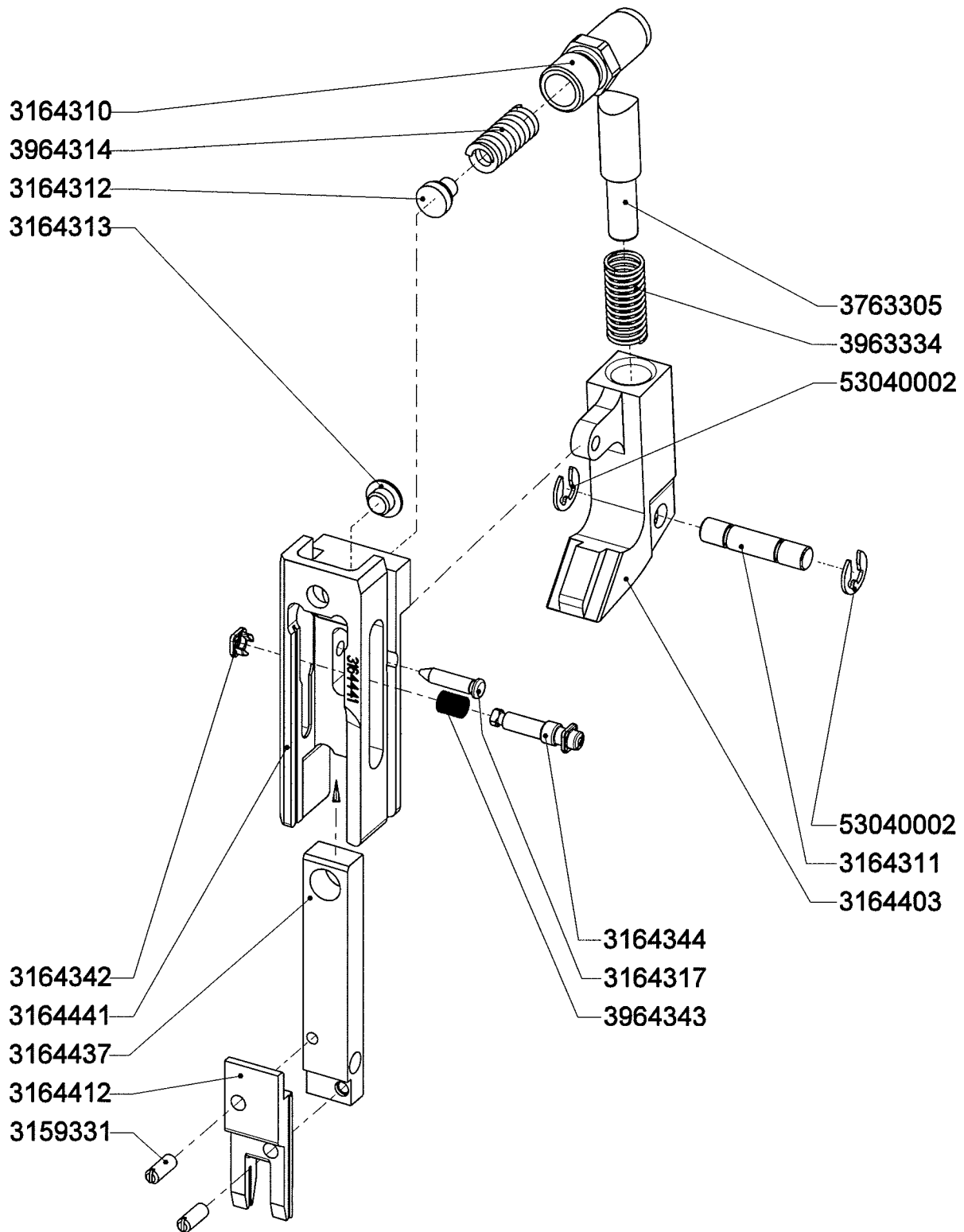
9964325 (24-26)

9964327 (26-28)



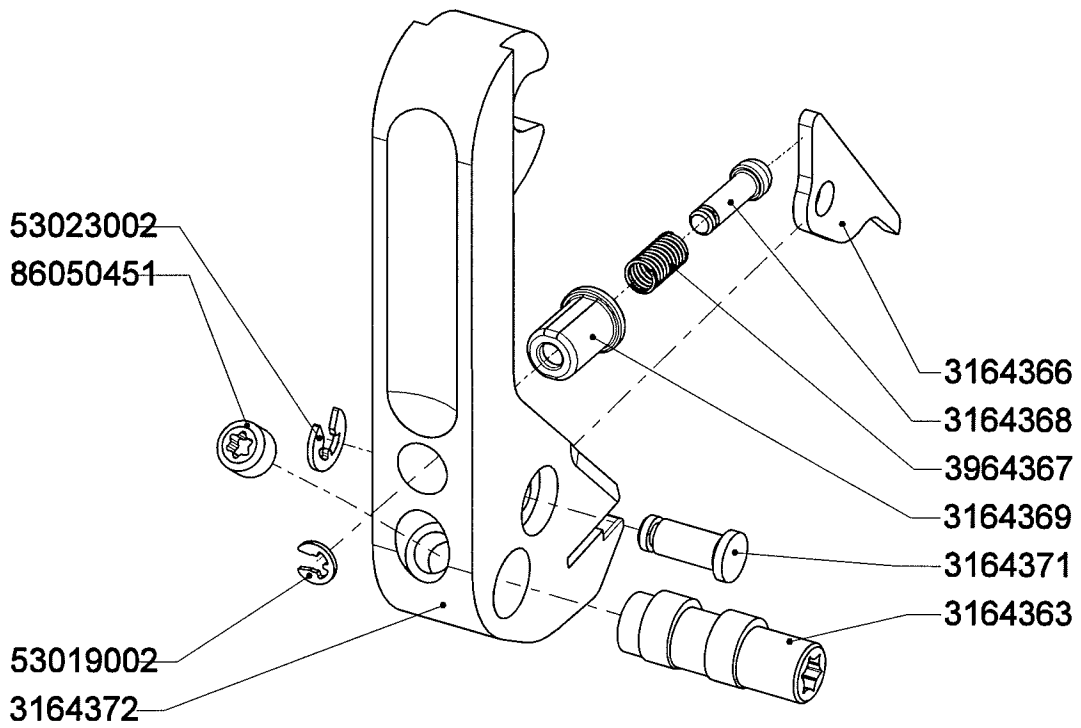
Art.-No.	Bezeichnung	Description
31 59 331	Treiberschraube	driver screw
31 64 310	Federbuchse	spring bushing
31 64 311	Gleitstift	sliding pin
31 64 312	Bremsscheibe	brake disc
31 64 313	Bremsbolzen, kurz	brake bolt, short
31 64 317	Achse	axle
31 64 342	Sperr-Rolle	retaining roll
31 64 344	Schaltstift	actuating bolt
31 64 403	Schuhzunge	shoe tongue
31 64 412	Treiber	driver
31 64 437	Mittelschieber	center slide bar
31 64 441	Umbieger	bender
37 63 305	Druckbolzen	pressure bolt
39 63 334	Druckfeder	compression spring
39 64 314	Druckfeder	compression spring
39 64 343	Druckfeder	compression spring
53 04 000 2	Sicherungsscheibe	retaining washer for shafts
99 64 440	Umbieger, kpl.	bender, cpl.

9964440

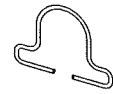


Art.-No.	Bezeichnung	Description
31 64 363	Anschlagexzenter	stop eccentric
31 64 366	Greifer	gripper
31 64 368	Druckbolzen	pressure bolt
31 64 369	Bolzenführung	bolt guiding
31 64 371	Greiferachse	gripper axle
31 64 372	Former	former
39 64 367	Greiferfeder	gripper spring
53 01 900 2	Sicherungsscheibe	retaining washer for shafts
53 02 300 2	Sicherungsscheibe	retaining washer for shafts
86 05 045 1	Gewindestift	hex. socket set screw
99 64 370	Former, kpl.	former, cpl.

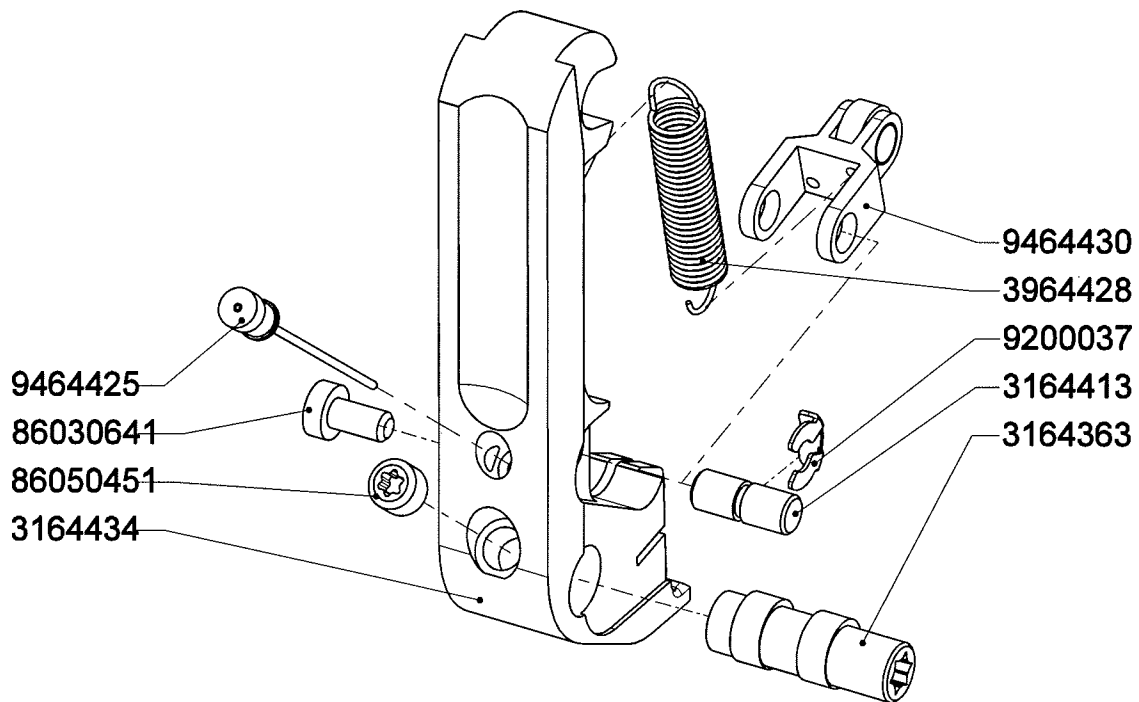
9964370



Art.-No.	Bezeichnung	Description
31 64 363	Anschlagexzenter	stop eccentric
31 64 413	Achse	axle
31 64 434	Former - L -	former - L -
39 64 428	Zugfeder	extension spring
86 05 045 1	Gewindestift	hexagon socket set screw
86 03 064 1	Zylinderschraube	torx socket head cap screw
92 00 037	Sicherungsclip	KL clip
94 64 430	Rollenhebel	roller lever
94 64 425	Greifer - L -	gripper - L -
99 64 435	Former - L - kpl.	former - L - cpl.

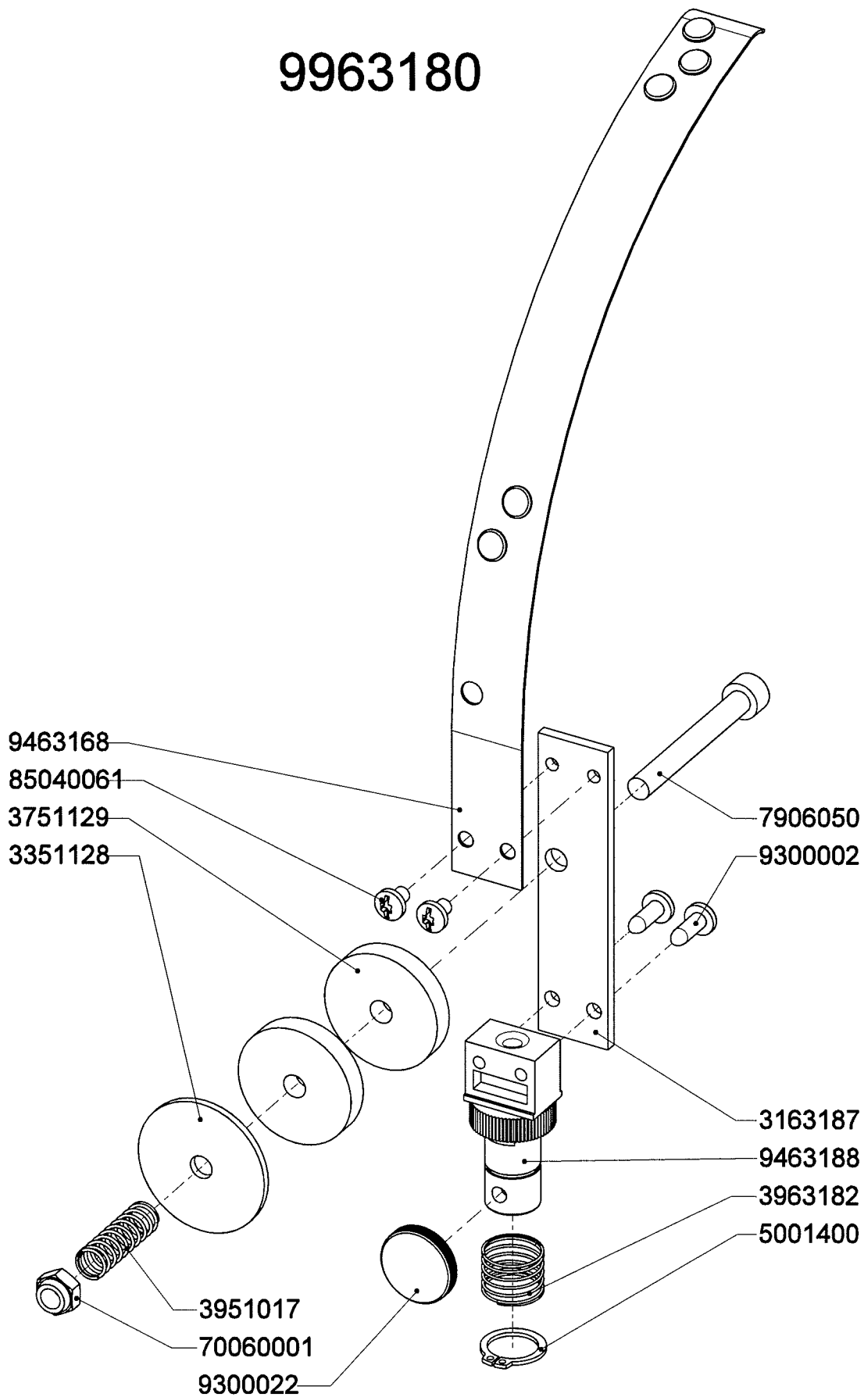


9964435



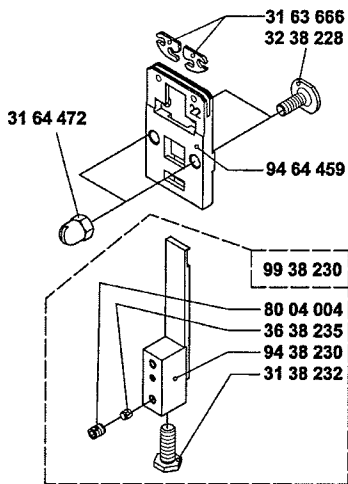
Art.-No.	Bezeichnung	Description
31 63 187	Zwischenlasche	intermediate bracket
33 51 128	Scheibe	washer
37 51 129	Filzscheibe	felt disc
39 51 017	Druckfeder	compression spring
39 63 182	Druckfeder	compression spring
50 01 400	Sicherungsring	retaining ring for shafts
70 06 000 1	Sechskantmutter selbstsichernd	prevailing torque type hexagon nut
79 06 050	Inbusschraube	hexagon socket head cap screw
85 04 006 1	Schraube selbstschneidend	tapping screw
93 00 002	Linsen-Blechschaube	cross recessed pan head tapping screw
93 00 022	Rändelschraube	knurled screw
94 63 191	Federbügel	spring bow
94 63 188	Bremskörper, komplett	brake buffer, cpl.
99 63 180	Drahtbügel, komplett	wire bow, cpl.

9963180

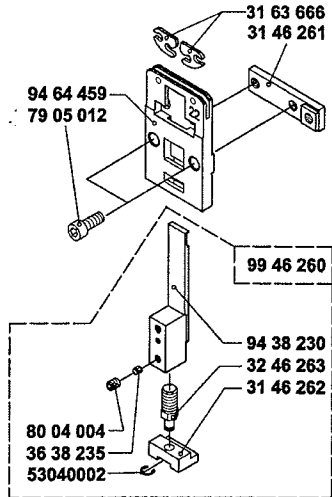


Art.-No.	Bezeichnung	Description
31 38 232	Stößelschraube	pusher screw
31 40 403	Reiter	guiding cam
31 46 261	Halteplatte	holding plate
31 46 262	Stößelschuh	pusher bracket
31 50 569	Stößelschraube	pusher screw
31 51 803	Klinscherstößel 91	clincher pusher 91
31 63 607	Haltebrücke	holding bridge
31 63 608	Pfannenblock	socket block
31 63 666	Klinscher, 90°-Prisma	clincher, 90°-prism
31 64 457	Klinscher	clincher
31 64 472	Klemmmutter	clamping nut
32 38 228	Gewindestift	hex. socket set screw
32 46 263	Stößelschraube	pusher screw
32 52 826	Stößelschraube	pusher screw
32 61 607	Klemmmutter	clamping nut
32 61 608	Gewindestift	hex. socket set screw
36 38 235	Druckbolzen	compression bolt
53 04 0002	Sicherungsscheibe	retaining washer for shafts
76 04 006	Senkschraube mit Schlitz	slotted countersunk head screw
79 05 012	Inbusschraube	hex socket head cap screw
80 04 004	Gewindestift	hex. socket set screw
83 05 010	Inbusschraube, flach	hex socket head cap screw
94 38 230	Klinscherstößel	clincher pusher
94 50 567	Klinscherstößel	clincher pusher
94 64 453	Klinscherkasten	clincher box
94 64 459	Klinscherkasten	clincher box
94 64 463	Klinscherkasten	clincher box
94 64 465	Klinscherkasten	clincher box
99 38 230	Klinscherstößel komplett	clincher pusher cpl.
99 38 234	Klinscherkasten komplett	clincher box cpl.
99 46 260	Klinscherstößel komplett	clincher pusher cpl.
99 46 272	Klinscherkasten komplett	clincher box cpl.
99 50 566	Klinscherstößel komplett	clincher pusher cpl.
99 50 585	Klinscherkasten komplett	clincher box cpl.
99 52 830	Klinscherstößel komplett	clincher pusher cpl.
99 63 594	Klinscherkasten komplett	clincher box cpl.
99 63 595	Klinscherkasten komplett	clincher box cpl.
99 63 597	Klinscherkasten komplett	clincher box cpl.
99 63 599	Klinscherkasten komplett	clincher box cpl.
99 63 602	Klinscherstößel komplett	clincher pusher cpl.
99 63 606	Klinscherkasten komplett	clincher box cpl.

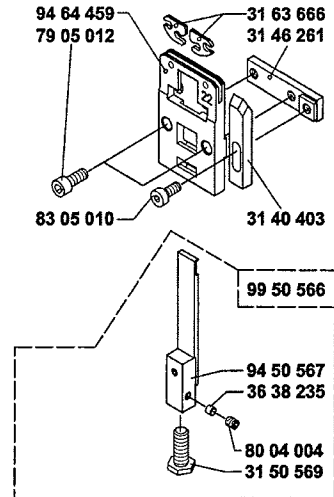
99 38 234
Hohner - Accord 10(S) / 30 , Exact , Zander



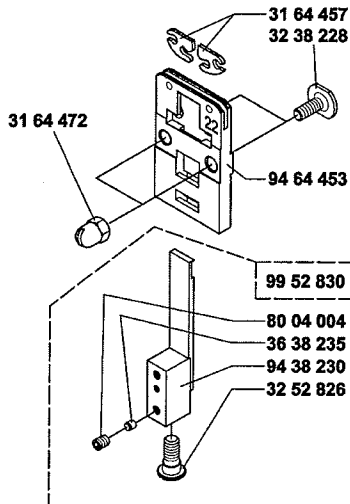
99 46 272
Hohner - Exact Plus



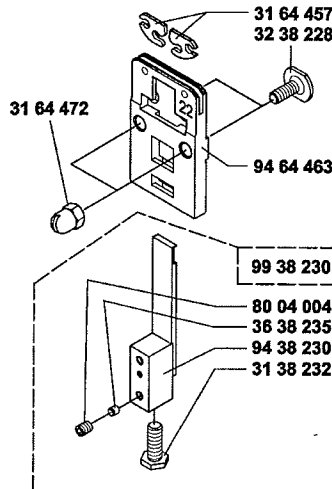
99 50 565
Hohner - HSB 7000



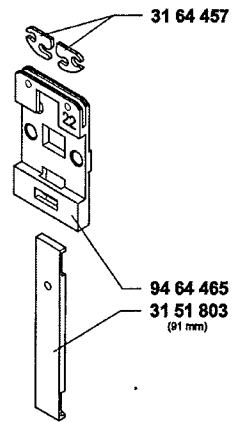
99 63 594
TMF



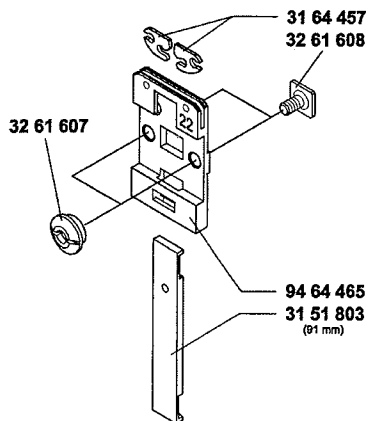
99 63 595
Müller-Langenfeld , Gidico , Laconda ,
Vulcan / Obscure



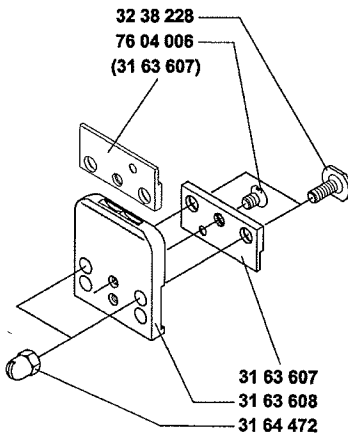
99 63 597
Bourg / Duplo



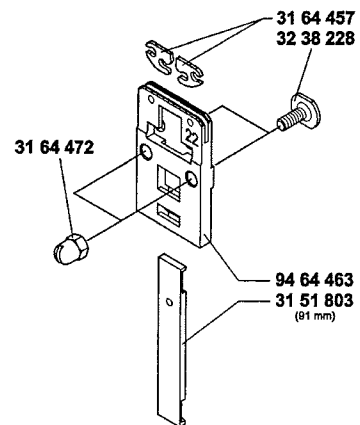
99 63 599
Duplo DBM 200 - 450



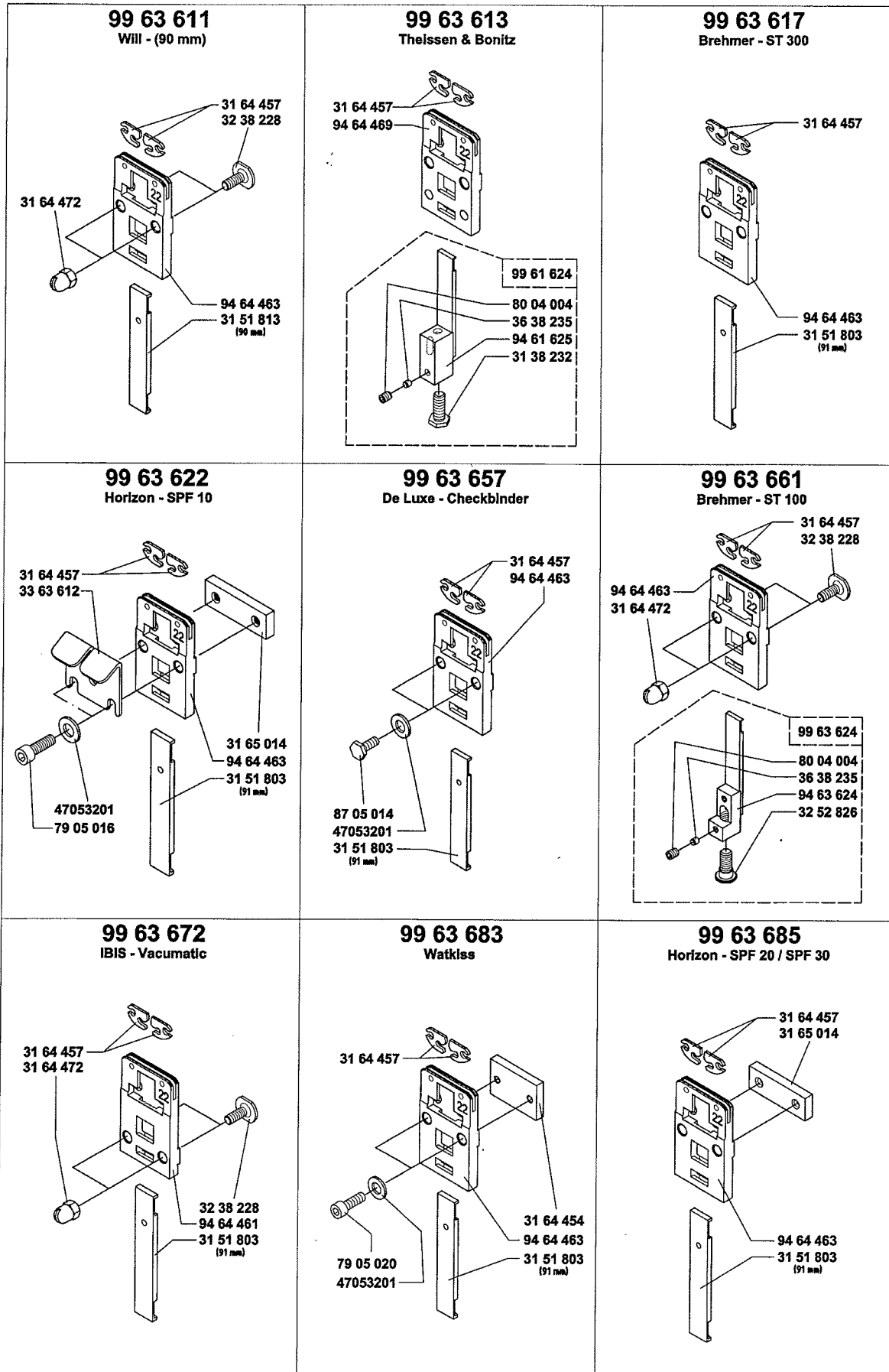
99 63 602
- 14 K -



99 63 606
Heidelberg , AM Graphics , AM Wohlenberg ,
Brehmer , Harris , Macey , Sheridan , Stahl /
Bielomatik / Camco-Rosback / McCain / Will /
Duplo DBM 500

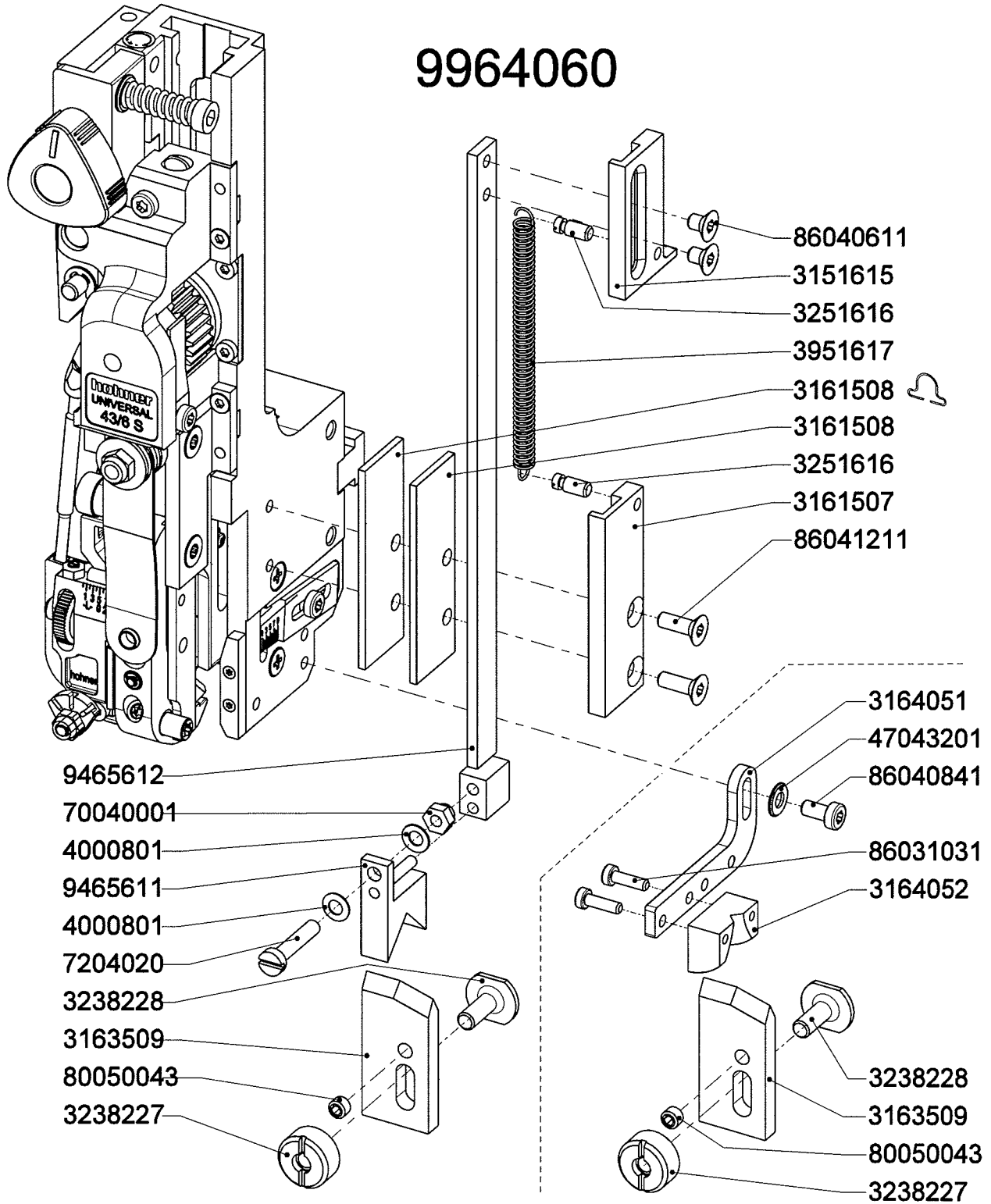


Art.-No.	Bezeichnung	Description
31 38 232	Stößelschraube	pusher screw
31 51 803	Klinscherstößel 91	clincher pusher 91
31 51 813	Klinscherstößel 90	clincher pusher 90
31 64 454	Halteplatte	holding plate
31 64 457	Klinscher	clincher
31 64 472	Klemmmutter	clamping nut
31 65 014	Klinscherkasten-Platte	plate for clincher box
32 38 228	Gewindestift	hex. socket set screw
32 52 826	Stößelschraube	pusher screw
33 63 612	Einlaufblech, unten	guide plate, lower
36 38 235	Druckbolzen	compression bolt
47 05 3201	Scheibe	washer
79 05 016	Inbusschraube	hex. socket head cap screw
79 05 020	Inbusschraube	hex. socket head cap screw
80 04 004	Gewindestift	hex. socket set screw
87 05 014	Sechskantschraube	hex. head screw
94 61 625	Klinscherstößel	clincher pusher
94 63 624	Klinscherstößel	clincher pusher
94 64 461	Klinscherkasten	clincher box
94 64 463	Klinscherkasten	clincher box
94 64 469	Klinscherkasten	clincher box
99 63 611	Klinscherkasten komplett	clincher box cpl.
99 61 624	Klinscherstößel komplett	clincher pusher cpl.
99 63 613	Klinscherkasten komplett	clincher box cpl.
99 63 617	Klinscherkasten komplett	clincher box cpl.
99 63 622	Klinscherkasten komplett	clincher box cpl.
99 63 624	Klinscherstößel komplett	clincher pusher cpl.
99 63 657	Klinscherkasten komplett	clincher box cpl.
99 63 661	Klinscherkasten komplett	clincher box cpl.
99 63 672	Klinscherkasten komplett	clincher box cpl.
99 63 683	Klinscherkasten komplett	clincher box cpl.
99 63 685	Klinscherkasten komplett	clincher box cpl.



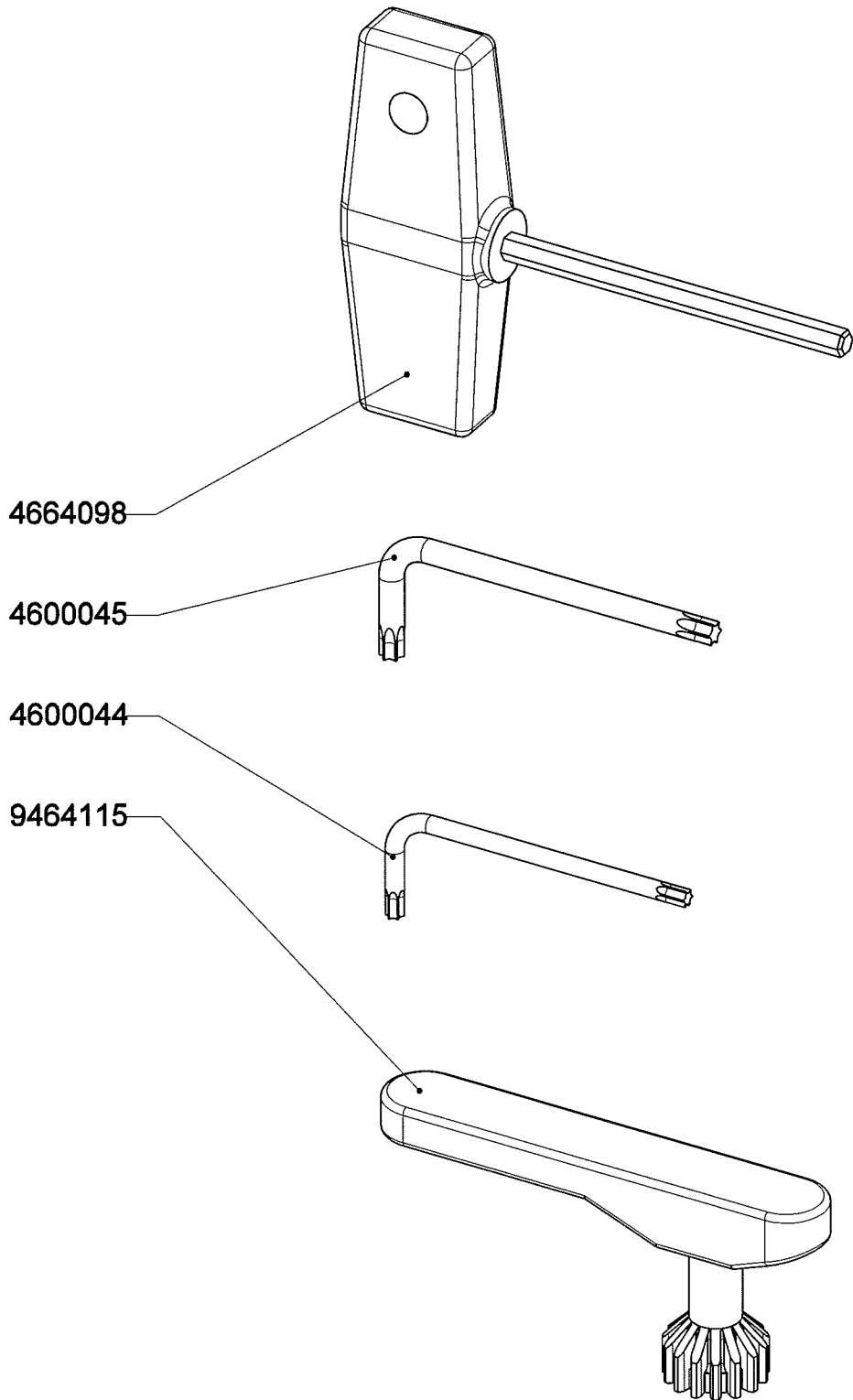
Art.-No.	Bezeichnung	Description
31 51 615	Lasche	bracket
31 61 507	Führungsplatte	guide plate
31 61 508	Distanzplatte	distance plate
31 63 509	Reiter	guiding cam
31 64 051	Fußplatte	base plate
31 64 052	Papierführung	paper guide
32 38 227	Klemmmutter	clamping nut
32 38 228	Gewindestift	hexagon socket set screw
32 51 616	Federbolzen	spring bolt
39 51 617	Zugfeder	extension spring
40 00 801	Tellerfeder	disc spring
47 04 320 1	Scheibe	washer
70 04 000 1	Sechskantmutter, selbstssichernd	prevailing torque type hexagon nut
72 04 020	Zylinderschraube	slotted cheese head screw
80 05 004 3	Gewindestift, selbtsichernd	hexagon socket set screw, self locking
86 03 103 1	Zylinderschraube	torx socket head cap screw
86 04 061 1	Senkschraube	countersunk head screw
86 04 084 1	Zylinderschraube	torx socket head cap screw
86 04 121 1	Senkschraube	countersunk head screw
94 65 611	Zentrierbacken	centerring cheeks
94 65 612	Zugstange	extension bar
99 64 050	Zentrierstück, komplett	centering piece, cpl.
99 64 060	Niederhalter, komplett	centering device, cpl.

9964060



9964050

Art.-No.	Bezeichnung	Description
46 00 044	Winkelschraubendreher T10	torx-type-wrench T10
46 00 045	Winkelschraubendreher T20	torx-type-wrench T 20
46 64 098	Inbusschlüssel SW 4x70	allen-type-wrench SW 4x70
94 64 115	Verstellgriff	adjusting handle



Optionen
Options
Opzioni
Opciones
Keuzemogelijkheden

Art.-No.	Bezeichnung	Description
31 64 017	Federbrücke	spring bridge
31 64 124	Drahtrohr	wire tube
31 64 457	Klinscher	clincher
62 04 012	Spiralspannstift	spiral pin
94 61 184	Federbügel	spring bow
94 61 625	Klinscherstößel	clincher pusher
94 64 469	Klinscherkasten	clincher box
99 61 185	Drahtbügel, komplett	wire bow, cpl.
99 63 613	Klinscherkasten, komplett	clincher box, cpl.

9961185

9461184

9963613

3164457

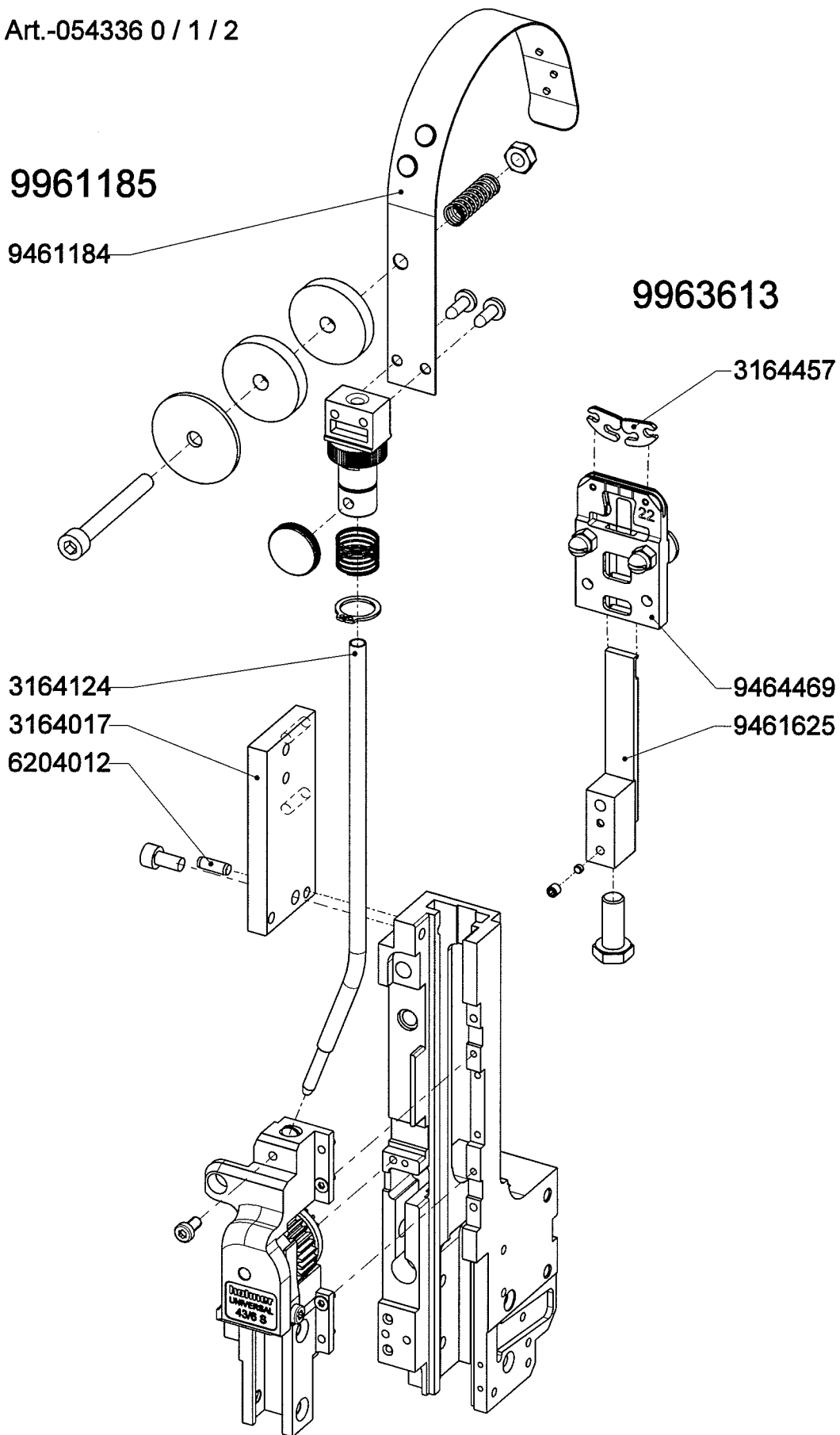
3164124

3164017

6204012

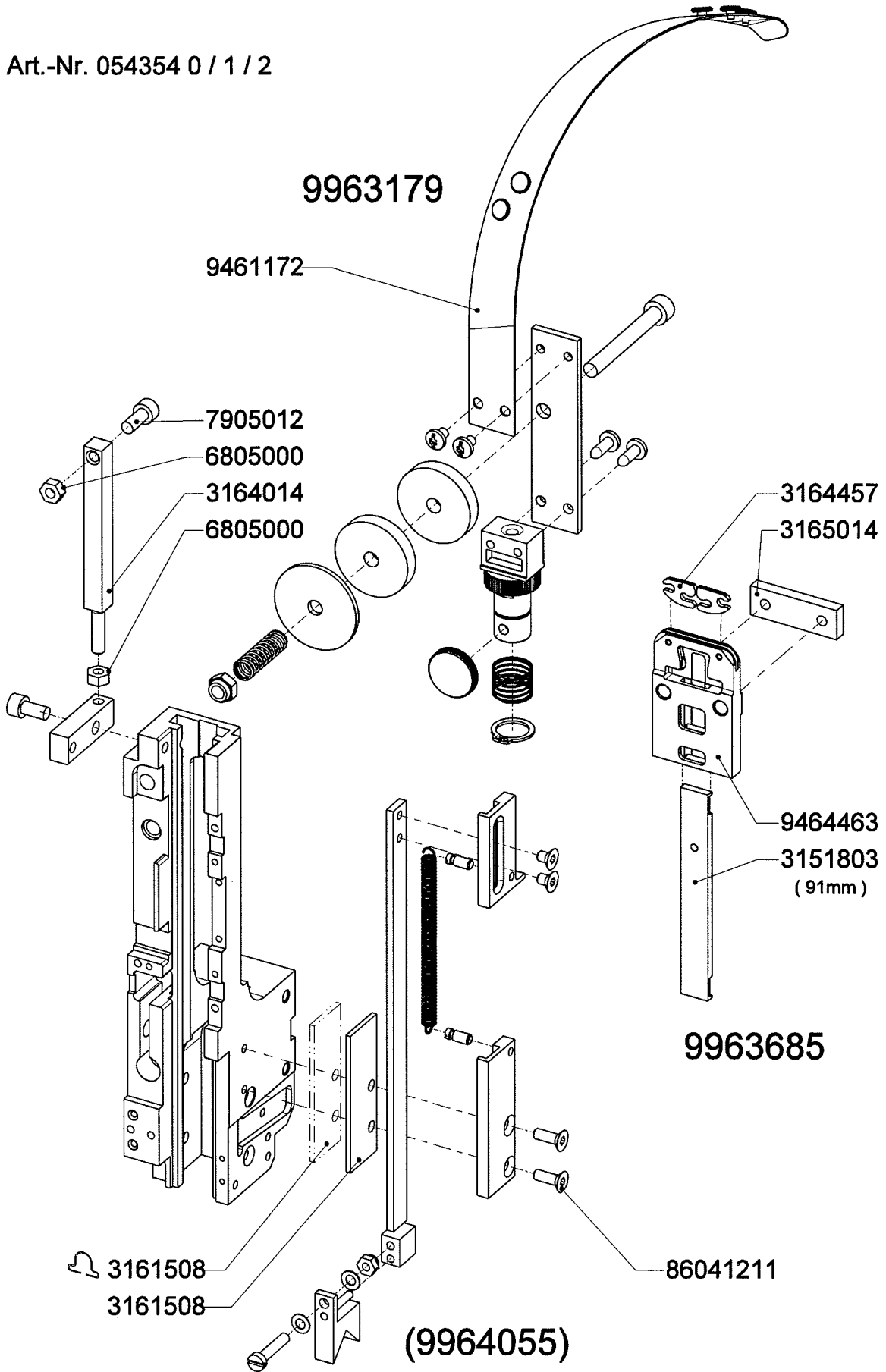
9464469

9461625

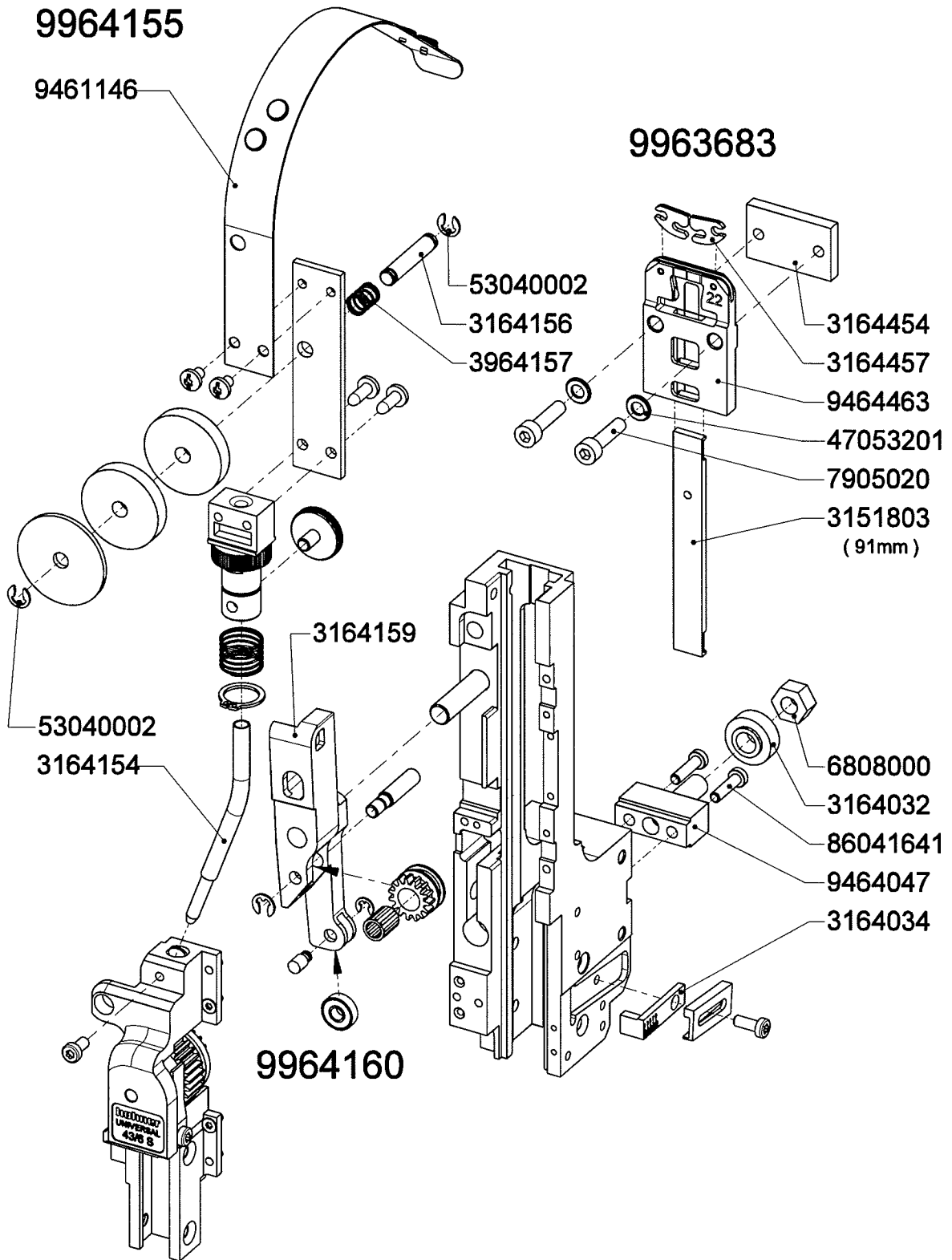


Art.-No.	Bezeichnung	Description
31 51 803	Klinscherstößel	clincher pusher
31 61 508	Distanzplatte	distance plate
31 64 014	Abtast-Stange	rod feeler
31 64 457	Klinscher	clincher
31 65 014	Klinscherkastenplatte	clincher-box plate
68 05 000	Sechskantmutter	hexagon nut
79 05 012	Inbusschraube	hexagon socket head cap screw
86 04 121 1	Senkschraube	countersunk head screw
94 61 172	Federbügel, gewendelt	spring bow, coiled
94 64 463	Klinscherkasten	clincher box
99 63 179	Drahtbügel komplett, mit gewendeltem Federbügel	wire bow cpl., with coiled spring bow
99 63 685	Klinscherkasten kpl.	clincher box cpl.
(99 64 055)	Niederhalter, komplett	centering device, cpl.

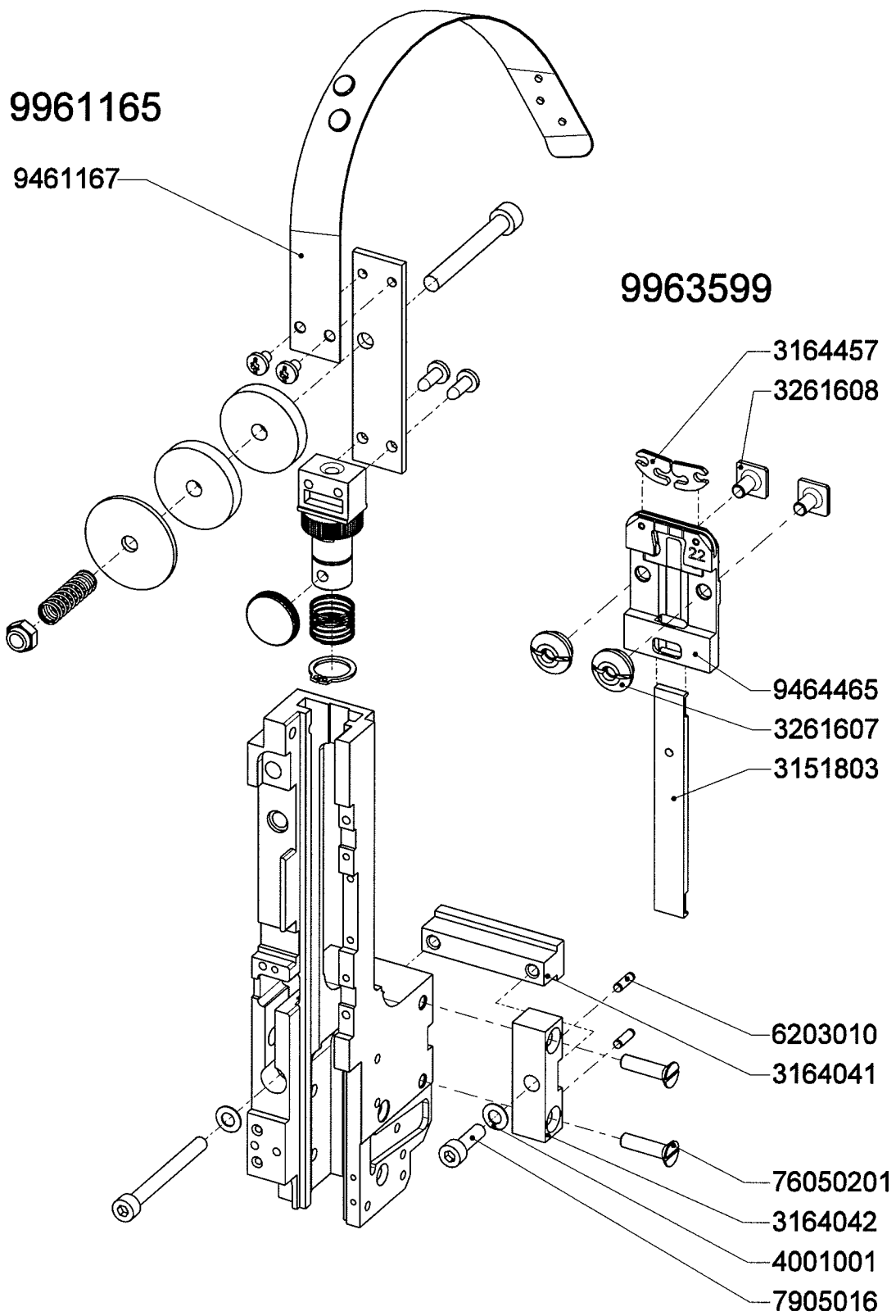
Art.-Nr. 054354 0 / 1 / 2



Art.-No.	Bezeichnung	Description
31 51 803	Klinscherstößel	clincher pusher
31 64 032	Klemmring	clamping ring
31 64 034	Anschlaglasche	guiding bracket
31 64 154	Drahtrohr , kurz	wire tube , short
31 64 156	Federbolzen	spring bolt
31 64 159	Transporthebel	transport lever
31 64 454	Halteplatte	mounting plate
31 64 457	Klinscher	clincher
39 64 157	Druckfeder	compression spring
47 05 3201	Scheibe	washer
53 04 0002	Sicherungsscheibe	retaining washer for shafts
68 08 000	Sechskantmutter	hexagon nut
79 05 020	Inbusschraube	hexagon socket head cap screw
86 04 1641	Zylinderschraube	torx socket head cap screw
94 61 146	Federbügel	spring bow
94 64 463	Klinscherkasten	clincher box
94 64 047	Nutenstein	mounting block
99 63 683	Klinscherkasten , kpl.	clincher box , cpl.
99 64 155	Drahtbügel , kpl.	wire bow , cpl.
99 64 160	Transporthebel , kpl.	transport lever , cpl.

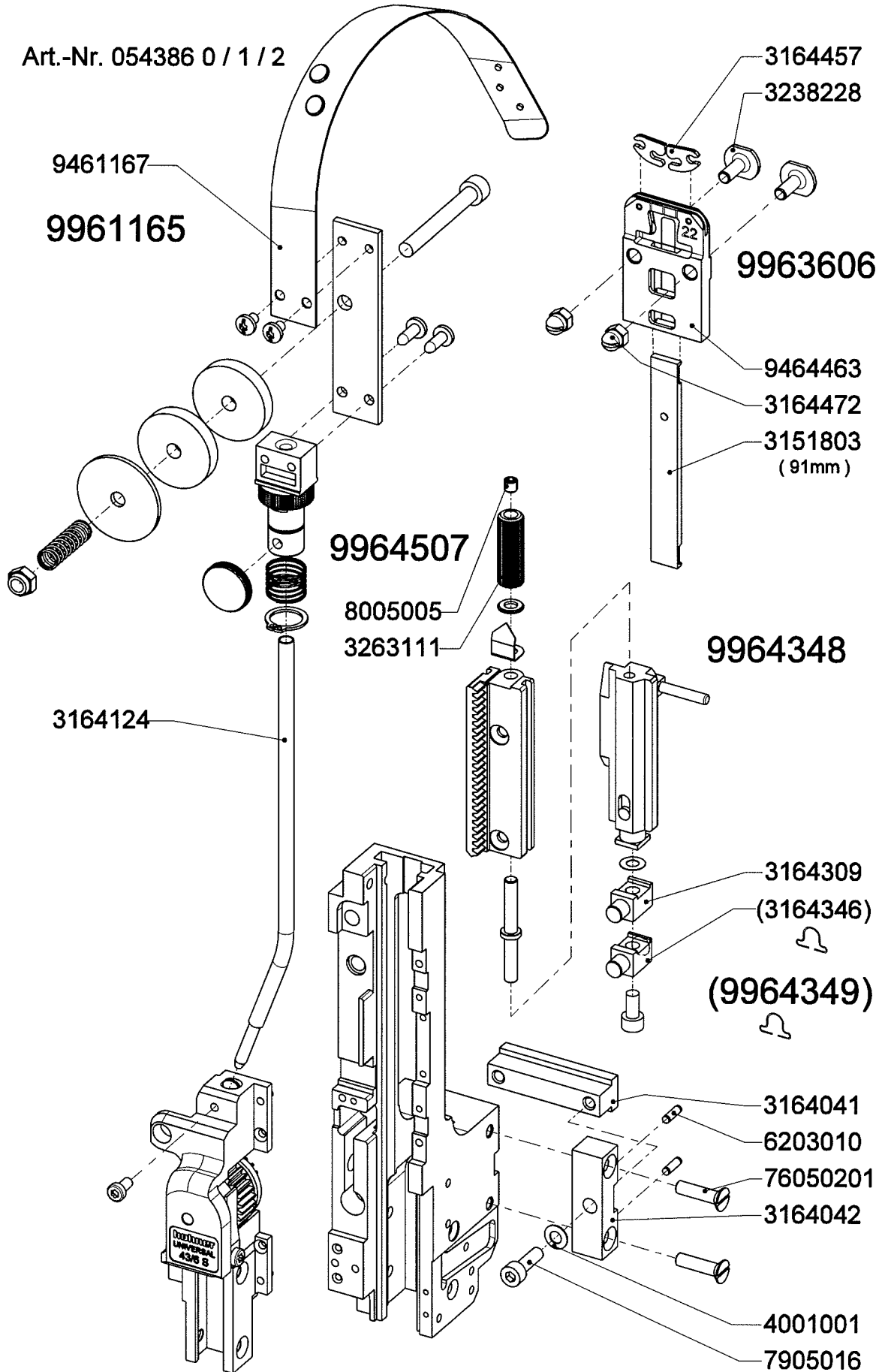


Art.-No.	Bezeichnung	Description
31 51 803	Klinscherstößel (91)	clincher pusher (91)
31 64 041	Nutenstein	mounting block
31 64 042	Klemmblock	clamping block
31 64 457	Klinscher	clincher
32 61 607	Klemmmutter	clamping nut
32 61 608	Gewindestift	hex. socket set screw
40 01 001	Tellerfeder	disc spring
62 03 010	Spiralspannstift	spiral pin
76 05 020 1	Senkschraube	countersunk head screw
79 05 016	Inbusschraube	hexagon socket head cap screw
94 61 167	Federbügel	spring bow
94 64 465	Klinscherkasten	clincher box
99 61 165	Drahtbügel , kpl.	wire bow , cpl.
99 63 599	Klinscherkasten , kpl.	clincher box , cpl.



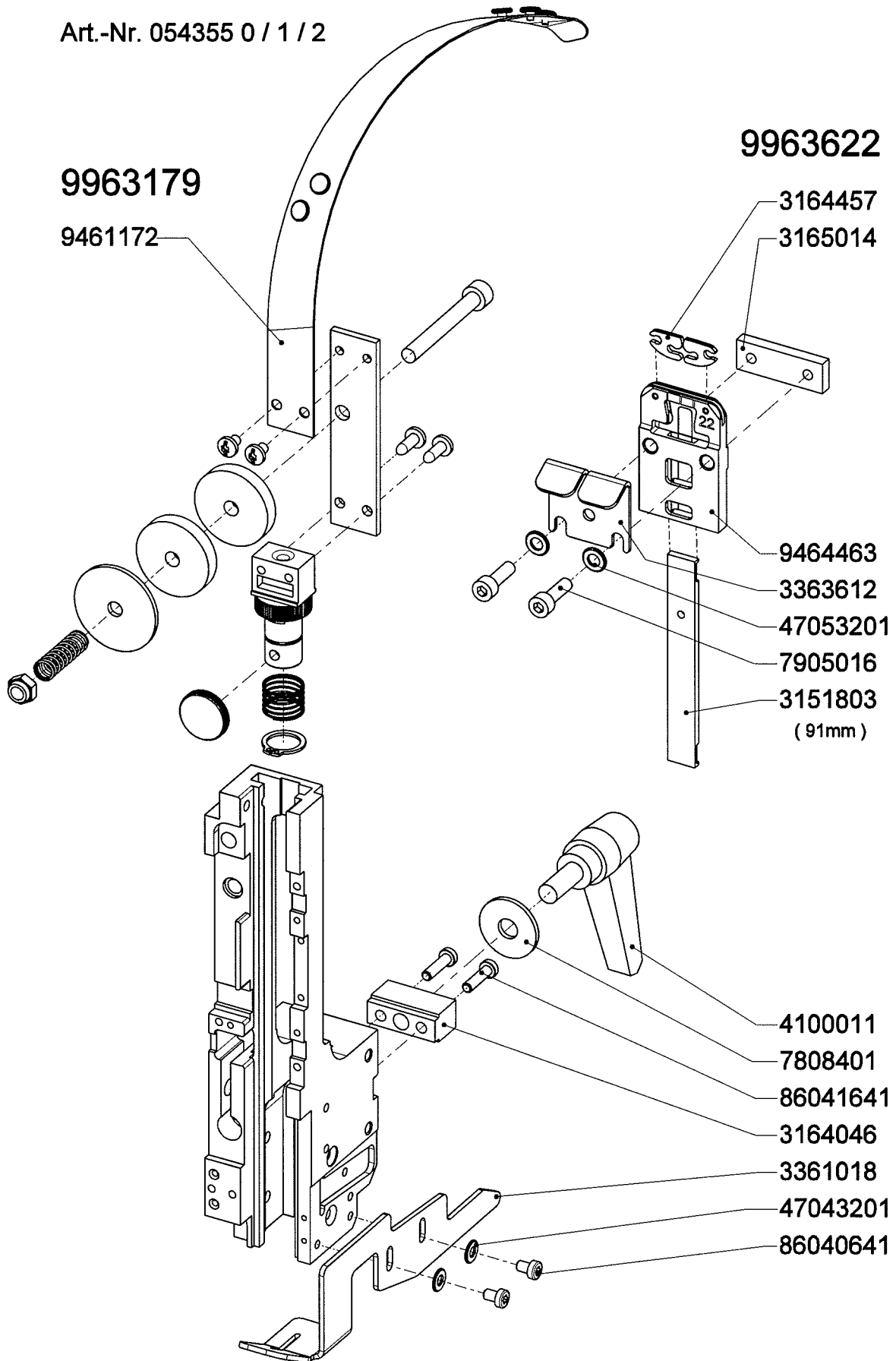
Art.-No.	Bezeichnung	Description
31 51 803	Klinscherstößel (91)	clincher pusher (91)
31 64 041	Nutenstein	mounting block
31 64 042	Klemmblock	clamping block
31 64 124	Drahtrohr 198 mm	wire tube 198 mm
31 64 309	Verbindungsglasche	connecting bracket
31 64 346	Verbindungsglasche , kurz	connecting bracket , short
31 64 457	Klinscher	clincher
31 64 472	Klemmmutter	clamping nut
32 38 228	Gewindestift	set screw
32 63 111	Griffmutter	knurled nut
40 01 001	Tellerfeder	disc spring
62 03 010	Spiralspannstift	spiral pin
76 05 020 1	Senkschraube	countersunk head screw
79 05 016	Inbusschraube	hexagon socket head cap screw
80 05 005	Gewindestift	hex. socket set screw
94 61 167	Federbügel	spring bow
94 64 463	Klinscherkasten	clincher box
99 61 165	Drahtbügel , kpl.	wire bow , cpl.
99 63 606	Klinscherkasten , kpl.	clincher box , cpl.
99 64 507	Hauptschieber , kpl.	main slide bar , cpl.
99 64 348	Mitnehmer , kpl.	carrier , cpl.
99 64 349	Mitnehmer , mit Verbindungsglasche , kurz	carrier , cpl. with connecting bracket , short

Art.-Nr. 054386 0 / 1 / 2



Art.-No.	Bezeichnung	Description
31 51 803	Klinscherstößel (91)	clincher pusher (91)
31 64 046	Nutenstein	mounting block
31 64 457	Klinscher	clincher
31 65 014	Klinscherkastenplatte	clincher-box plate
33 61 018	Führungsblech	guiding plate
33 63 612	Einlaufblech,unten	guide plate,lower
41 00 011	Klemmhebel	clamping lever
47 04 320 1	Scheibe	washer
47 05 320 1	Scheibe	washer
78 08 401	Scheibe	washer
79 05 016	Inbusschraube	hex. socket head cap screw
86 04 064 1	Zylinderschraube	torx socket head cap screw
86 04 164 1	Zylinderschraube	torx socket head cap screw
94 61 172	Federbügel,gewandelt	spring bow,coiled
94 64 463	Klinscherkasten	clincher box
99 63 179	Drahtbügel , kpl.	wire bow , cpl.
99 63 622	Klinscherkasten , kpl.	clincher box , cpl.

Art.-Nr. 054355 0 / 1 / 2



Art.-No.	Bezeichnung	Description
31 50 569	Stößelschraube	pusher screw
31 63 666	Klinscher	clincher
31 64 068	Klemmscheibe	clamping washer
31 64 069	Führungsplatte	guide plate
31 64 071	Distanzplatte	distance plate
31 64 072	Reiter	guiding cam
31 64 073	Halteplatte	holding plate
31 64 077	Deckplatte	cover plate
31 64 078	Bremsleiste	brake ledge
31 64 079	Gewindestift	hexagon socket set screw
31 64 177	Drahtrohr	wire tube
31 64 472	Klemmmutter	clamping nut
32 38 228	Gewindestift	set screw
36 38 235	Druckbolzen	compression bolt
47 05 320 1	Scheibe	washer
70 03 000 1	Sechskantmutter	hexagon nut
72 03 025	Zylinderschraube	slotted cheese head screw
72 05 008	Zylinderschraube	slotted cheese head screw
80 04 004	Gewindestift	hexagon socket set screw
86 04 121 1	Senkschraube	countersunk head screw
93 00 101	Spannscheibe	curved washer
94 50 567	Klinscherstößel	clincher pusher
94 64 062	Zugstange	extension bar
94 64 459	Klinscherkasten	clincher box
94 64 066	Zentrierbacken	centering cheeks
99 50 585	Klinscherkasten , kpl.	clincher box , cpl.
99 50 566	Klinscherstößel, kpl.	clincher pusher, cpl.
99 64 083	Niederhalter, kpl.	centering device, cpl.

