

Ersatzteilliste - Spare parts list - Liste des pièces de rechange
Lista di pezzi di ricambio - Lista de piezas de repuesto
Lijst van Reserveonderdelen

hohner

70/20

04 / 2005

**Drahtheftkopf
Wire Stitching Head
Tête de Piquage Étroite
Testa di cucitura in filo metallico
Cabezal cosedor de alambre
Draadhechtkop**

**hohner
Maschinenbau GmbH
Gänsäcker 19
D-78532 Tuttlingen**

**Tel.: (+49) 7462 / 94 68 - 0
Fax: (+49) 7462 / 94 68 - 20
E-Mail: info@hohner-gmbh.de
Internet: www.hohnerstitching.com**

hohner Maschinenbau GmbH - 70/20

- Modificazioni tecniche riservate -
- Se reserva el derecho de realizar modificaciones técnicas -
- Technische wijzigingen voorbehouden -

LISTA DI PEZZI DI RICAMBIO

LISTA DE PIEZAS DE REPUESTO

LIJST VAN RESERVEONDERDELEN

Importante: Per favore indicare con ordine:

- Quantitá
- Numero art.
- Numero di macchina

Importante: Al realizar el pedido indicar:

- Cantidad
- Número de artículo
- Número de máquina

Belangrijk: Bij bestelling s.v.p. vermelden:

- Hoeveelheid
- Artikelnummer
- Maschinenummer

PER FAVORE UTILIZZARE SOLO I PEZZI ORIGINALI DI RICAMBIO DI HOHNER

Con l'uso di pezzi di ricambio non originali di hohner il diritto di garanzia scade, tanto la disponibilità quanto la qualità soffre. L'utilizzazione di pezzi di ricambio hohner originali garante un funzionamento irreprensibile.

UTILIZAR ÚNICAMENTE PIEZAS DE REPUESTO ORIGINALES HOHNER

En el caso de emplear piezas de repuesto no originales Hohner se anula la garantía y se resiente la disponibilidad y calidad. El empleo de piezas de repuesto originales hohner garantiza un funcionamiento perfecto.

GEBRUIK A.U.B. ALLEEN ORIGINELE HOHNER RESERVEONDERDELEN

Bij gebruik van andere dan originele hohner reserveonderdelen vervalt de garantieclaim en ondervindt zowel de verkrijgbaarheid als de kwaliteit nadelige gevolgen. Toepassing van originele hohner reserveonderdelen geeft u de garantie dat de apparatuur correct functioneert.

- Technische Änderungen vorbehalten -
- modifications reserved -
- changements réservés -

ERSATZTEILELISTE

SPARE PARTS LIST

LISTE DES PIECES DE RECHANGE

Wichtig:

Bei Bestellung bitte angeben:

- Menge
- Art.-Nummer
- Maschinen-Nummer

Attention:

In case of order please indicate:

- Quantity
- Art.-Number
- Machine-Number

Attention:

En cas de commande veuillez s.v.p. indiquer:

- Quantité
- No. d'article
- No. de la machine

BITTE NUR ORIGINAL HOHNER ERSATZTEILE VERWENDEN

Bei Gebrauch von nicht Original hohner-Ersatzteilen erlischt der Garantieanspruch, sowohl die Verfügbarkeit und die Qualität leidet. Der Einsatz von Original hohner-Ersatzteilen garantiert ein einwandfreies Funktionieren.

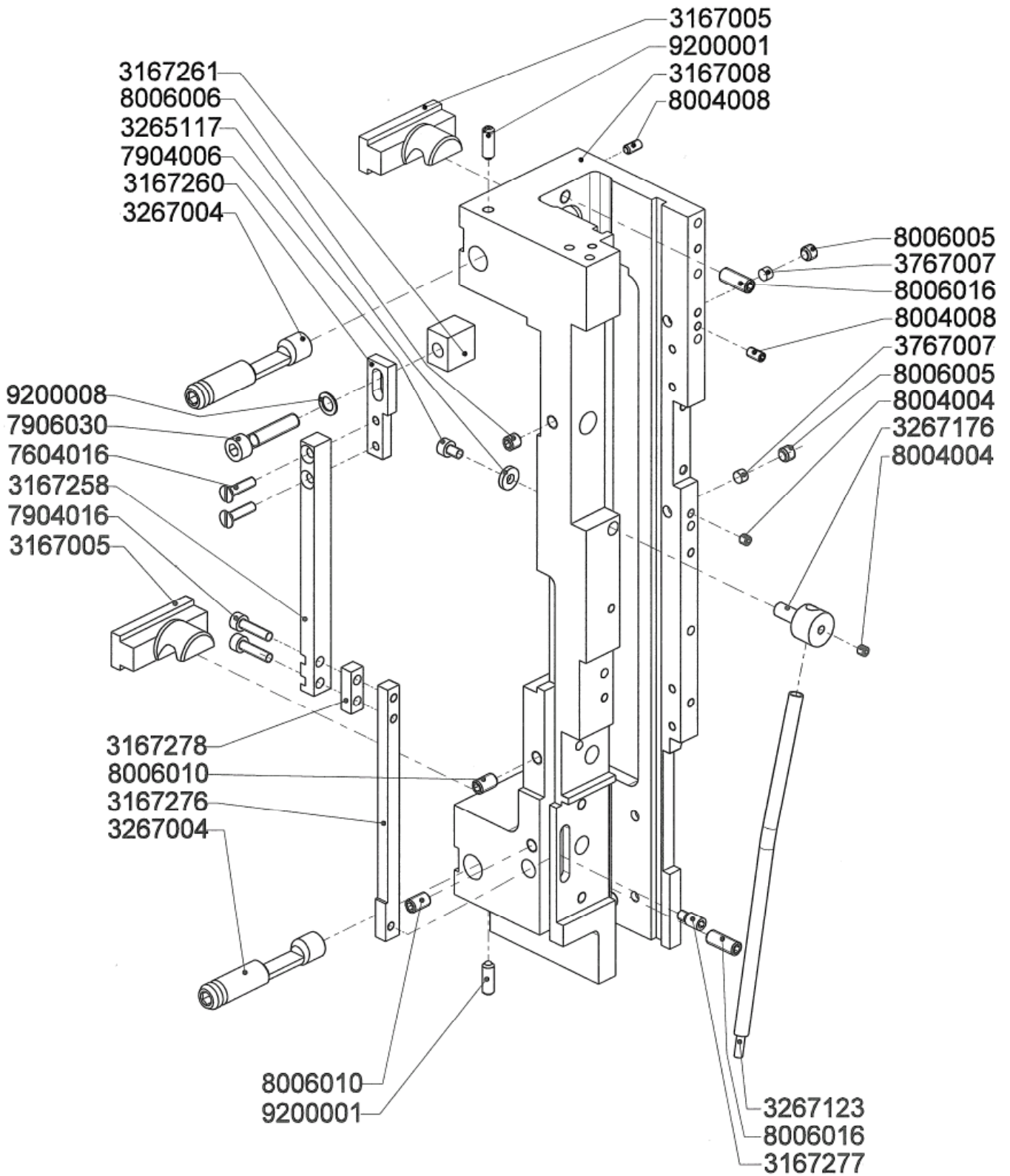
ALWAYS INSIST ON GENUINE HOHNER REPLACEMENT PARTS

Use of non-hohner replacement parts will unconditionally void our factory warranty and may deteriorate the products performance and reliability. Use of genuine hohner parts will insure performance according to specifications and extend the live of associated components.

UTILISER UNIQUEMENT PIECES DE RECHANGE ORIGINAL-HOHNER

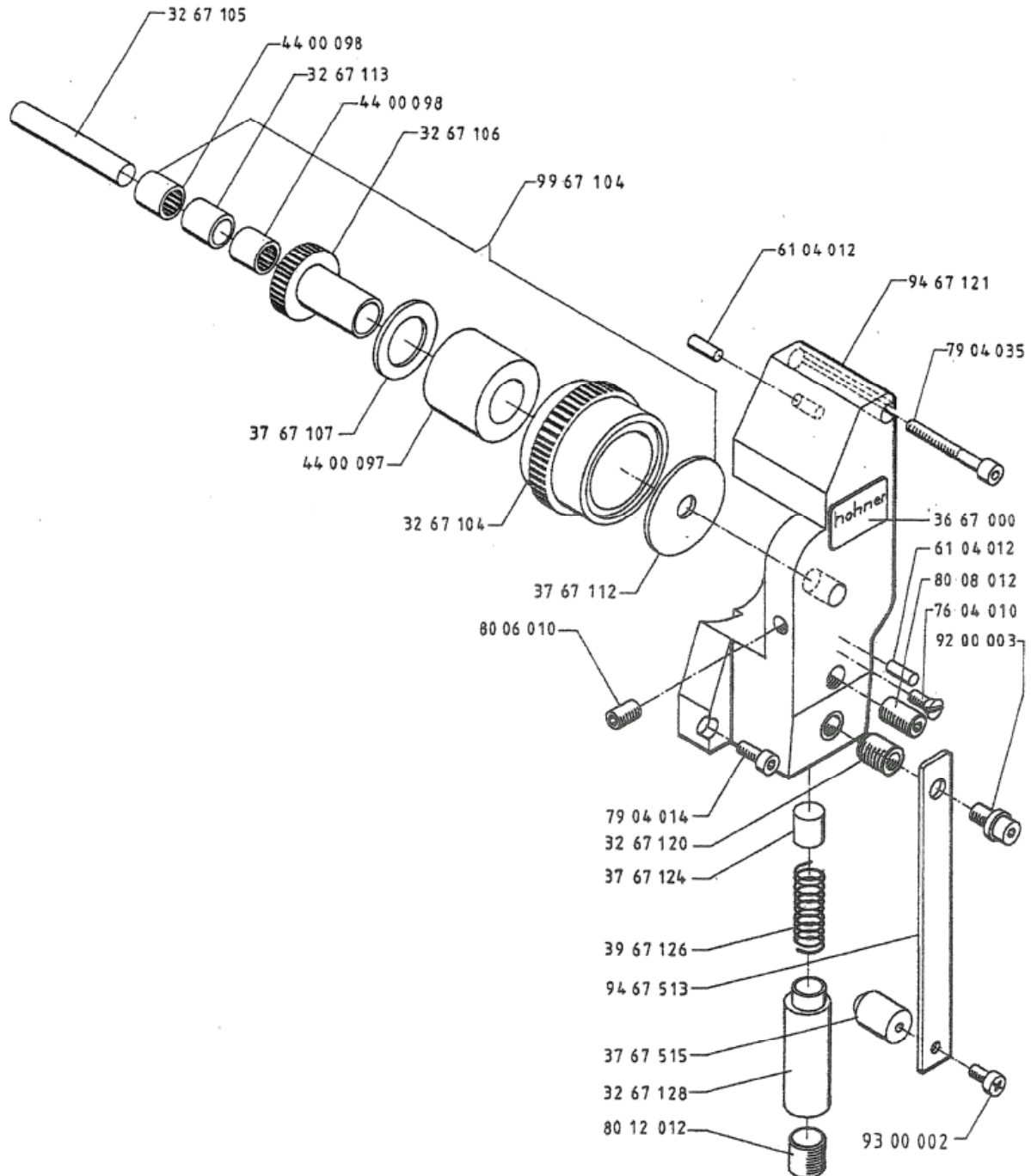
A l'usage des pièces de rechange qui ne sont pas de l'origine hohner la garantie s'étaint et la disponibilité et la qualité souffrent. Seulement l'utilisation des pièces de rechange hohner-original garantie un fonctionnement parfait.

Art.-No.	Bezeichnung	Description	Description
31 67 005	Nutenstein	key block	coulisseau en bas
31 67 258	Schaltstange, oben	divert bar, top	barre de commande, en haut
31 67 260	Schiebestück	pusher chip	curseur
31 67 261	Aufnahmestück	receiver chip	pièce de réception
31 67 277	Umlenkbolzen, lang	reversing bolt, long	boulon de détour, long
31 67 276	Schaltstange, unten	divert bar, below	barre de commande, détorneur
31 67 278	Umlenkstück	reversing chip	détorneur
32 65 117	Unterlegscheibe	washer	rondelle
32 67 004	Spannexzenter	eccentric clamp	excentrique de serrage
32 67 123	Drahtrohr, Mitte	wire tube, center	tube de guidage, milieu
32 67 176	Rohrhalter	tube support	support tube
31 67 008	Gehäuse	housing	boîtier
37 67 007	Lagerbolzen	bearing bolt	boulon de logement
79 04 006	Inbusschraube	allen cap screw	vis à tête six pans creux
76 04 016	Senkschraube m.Schlitz	slotted screw	vis à tête conique
79 04 020	Inbusschraube	allen cap screw	vis à tête six pans creux
79 06 030	Inbusschraube	allen cap screw	vis à tête six pans creux
80 04 004	Gewindestift	allen set screw	vis sans tête
80 04 008	Gewindestift	allen set screw	vis sans tête
80 06 005	Gewindestift	allen set screw	vis sans tête
80 06 006	Gewindestift	allen set screw	vis sans tête
80 06 010	Gewindestift	allen set screw	vis sans tête
80 06 016	Gewindestift	allen set screw	vis sans tête
92 00 001	Kugelgewindestift	pressure part	vis sans tête bout sphérique
92 00 008	Fächerscheibe	serrated lock washer	rondelle dent.

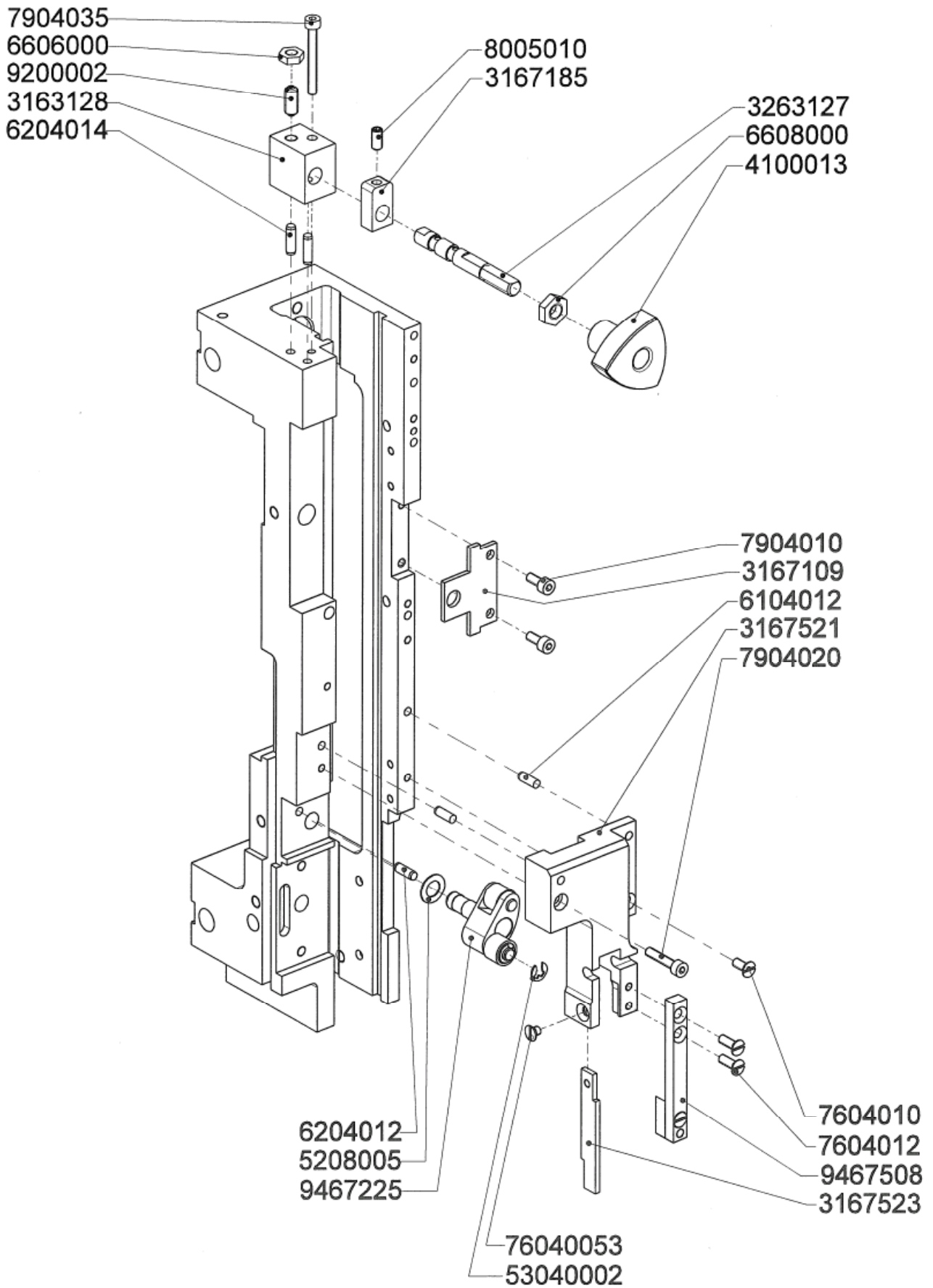


Art.-No.	Bezeichnung	Description	Description
32 67 104	Transportrad, groß	feed wheel, large	roue de transport, grande
32 67 105	Achse	axle	axe
32 67 106	Freilaufnabe	joller hub	boyeu
32 67 113	Distanzhülse	distance bushing	capuchon de serrage
32 67 120	Gewindeinsatz	threaded insert	insert fileté
32 67 128	Bremsbuchse	brake bush	douille de frein
36 67 000	Typenschild	name plate	plaque caractéristique
37 67 107	Dichtring	conical nipple	bagued' étanchéité
37 67 112	Dichtscheibe	conical washer	rondelle d'étanchéité
37 67 124	Bremsbolzen	brake bolt	boulon de frein
37 67 515	Druckbolzen	pressure bolt	boulon de pression
39 67 126	Druckfeder	compression spring	ressort de pression
44 00 097	Freilauf	joller bushing	rouleau de serrage
44 00 098	Nadelhülse	needle bush	palier à aiguilles
61 04 012	Zylinderstift	parallel pin	goupille cyl. trempée
76 04 010	Senkschraube m. Schlitz	slotted screw	vis à tête conique
79 04 014	Inbusschraube	allen cap screw	vis à tête six pans creux
79 04 035	Inbusschraube	allen cap screw	vis à tête six pans creux
80 06 010	Gewindestift	allen set screw	vis sans tête
80 08 012	Gewindestift	allen set screw	vis sans tête
80 12 012	Gewindestift	allen set screw	vis sans tête
92 00 003	Kugelgewindestift	pressure part	vis à tête bout sphérique
93 00 002	Linsenblechschraube, selbstsichernd	pan head screw, self-locking	vis à tête bombée à freinage interne
94 67 121	Deckel, oben	cover, top	couvercle, en haut
94 67 513	Formerfeder	former spring	ressort de façonneur
99 67 104	Transportrad, groß	feed wheel, large	roue de transport, grande

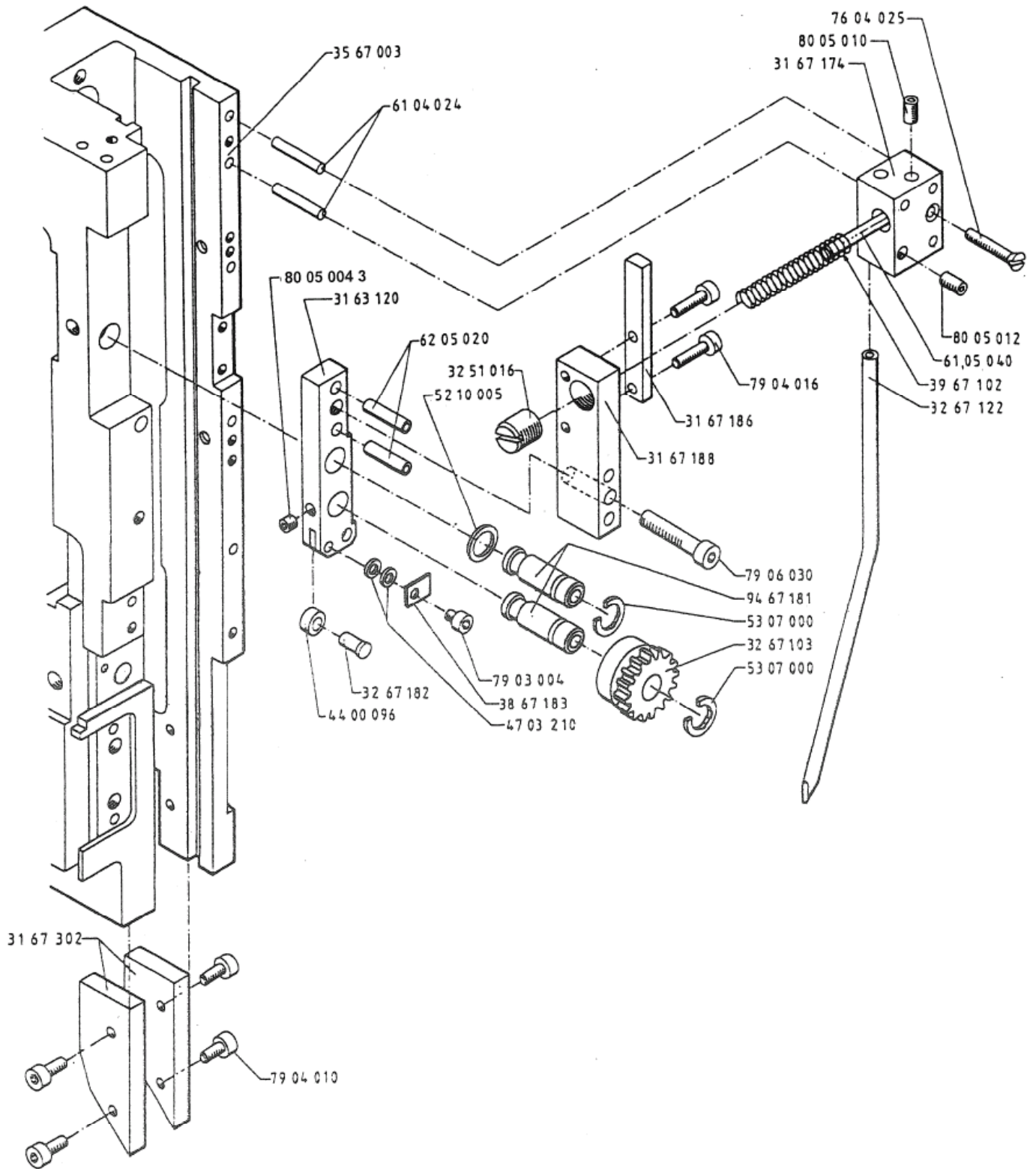
**Deckel, oben
cover, top
couvercle, en haut**



Art.-No.	Bezeichnung	Description	Description
31 67 109	Lagerlasche	tie plate	plaque
31 67 185	Abstellexzenter	eccentric stop	excentrique d'arrêt
31 67 523	Drahtführung	wire guide	guidance du fil
32 63 127	Exzenterachse	eccentric axle	axe excentrique
31 67 008	Gehäuse	housing	boîtier
31 67 521	Deckel	cover	couvercle
41 00 013	Dreikantgriff	triangle handle	poignée trois côtés
52 08 005	Passscheibe, Stahl	shim ring, steel	rondelle d'ajustage
61 04 012	Zylinderstift	parallel pin	goupille cyl. trempée
62 04 014	Spiralspannstift	spiral pin	goupille élastique
62 03 012	Spiralspannstift	spiral pin	goupille élastique
66 06 000	Sechskantmutter	hexagon nut	écrou à six pans
66 08 000	Sechskantmutter	hexagon nut	écrou à six pans
76 04 005 3	Senkschraube m. Schlitz	slotted screw	vis à tête conique
76 04 010	Senkschraube m. Schlitz	slotted screw	vis à tête conique
76 04 012	Senkschraube m. Schlitz	slotted screw	vis à tête conique
79 04 010	Inbusschraube	allen cap screw	vis à tête six pans creux
79 04 020	Inbusschraube	allen cap screw	vis à tête six pans creux
79 04 035	Inbusschraube	allen cap screw	vis à tête six pans creux
80 05 010	Gewindestift	allen set screw	vis sans tête
92 00 002	Kugelgewindestift	pressure part	vis à tête bout sphérique
94 63 128	Achsblock	axle block	bloc d'axe
94 67 508	Anstallasche	stop plate	plaque d'arrêt
94 67 225	Abschneidewippe	cutting rocker	baladeur de coupe

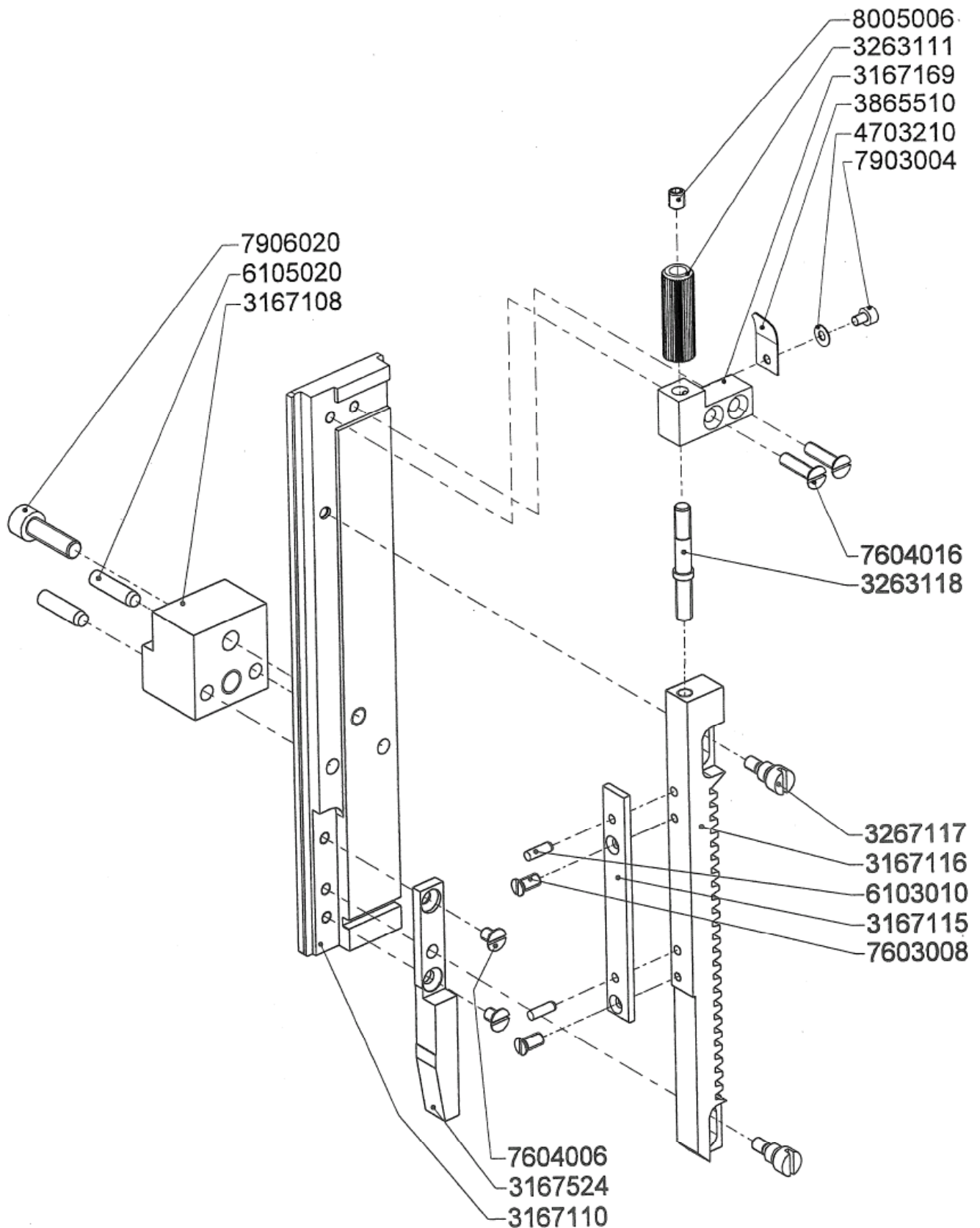


Art.-No.	Bezeichnung	Description	Description
31 63 120	Schalthebel	divert bracket	levier
31 67 174	Federklotz	spring support	support de ressort
31 67 186	Abstellhebel	tune-out lever	levier d'arrêt
31 67 188	Drucklasche	pressure bracket	plaque
31 67 302	Schuhzungenkurve	shoe tongue curve	courbe de la langue chaussure
32 51 016	Gewindebuchse	threaded bushing	douille filetée
32 67 103	Transportrad, kpl.	feed wheel, cpl.	roue de transport, cpl.
32 67 122	Drahtrohr, oben	wire tube, top	tube de fil, support
32 67 182	Druckachse	pressure axle	axe de pression
38 67 183	Federplättchen	plate spring	plaque de ressort
39 67 102	Druckfeder	compression spring	ressort de pression
44 00 096	Minikugellager	mini ball bearing	roulem. à billes mini.
47 03 210	Scheibe, Stahl	medium washer, steel	rondelle
52 10 005	Paßscheibe, Stahl	shim ring, steel	rondelle d'ajustage
53 07 000	Sicherungsscheibe	lock washer	rondelle de sûreté
61 04 024	Zylinderstift	parallel pin	goupille cyl. trempée
61 05 040	Zylinderstift	parallel pin	goupille cyl. trempée
62 05 020	Spiralspannstift	spiral pin	goupille élastique
76 04 025	Senkschraube m. Schlitz	slotted screw	vis à tête conique
79 03 004	Inbusschraube	allen cap screw	vis à tête six pans creux
79 04 010	Inbusschraube	allen cap screw	vis à tête six pans creux
79 04 016	Inbusschraube	allen cap screw	vis à tête six pans creux
79 04 030	Inbusschraube	allen cap screw	vis à tête six pans creux
80 05 005 V	Gewindestift selbsts.	allen set screw	vis sans tête
80 05 010	Gewindestift selbsts.	allen set screw	vis sans tête
80 05 012	Gewindestift selbsts.	allen set screw	vis sans tête



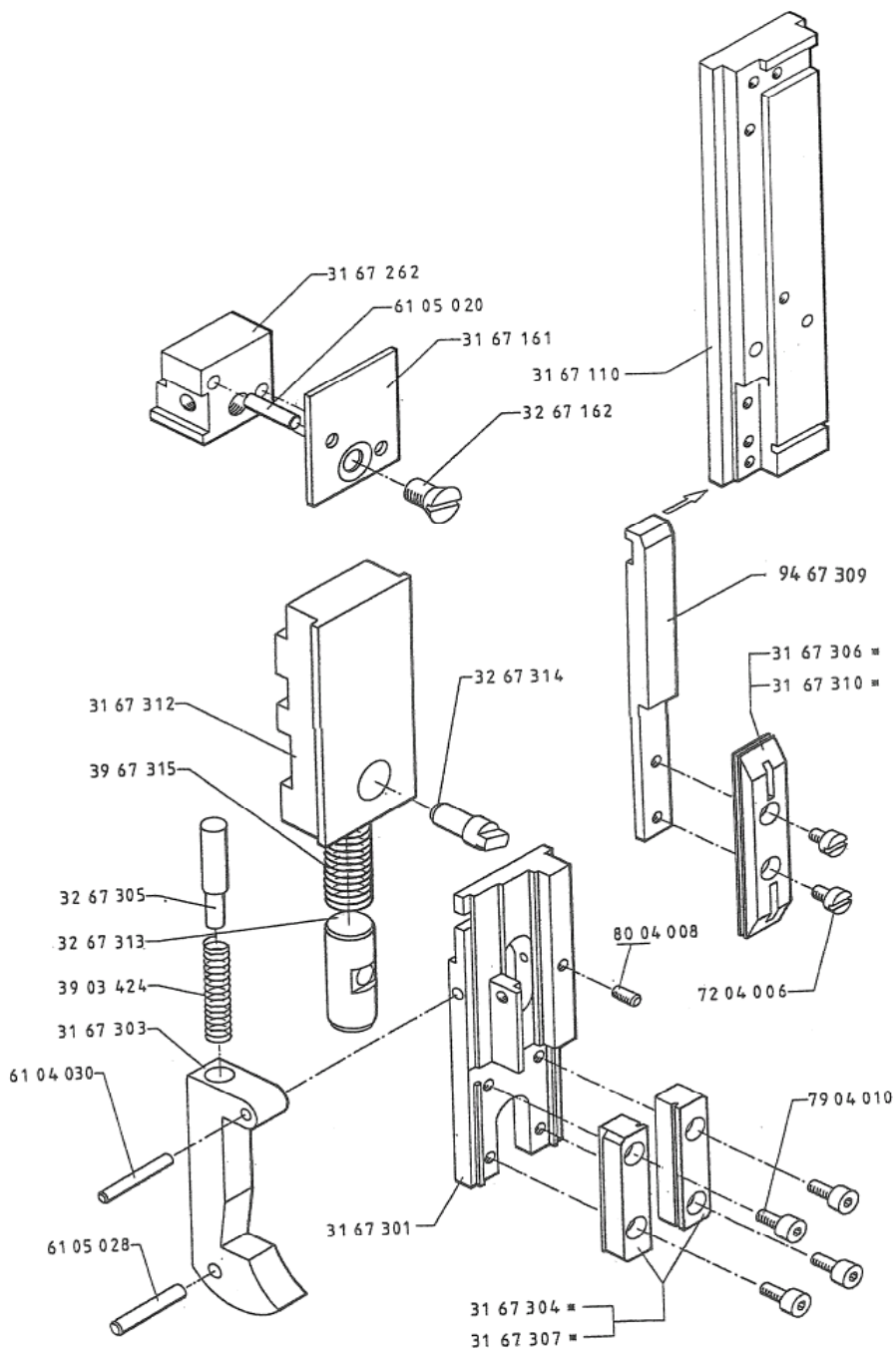
Art.-No.	Bezeichnung	Description	Description
31 67 108	Mitnehmer	pusher	entraîneur
31 67 110	Mittelschieber	center pusher	curseur du milieu
31 67 115	Transportrampe	transport ramp	rampe transporteur
31 67 116	Zahnstange	gear rack	crémaillère
31 67 169	Stellblock	adjustment block	bloc de réglage
31 67 524	Schaltrampe	divert ramp	rampe de commande
32 63 111	Griffmutter	locking nut	écrou manette
32 63 118	Stellspindel	adjustment spindle	fuseau d'ajustage
32 67 117	Bundschraube	tie screw	vis à ceinture
38 65 510	Bremsfeder	brake spring	ressort de frein
47 03 210	Scheibe, Stahl	medium washer, steel	rondelle
61 03 010	Zylinderstift	straight pin	goupille cyl. trempée
61 05 020	Zylinderstift	straight pin	goupille cyl. trempée
76 03 008	Senkschraube m. Schlitz	slotted screw	vis à tête conique
76 04 006	Senkschraube m. Schlitz	slotted screw	vis à tête conique
76 04 016	Senkschraube m. Schlitz	slotted screw	vis à tête conique
79 03 004	Inbusschraube	allen cap screw	vis à tête six pans creux
79 06 020	Inbusschraube	allen cap screw	vis à tête six pans creux
80 05 006	Gewindestift	allen set screw	vis sans tête

**Mittelschieber
center pusher
 curseur du milieu**



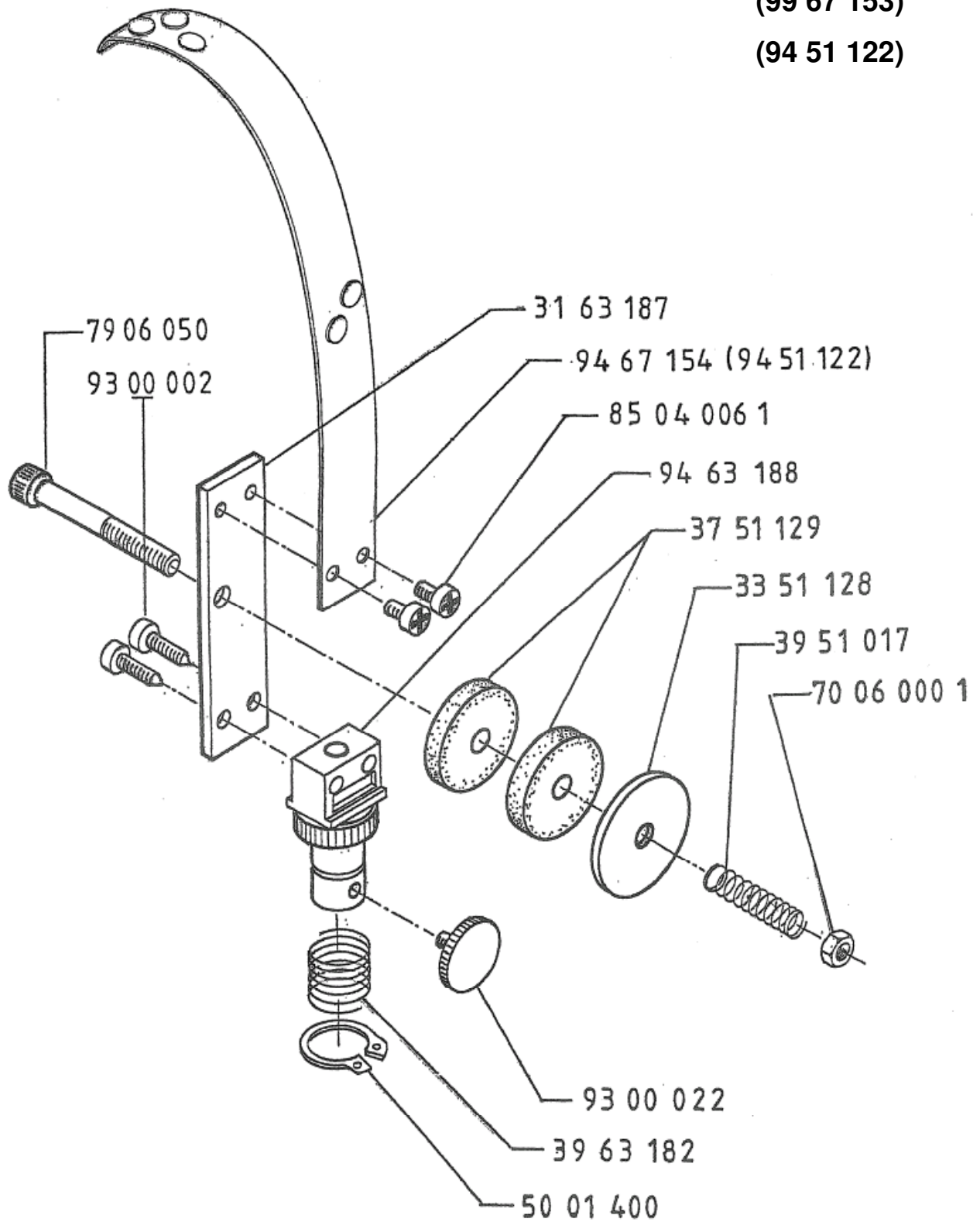
Art.-No.	Bezeichnung	Description	Description
31 67 110	Mittelschieber	center pusher	curseur du milieu
31 67 161	Grundplatte	plate	plaque de base
31 67 262	Verstellblock	adjusting block	bloc de déplacement
31 67 301	Hauptschieber	main pusher	curseur principal
31 67 303	Schuhzunge	shoe tongue	langue de chaussure
31 67 304	Umbieger	bender	plier
31 67 306	Treiber	driver	pousseur
31 67 307	Umbieger	bender	plier
31 67 310	Treiber	driver	pousseur
31 67 312	Antriebsblock	driving block	bloc de commande
32 67 162	Senkschraube	flathead screw	vis à tête conique
32 67 305	Druckbolzen	compression bolt	boulon de pression
32 67 313	Federbolzen	spring bolt	boulon de ressort
32 67 314	Anschlagbolzen	stop bolt	boulon d'arrêt
39 03 424	Druckfeder	compression spring	ressort de pression
39 67 315	Druckfeder	compression spring	ressort de pression
61 04 030	Zylinderstift	parallel pin	goupille cyl. trempée
61 05 020	Zylinderstift	parallel pin	goupille cyl. trempée
61 05 028	Zylinderstift	parallel pin	goupille cyl. trempée
72 04 006	Zylinderstift m. Schlitz	slotted parallel screw	vis cylindrique conique
79 04 010	Inbusschraube	allen cap screw	vis à tête six pans creux
80 04 008	Gewindestift	allen set screw	vis sans tête
94 67 309	Schieber	pusher	pousseur

		Runddraht round wire fil rond	Runddraht round wire fil rond	Flachdraht flat wire fil plat	Flachdraht flat wire fil plat
		Nr. 24 - 30 USA no. 23 - 28	Nr. 20 - 24 USA no. 22 - 23	Nr. I - III USA no. 22 x 26	Nr. III - VI USA no. 21 x 25- 20 x 24
Umbieger bender plier	31 67 304		○		○
	31 67 307	○		○	
Treiber driver pousseur	31 67 306	○		○	
	31 67 310		○		○



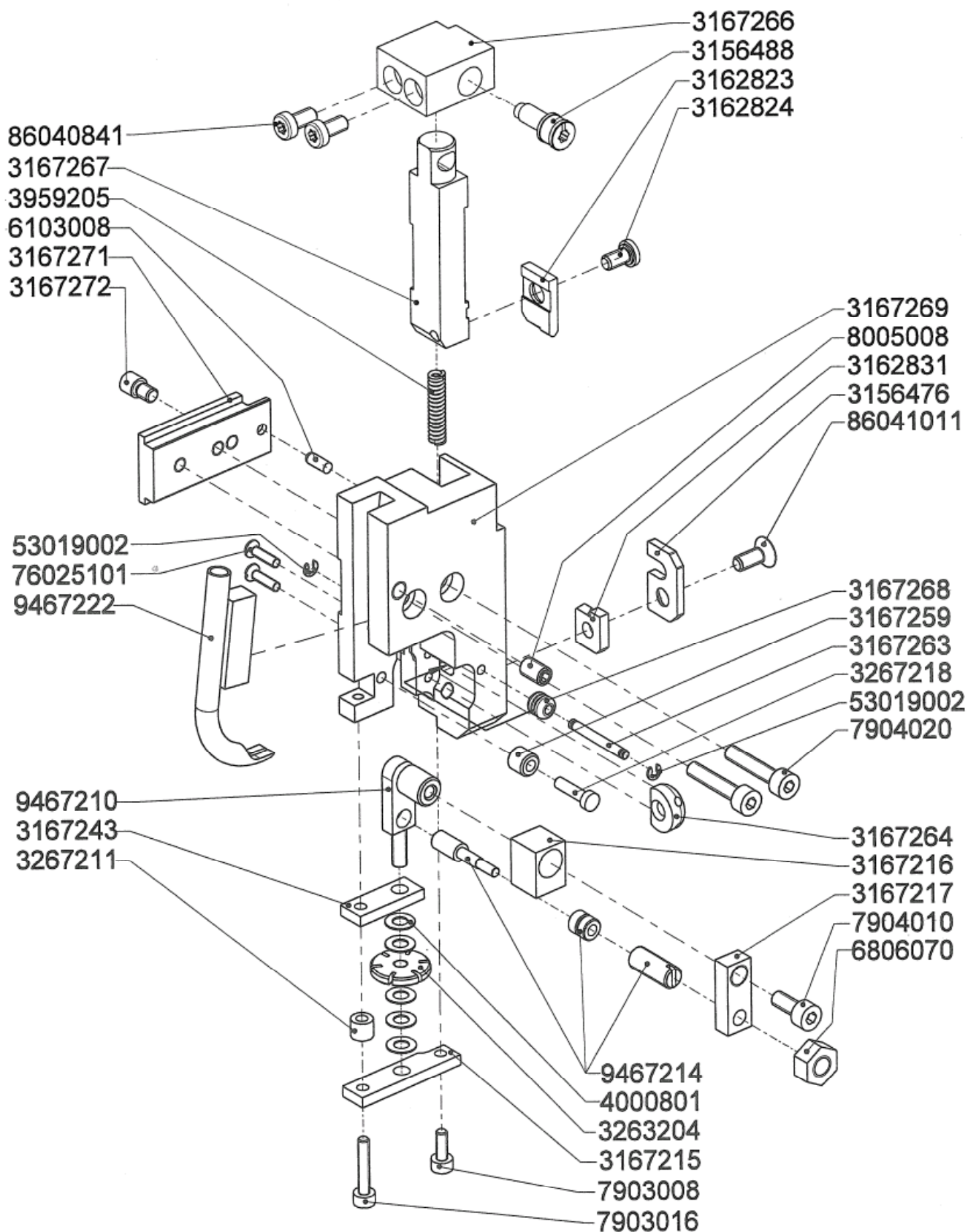
Art.-No.	Bezeichnung	Description	Description
31 63 187	Zwischenlasche	intermediate bracket	attache intermédiaire
33 51 128	Scheibe	washer	rondelle
37 51 129	Filzscheibe	felt disc	disque à feutre
39 51 017	Druckfeder	compression spring	ressort de pression
39 63 182	Druckfeder	compression spring	ressort de pression
50 01 400	Sicherungsring	retaining ring for shafts	circlip extérieur
70 06 000 1	Sechskantmutter selbstsichernd	prevailing torque type hexagon nut	écrou de sécurité hexagonal à frein
79 06 050	Inbusschraube	hexagon socket head cap screw	vis à tête cylindrique à six pans creux
85 04 006 1	Schraube selbstschneidend	tapping screw	vis autotaraudeuse
93 00 002	Linsen-Blechschaube	cross recessed pan head tapping screw	vis à tôle à tête ronde bombée
93 00 022	Rändelschraube	knurled screw	vis moletée
(94 51 122)	Federbügel mit Ösenführung (ORION IV)	spring bow with eye guidance (ORION IV)	courbe de ressort avec guide crochet (ORION IV)
94 63 188	Bremskörper, komplett	brake buffer, cpl.	butée frein
94 67 154	Federbügel	spring bow	courbe de ressort
(99 67 153)	Drahtbügel mit Ösenführung (ORION IV)	wire bow with eye guidance (ORION IV)	courbe du fil, avec guide crochet (ORION IV)
99 67 155	Drahtbügel, komplett	wire bow, cpl.	courbe du fil, cpl.

Drahtbügel
wire bow
courbe du fil
● 99 67 155 ●
(99 67 153)
(94 51 122)



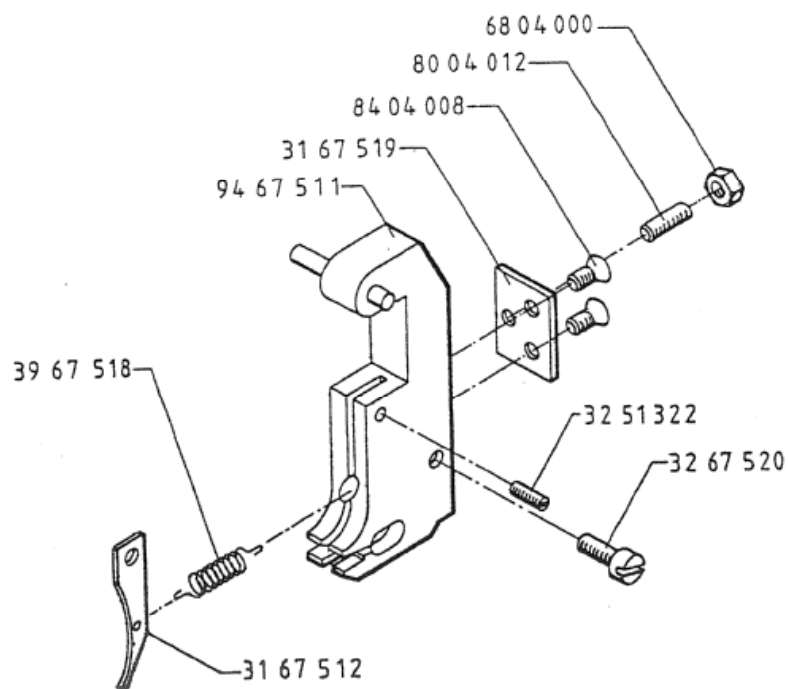
Art.-No.	Bezeichnung	Description	Description
31 56 476	Anlaufplatte	plate	plaque
31 56 488	Exzenterbolzen	eccentric bolt	boulon excentrique
31 62 823	Obermesser	upper knife	couteau supérieur
31 62 824	Bundschraube	collar screw	vis à collet
31 62 831	Untermesser	knife, below	couteau inférieur
31 67 215	Anstellplättchen	stop plate	plaque d'arrêt
31 67 216	Führungsblock	guiding block	bloc de guidage
31 67 217	Halteflasche	holding bracket	attache
31 67 243	Grundplättchen, kurz	plate, short	plaque, court
31 67 259	Rolle	roll	rouleau
31 67 263	Rollenachse	role axle	axe de vôte
31 67 264	Führungstrichter	guiding funnel	entonnoir de conduite
31 67 266	Druckblock	compression block	bloque de compression
31 67 267	Abschneideschieber	cutting pusher	curseur de coupe
31 67 268	Rolle	roll	rouleau
31 67 269	Abschneideblock	cutting block	bloc de coupe
31 67 271	Schiebeplatte	sliding plate	plaque à coulisse
31 67 272	Umlenkbolzen, kurz	reversing bolt, short	boulon de détour, court
32 63 204	Rändelmutter	knurled nut	molette
32 67 211	Haltestück	support chip	pièce d'appui
32 67 218	Bolzen	bolt	boulon
39 59 205	Druckfeder	compression spring	ressort de pression
40 00 801	Tellerfeder	disc spring	ressort disque
53 01 900 2	Sicherungsscheibe	retaining washer	bague de frein
61 03 008	Zylinderstift	parallel pin	goupille cyl. trempée
68 06 070	Sechskantmutter	hexagon nut	écrou à six pans
76 02 510 1	Inbusschraube	allen cap screw	vis à tête six pans creux
79 03 008	Inbusschraube	allen cap screw	vis à tête six pans creux
79 03 016	Inbusschraube	allen cap screw	vis à tête six pans creux
79 04 010	Inbusschraube	allen cap screw	vis à tête six pans creux
79 04 020	Inbusschraube	allen cap screw	vis à tête six pans creux
80 05 008	Gewindestift	allen set screw	vis sans tête
86 04 084 1	Zylinderschraube, Torx	allen cap screw, torx	vis à tête, torx
86 04 101 1	Senkschraube, Torx	hexagon socket set screw, torx	vis à tête fraisée, torx
94 67 210	Drahtrichtschieber	wire straightener	ajusteur du fil
94 67 214	Mittelrolle	middle roll	rouleau, milieu
94 67 222	Drahtrohr, unten	wire tube, below	tube de guidage, infér.
94 67 265	Abschneideschieber, kpl.	cutting pusher, cpl.	curseur de coupe, cpl.

Abschneidekasten
cutting box
boîtier de coupe
● 99 67 270 ●

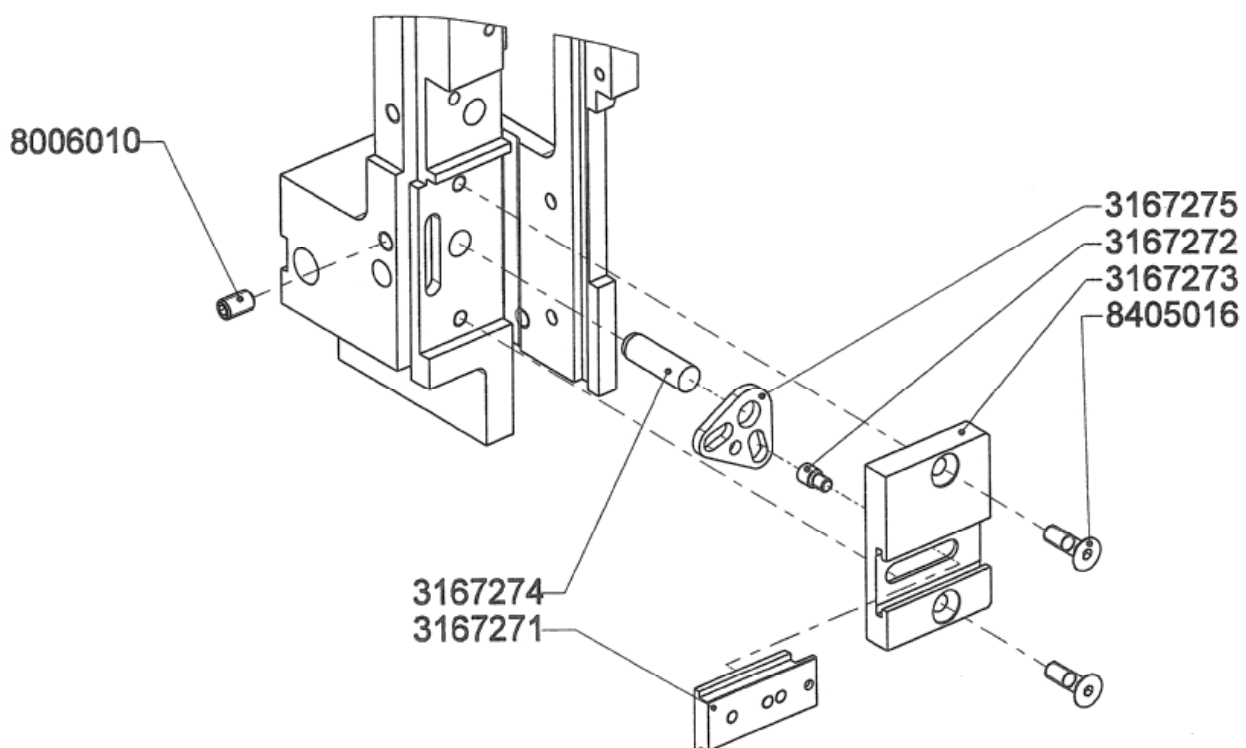


Art.-No.	Bezeichnung	Description	Description
31 67 512	Greifer	gripper	grappin
31 67 519	Formerrücken	plate, former nose	dos du façonneur
32 51 322	Gewindebolzen	stud	boulon fileté
32 67 520	Kerbschraube	shoulder screw	vis cannelée
39 67 518	Zugfeder für Greifer	tension spring	ressort de traction
68 04 000	Sechskantmutter	hex nut	écrou à six pans
80 04 012	Gewindestift mit Innensechskant	hex socket set screw	vis sans tête, six pans creux
84 04 008	Senkschraube mit Innensechskant	hex socket set screw	vis, six pans creux
94 67 511	Former	former	façonneur
<hr/>			
31 67 008	Gehäuse	housing	boîtier
31 67 271	Schiebeplatte	sliding plate	plaque à coulisse
31 67 272	Umlenkbolzen, kurz	reversing bolt, short	boulon de détour, court
31 67 273	Führungsplatte	guiding plate	plaque de guidage
31 67 274	Lagerbolzen	bearing bolt	boulon
31 67 275	Umlenkstück	reversing piece	détourneur
80 06 010	Gewindestift mit Innensechskant	hex socket set screw	vis sans tête, six pans creux
84 05 016	Senkschraube mit Innensechskant	hex socket set screw	vis, six pans creux

Former
 former
 façonneur
 ● 99 67 510 ●

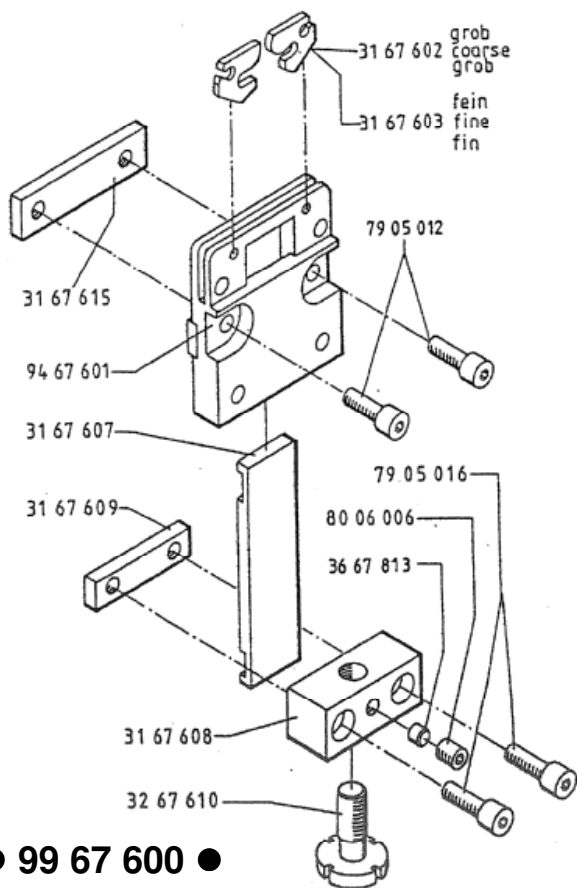


zu Abschneidekasten
 to cutting box
 pour boîtier de cupe

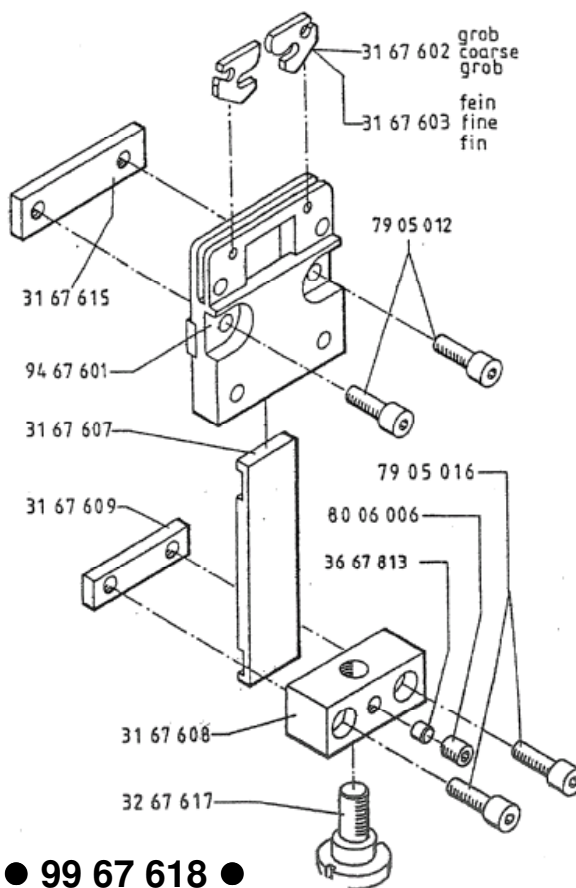


Art.-No.	Bezeichnung	Description	Description
31 67 602	Klinscher, grob	clincher, coarse	rabatteur, gros
31 67 603	Klinscher, fein	clincher, fine	rabatteur, fin
31 67 607	Klinscherstößel	clincher pusher	tirant rabatteur
31 67 608	Mitnehmerblock	driver block	bloc d'entraîneur
31 67 609	Klemmblock	clamp block	bloc de serrage
31 67 612	Befestigungsplatte (16x5)	fastening plate (16x5)	plaque de fixation (16x5)
31 67 615	Halteplatte (12,7x3,2)	mecanism plate	plaque d'appui
32 38 227	Klemmutter	clamp nut	vis sans tête
32 38 228	Gewindestift	allen set screw	écrou de serrage
32 67 610	Stellschraube	adjustment screw	vis de réglage
32 67 617	Stößelschraube	screw	vis coulisseau
36 67 813	Druckstück	compression part	pièce de pression
79 05 012	Inbusschraube	allen cap screw	vis à tête six pans creux
79 05 016	Inbusschraube	allen cap screw	vis sans tête
80 06 006	Gewindestift	allen set screw	vis sans tête
94 67 601	Klinscherkasten	clincher box	boîtier rabatteur

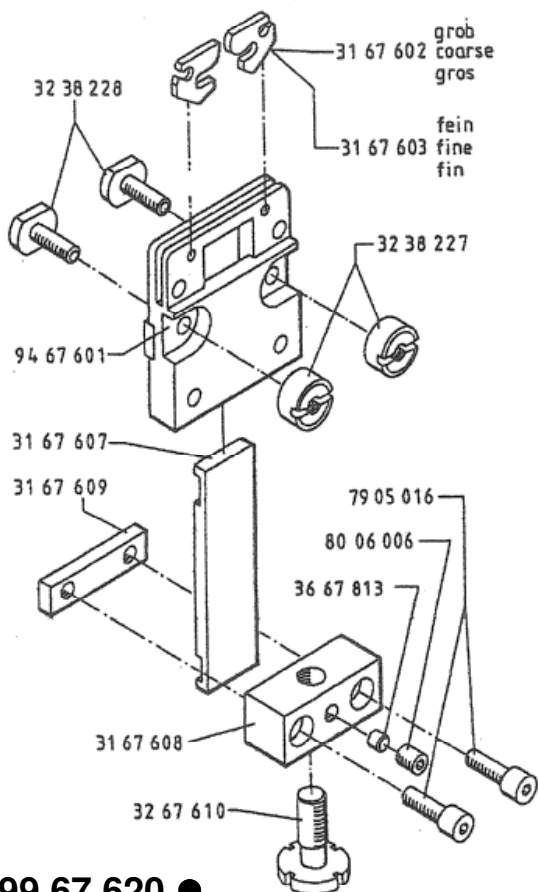
Klinscherkasten ● clincher box ● boîtier rabatteur



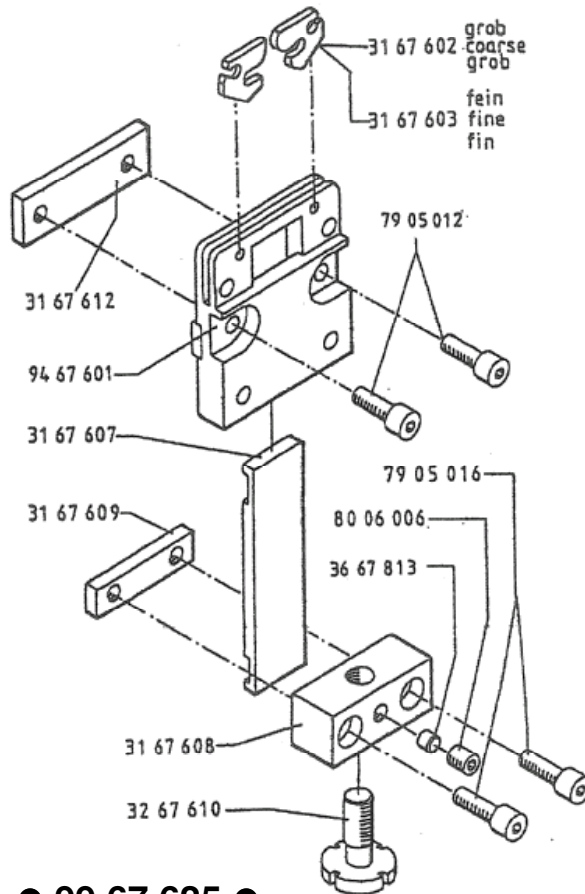
● 99 67 600 ●



● 99 67 618 ●



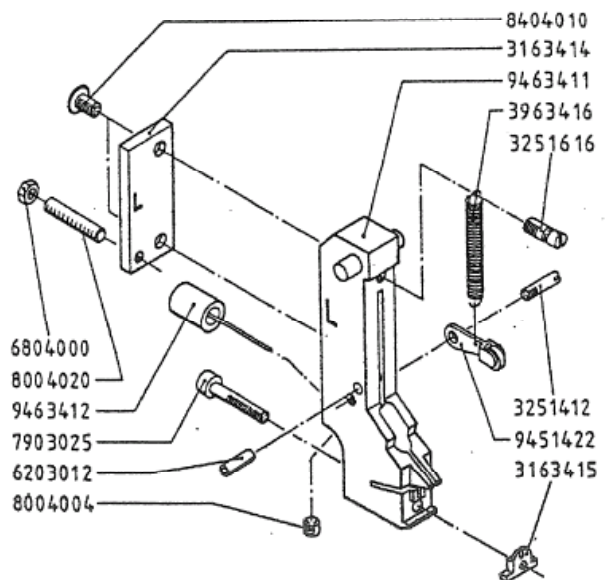
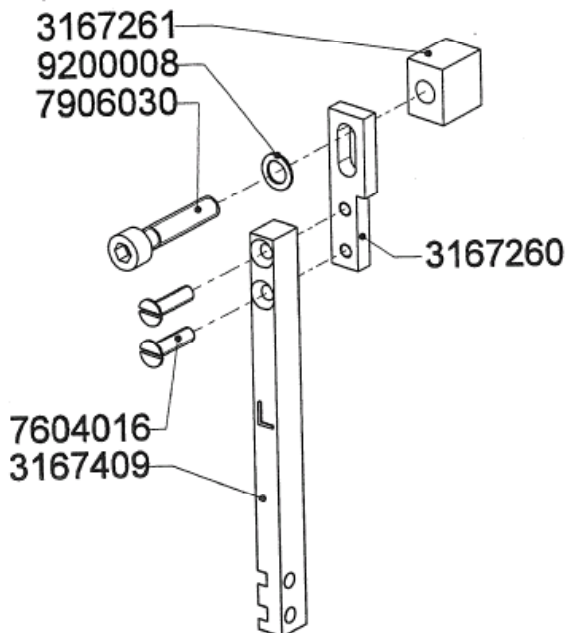
● 99 67 620 ●



● 99 67 625 ●

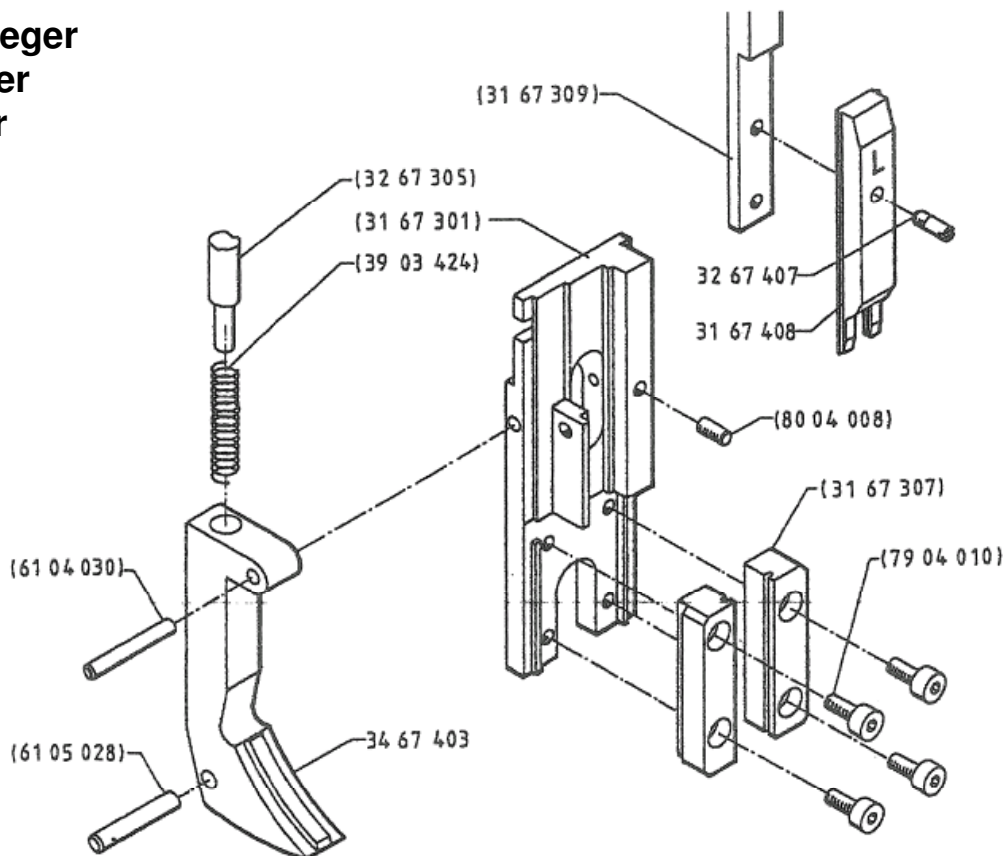
Art.-No.	Bezeichnung	Description	Description
31 67 260	Schiebestück	pusher chip	
31 67 261	Aufnahmestück	receiver chip	pièce de réception
31 67 409	Schaltstange	divert bar, top	barre de commande, en haut
76 04 016	Senkschraube m. Schlitz	slotted screw	vis à tête conique
79 06 030	Imbusschraube	allen cap screw	vis à tête six pans creux
92 00 008	Fächerscheibe	serrated lock washer	rondelle dent
99 63 410	Former	former	façonneur
31 63 414	Anschlagplatte	stop plate	plaque d'arrêt
31 63 415	Formernase	former nose	pièce de façonnage
32 51 412	Bolzen	bolt	boulon
32 51 616	Federbolzen	spring bolt	boulon à ressort
39 63 416	Zugfeder	tension spring	ressort de traction
62 03 012	Spiralspannstift	spiral pin	goupille élastique
68 04 000	Sechskantmutter	hex nut	écrou à six pans
79 03 025	Imbusschraube	allen cap screw	vis à tête six pans creux
80 04 004	Gewindestift	allen set screw	vis sans tête
80 04 020	Gewindestift	allen set screw	vis sans tête
84 04 010	Senkschraube	slotted screw	vis à tête conique
94 51 422	Rollenhebel	roller lever	levier rouleau
94 63 411	Former	former	façonneur
94 63 412	Greifer	gripper	grappin chaussure
31 67 408	Treiber	driver	pousseur
32 67 407	Gewindebolzen	threaded bolt	boulon fileté
34 67 403	Schuhzunge	shoe tongue	courbe de la langue

Ringösen - Wechselteilesatz
set for loop stitching
set pour agrafage à boucles
 ● 07 07 004 ●



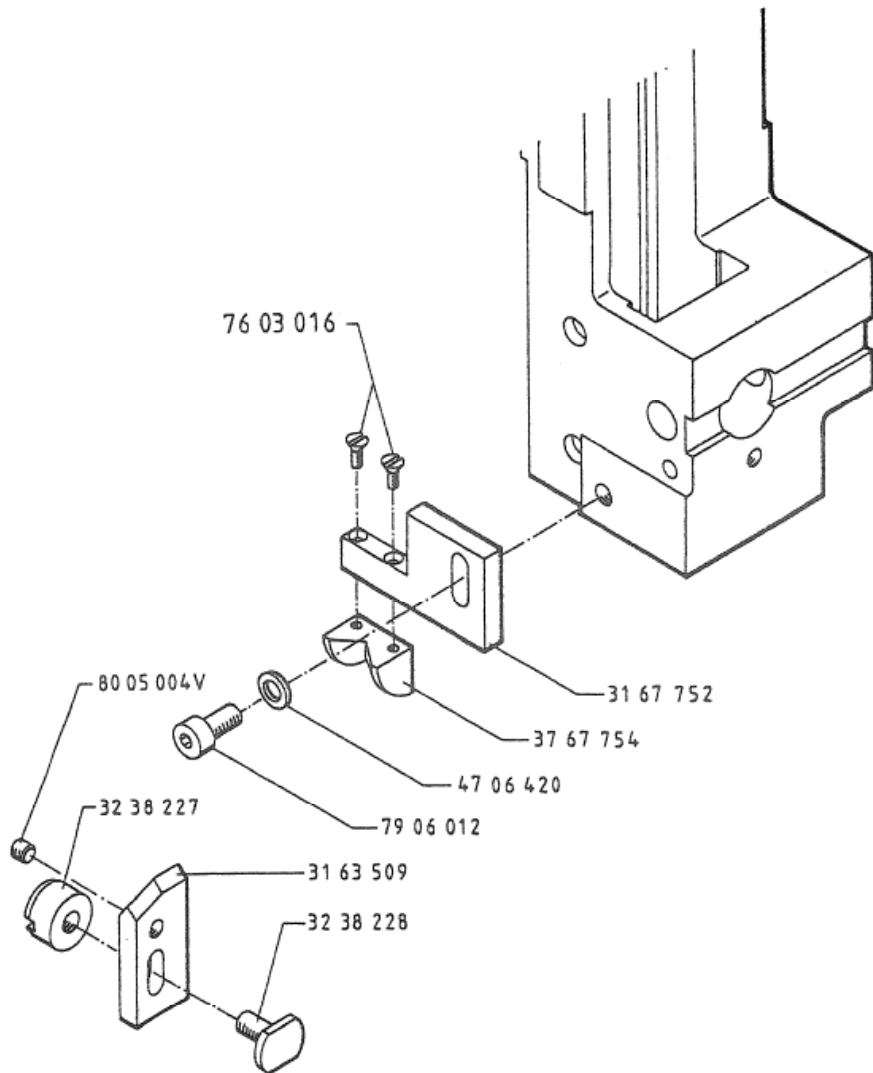
● 99 63 410 ●

**Umbieger
 bender
 plieur**



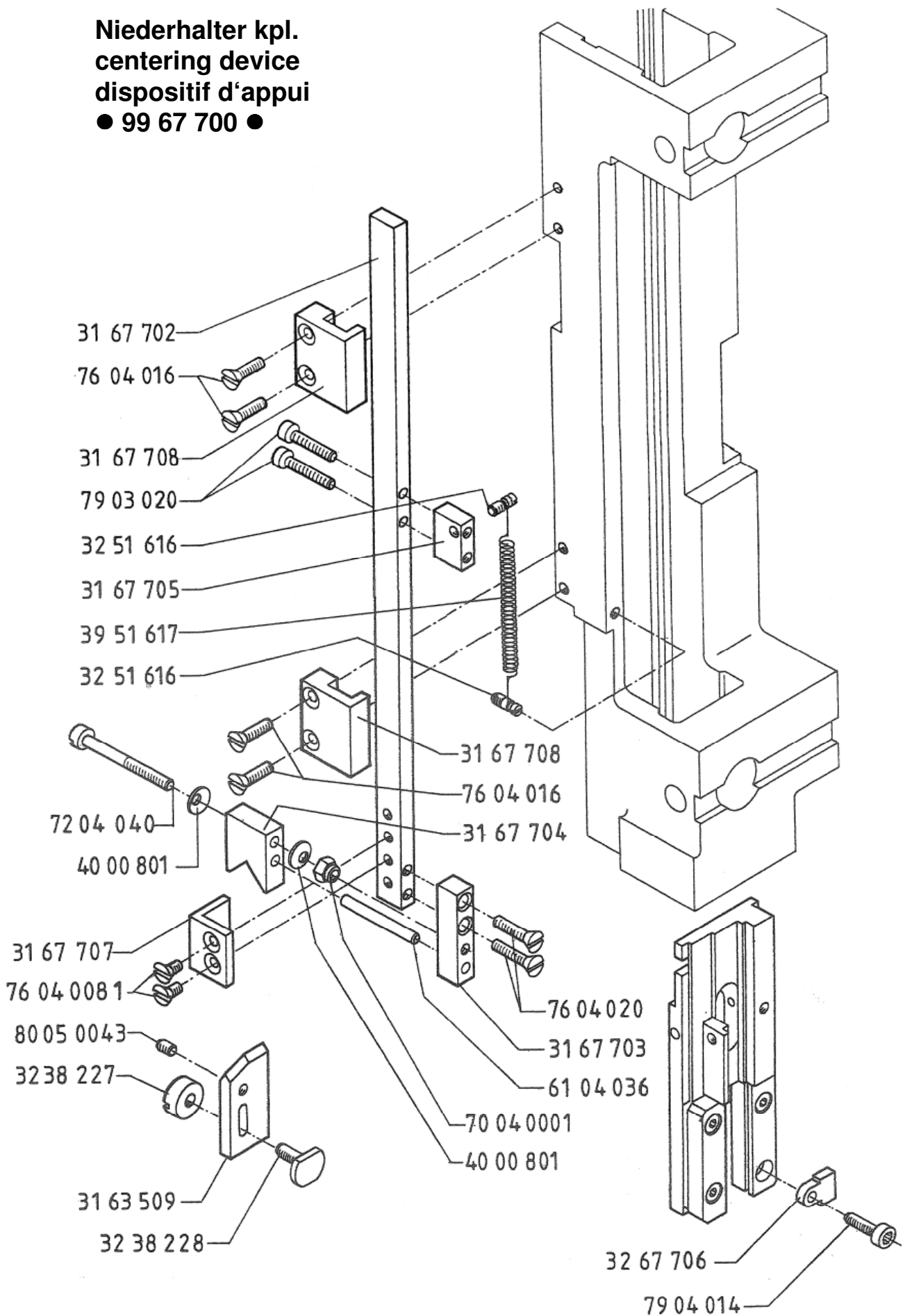
Art.-No.	Bezeichnung	Description	Description
31 63 509	Reiter	guiding cam	traverse
31 67 752	Halter	bracket	support
32 38 227	Klemmutter	clamping nut	ecrou de serrage
32 38 228	Gewindestift	threaded bolt	vis sans tête
37 67 754	Papierführung	paper guide	guidage de papier
47 06 420	Scheibe	disc	rondelle
76 03 016	Senkschraube m. Schlitz	flathead screw slotted	vis à tête conique
79 06 012	Inbusschraube	allen cap screw	vis à tête six pans creux
80 05 004 V	Gewindestift, selbstsichernd	threaded bolt, self-locking	vis sans tête à freinage interne

Zentrierstück
centering piece
pièce de centrage
● 99 67 750 ●



Art.-No.	Bezeichnung	Description	Description
31 63 509	Reiter	guiding cam	cavalier
31 67 702	Zugstange	extension bar	barre de traction
31 67 703	Aufnahmeblock	receiver block	bloc de réception
31 67 704	Zentrierbacken	centering cheeks	joues de centrage
31 67 705	Zugfederlasche	extension spring bracket	attache ressort de traction
31 67 707	Mitnehmerlasche	driving slot	enclenche
31 67 708	Halter	support	appui
32 38 227	Klemm-Mutter	clamping nut	écrou de serrage
32 38 228	Gewindestift	hexagon socket set screw	vis sans tête
32 51 616	Federbolzen	spring bolt	boulon à ressort
32 67 706	Mitnehmer	carrier	entraîneur
39 51 617	Zugfeder	extension spring	ressort de traction
40 00 801	Tellerfeder	disc spring	ressort à disque
61 04 036	Zylinderstift	parallel pin	goupille cylindrique
70 04 000 1	Sechskantmutter	hexagon nut	écrou hexagonal
72 04 040	Zylinderschraube	hex.socket head cap screw	vis à tête cylindrique
76 04 008 1	Senkschraube	slotted countersunk head screw	vis à tête conique
76 04 016	Senkschraube	slotted countersunk head screw	vis à tête conique
76 04 020	Senkschraube	slotted countersunk head screw	vis à tête conique
79 03 020	Zylinderschraube	slotted cheese head screw	vis à tête cylindrique
79 04 014	Zylinderschraube	slotted cheese head screw	vis à tête cylindrique
80 05 043	Gewindestift	hexagon socket set screw	vis sans tête
99 67 700	Niederhalter kpl.	centering device	dispositif d'appui

**Niederhalter kpl.
centering device
dispositif d'appui**
● 99 67 700 ●



Art.-No.	Bezeichnung	Description	Description
32 65 809	Klemmhülse	clamping sleeve	douille de serrage
32 65 810	Schaltstange	rod	barre de commande
32 67 812	Mitnehmerbolzen	actuator	boulon d'entraîneur
36 67 813	Druckstück	plug	pièce de pression
39 65 834	Druckfeder	compression spring	ressort de pression
42 00 049	Pneumatikzylinder	pneumatic cylinder	cylindre pneum.
42 00 050	Pneumatikventil	control valve	valve pneum.
42 00 051	Magnetspule 230 V 50 Hz	magnetic coil 230 V 50 c	bobine électromagnét.
42 00 052	Pneumatikverschr. 1/ 8"	screw connector 1/ 8"	vissage 1/8"
42 00 053	Pneumatikverschr. 1/ 8"	screw connector 1/ 8"	raccord à vis coudé 1/ 8"
42 00 054	Pneumatikverschr. 1/ 4"	screw connector 1/ 4"	raccord à vis coudé 1/ 4"
42 00 061	Magnetspule 110 V 60 Hz	magnetic coil 110 V 60 c	bobine électromagnét.
42 00 062	Pneumatikschlauch	pneumatic hose	tube pneum.
43 00 098	Kabelverschraubung PG9	conduit fitting PG9	passécâble a vis
44 00 002	DU-Buchse	bushing	bouchon
48 10 010	Federring	spring washer	rondelle élastique
62 03 016	Spiralspannstift	roll pin	goupille élastique
68 08 000	Sechskantmutter	hex nut	écrou à six pans
69 10 100	Sechskantmutter, flach	hex nut, flat	écrou à six pans, plat
69 20 150	Sechskantmutter, flach	hex nut, flat	écrou à six pans, plat
79 04 030	Inbusschraube	allen cap screw	vis à tête six pans creux
80 05 006	Gewindestift	allen set screw	vis sans tête
80 06 006	Gewindestift	allen set screw	vis sans tête
94 63 803	Führungslager, rechts	guide bearing	palier-guide
94 63 807	Aufnahmelager, links	receiver bearing, left	palier de réception, gauche
94 63 809	Verlängerung, 34	elongation, 34	allongement, 34
94 67 809	Verlängerung, 46	elongation, 46	allongement, 46
94 67 815	Dreh Sperre	guide, stop stitch rod	pièce d'arrêt

Stop-stitch Anlage stop-stitch installation

- 99 63 800 - 110 V 60 Hz ●
- 99 63 801 - 220 V 50 Hz ●

