

**Ersatzteilliste - Spare parts list - Liste des pièces de rechange -
Lista die pezzi di ricambio - Lista de piezas de repuesto -
Lijst van Reserveonderdelen**

hohner

UNIVERSAL

52/8

04/2005

**Schmalheftkopf
Narrow Stitching Head
Tête de Piquage Étroite
Testa di cucitura in filo metallico
Cabezal cosedor de alambre
Smalle Draadhechkop**

**hohner
Maschinenbau GmbH
Gänsäcker 19
D-78532 Tuttlingen**

**Tel.: (+49) 7462 / 94 68 - 0
Fax: (+49) 7462 / 94 68 - 20
E-Mail: info@hohner-gmbh.de
Internet: www.hohnerstitching.com**

- Modificazioni tecniche riservate -
- Se reserva el derecho de realizar modificaciones técnicas -
- Technische wijzigingen voorbehouden -

LISTA PEZZI DI RICAMBIO

LISTA DE PIEZAS DE REPUESTO

LIJST VAN RESERVEONDERDELEN

Importante: Per favore indicare con ordine:
- Quantitá
- Numero art.
- Numero di macchina

Importante: Al realizar el pedido indicar:
- Cantidad
- Número de artículo
- Número de máquina

Belangrijk: Bij bestelling s.v.p. vermelden:
- Hoeveelheid
- Artikelnummer
- Maschinenummer

PER FAVORE UTILIZZARE SOLO I PEZZI ORIGINALI DI RICAMBIO DI HOHNER

Con l'uso die pezzi di ricambio non originali di hohner il diritto di garanzia scade, tanto la disponibilità quanto la qualità soffre. L'utilizzazione die pezzi di ricambio hohner originali garante un funzionamento irrepreensibile.

UTILIZAR ÚNICAMENTE PIEZAS DE REPUESTO ORIGINALES HOHNER

En el caso de emplear piezas de repuesto no originales Hohner se anula la garantía y se resiente la disponibilidad y calidad. El empleo de piezas de repuesto originales hohner garantiza un funcionamiento perfecto.

GEBRUIK A.U.B. ALLEEN ORIGINELE HOHNER RESERVEONDERDELEN

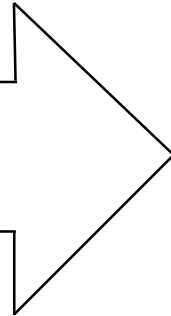
Bij gebruik van andere dan originele hohner reserveonderdelen vervalt de garantieclaim en ondervindt zowel de verkrijgbaarheid als de kwaliteit nadelige gevolgen. Toepassing van originele hohner reserveonderdelen geeft u de garantie dat de apparatuur correct functioneert.

- Technische Änderungen vorbehalten -
- modifications reserved -
- changements réservés -

ERSATZTEILELISTE

SPARE PARTS LIST

LISTE DES PIECES DE RECHANGE



Wichtig: Bei Bestellung bitte angeben:
- Menge
- Art.-Nummer
- Maschinen-Nummer

Attention: In case of order please indicate:
- Quantity
- Art.-Number
- Machine-Number

Attention: En cas de commande veuillez s.v.p. indiquer:
- Quantité
- No. d'article
- No. de la machine

BITTE NUR ORIGINAL HOHNER ERSATZTEILE VERWENDEN

Bei Gebrauch von nicht Original hohner-Ersatzteilen erlischt der Garantieanspruch, sowohl die Verfügbarkeit und die Qualität leidet. Der Einsatz von Original hohner-Ersatzteilen garantiert ein einwandfreies Funktionieren.

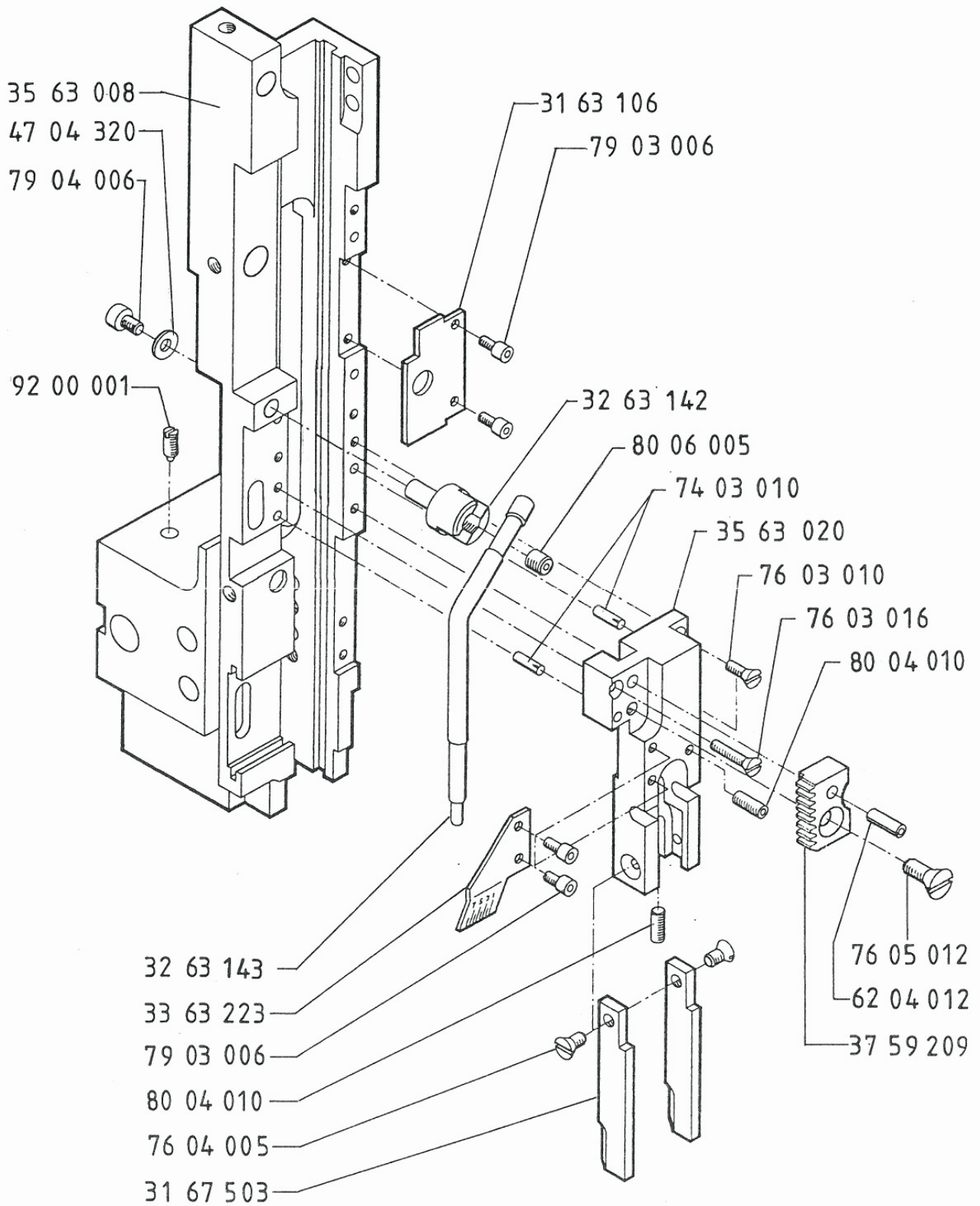
ALWAYS INSIST ON GENUINE HOHNER REPLACEMENT PARTS

Use of non-hohner replacement parts will unconditionally void our factory warranty and may deteriorate the products performance and reliability. Use of genuine hohner parts will insure performance according to specifications and extend the live of associated components.

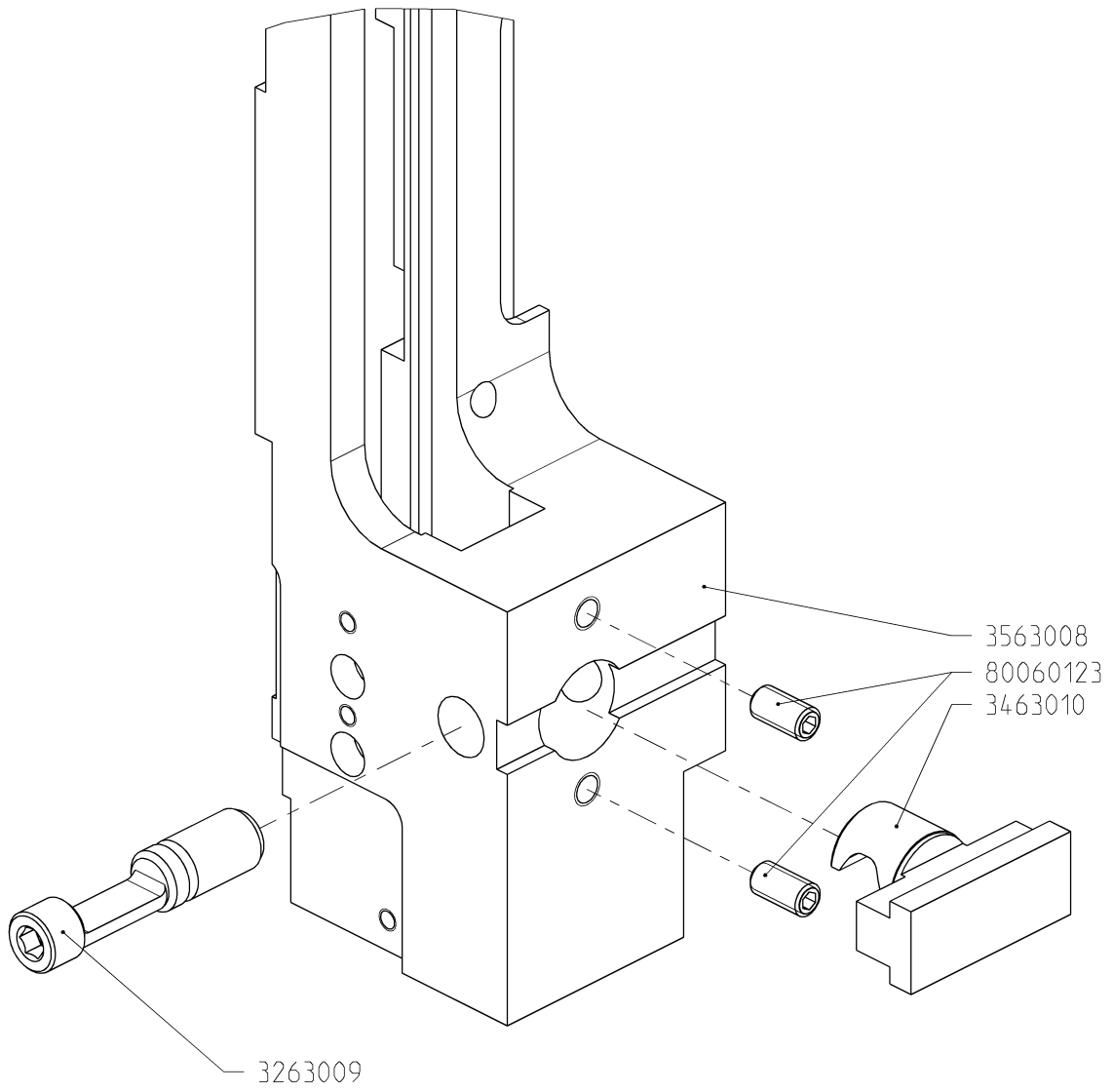
UTILISER UNIQUEMENT PIECES DE RECHANGE ORIGINAL-HOHNER

A l'usage des pièces de rechange qui ne sont pas de l'origine hohner la garantie s'étaint et la disponibilité et la qualité souffrent. Seulement l'utilisation des pièces de rechange hohner-original garantie un fonctionnement parfait.

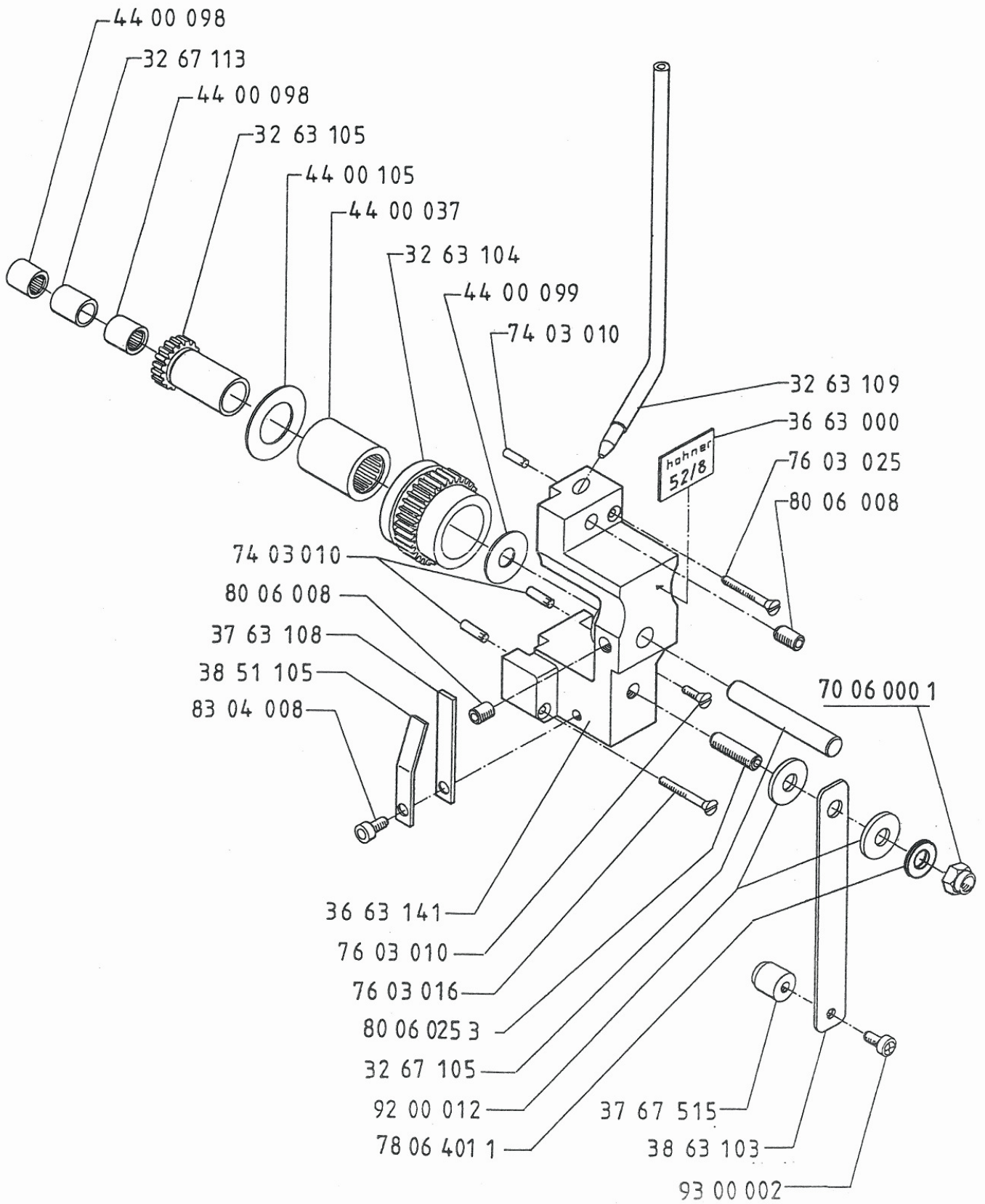
Art.-No.	Bezeichnung	Description	Description
31 63 106	Lagerplatte	bearing plate	plaque d'appui
31 67 503	Drahtführung	wire guide	guidance du fil
32 63 142	Mittelrohrhalter	wire tube holder, center	support du tube de guidance du fil, milieu
32 63 143	Mittelrohr	wire tube, center	tube, milieu
33 63 223	Schildhalter	etikett-holder	support échelle
35 63 008	Gehäuse	housing	boîtier
35 63 020	Deckel, unten	cover, lower	couvercle, en bas
37 59 209	Zahnstange	tooth rack	crémaillère
47 04 320	Scheibe	medium washer	rondelle plate
62 04 012	Spiralspannstift	spiral pin	goupille spiralée
74 03 010	Steckkerbstift	grooved pin	goupille cannelée, d'ajustage
76 03 010	Senkschraube mit Schlitz	slotted countersunk head screw	vis à tête conique à fente
76 03 016	Senkschraube mit Schlitz	slotted countersunk head screw	Vis à tête conique à fente
76 04 005	Senkschraube mit Schlitz	slotted countersunk head screw	vis à tête conique à fente
76 05 012	Senkschraube mit Schlitz	slotted countersunk head screw	vis à tête conique à fente
79 03 006	Inbusschraube	hexagon socket head cap screw	vis à tête cylindrique à six pans creux
79 04 006	Inbusschraube	hexagon socket head cap screw	vis à tête cylindrique à six pans creux
80 04 010	Gewindestift	hexagon socket set screw	vis sans tête
80 06 005	Gewindestift	hexagon socket set screw	vis sans tête
92 00 001	Kugelgewindestift	ball hex. socket set screw	vis sans tête, sphérique



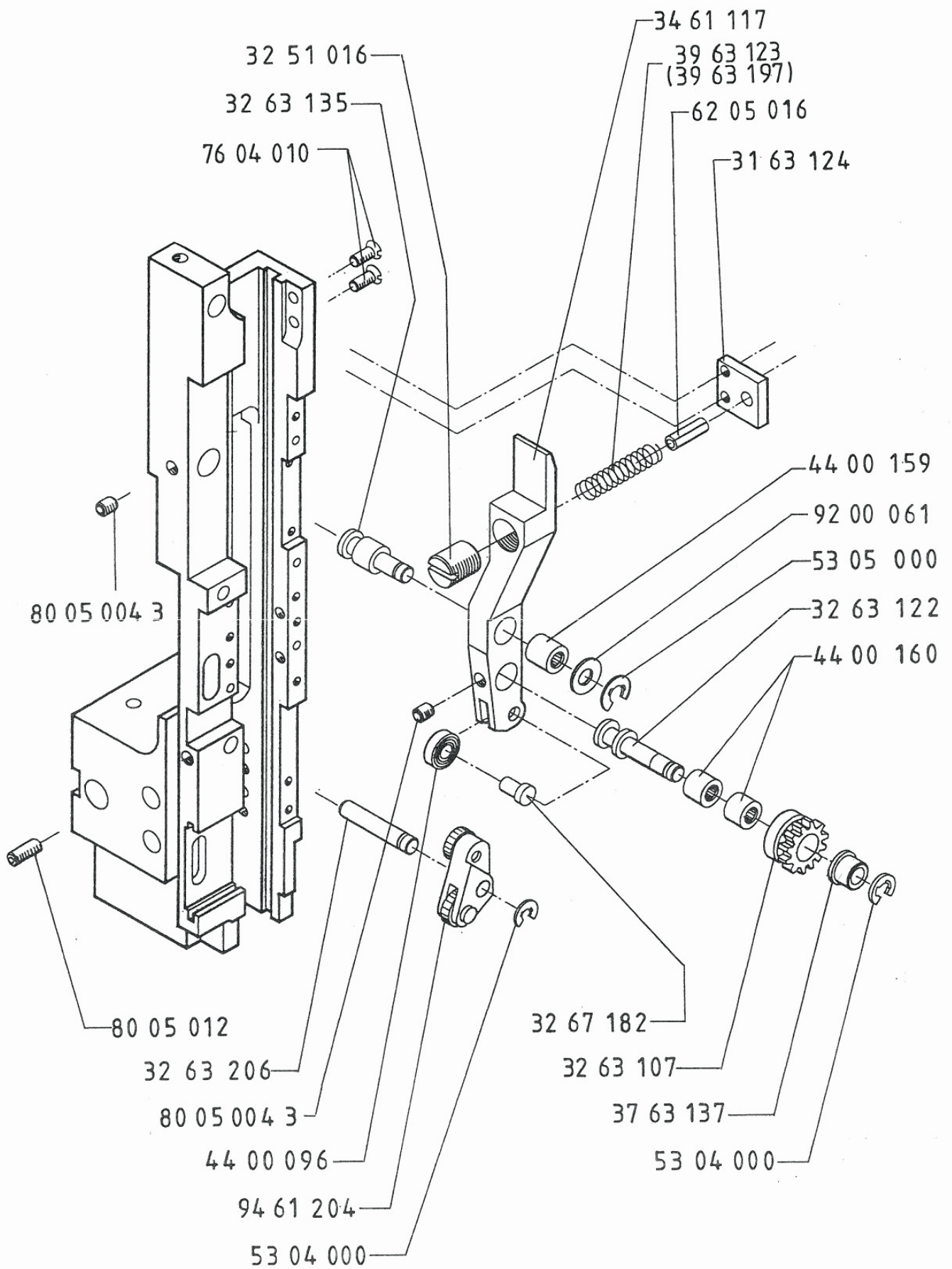
Art.-No.	Bezeichnung	Description	Description
32 63 009	Spannexzenter	eccentric clamp	excentrique de serrage
34 63 010	Nutenstein	mounting block	clavette de rainure
35 63 008	Gehäuse	housing	boîtier
80 06 012 3	Gewindestift	hex. socket set screw	vis sans tête



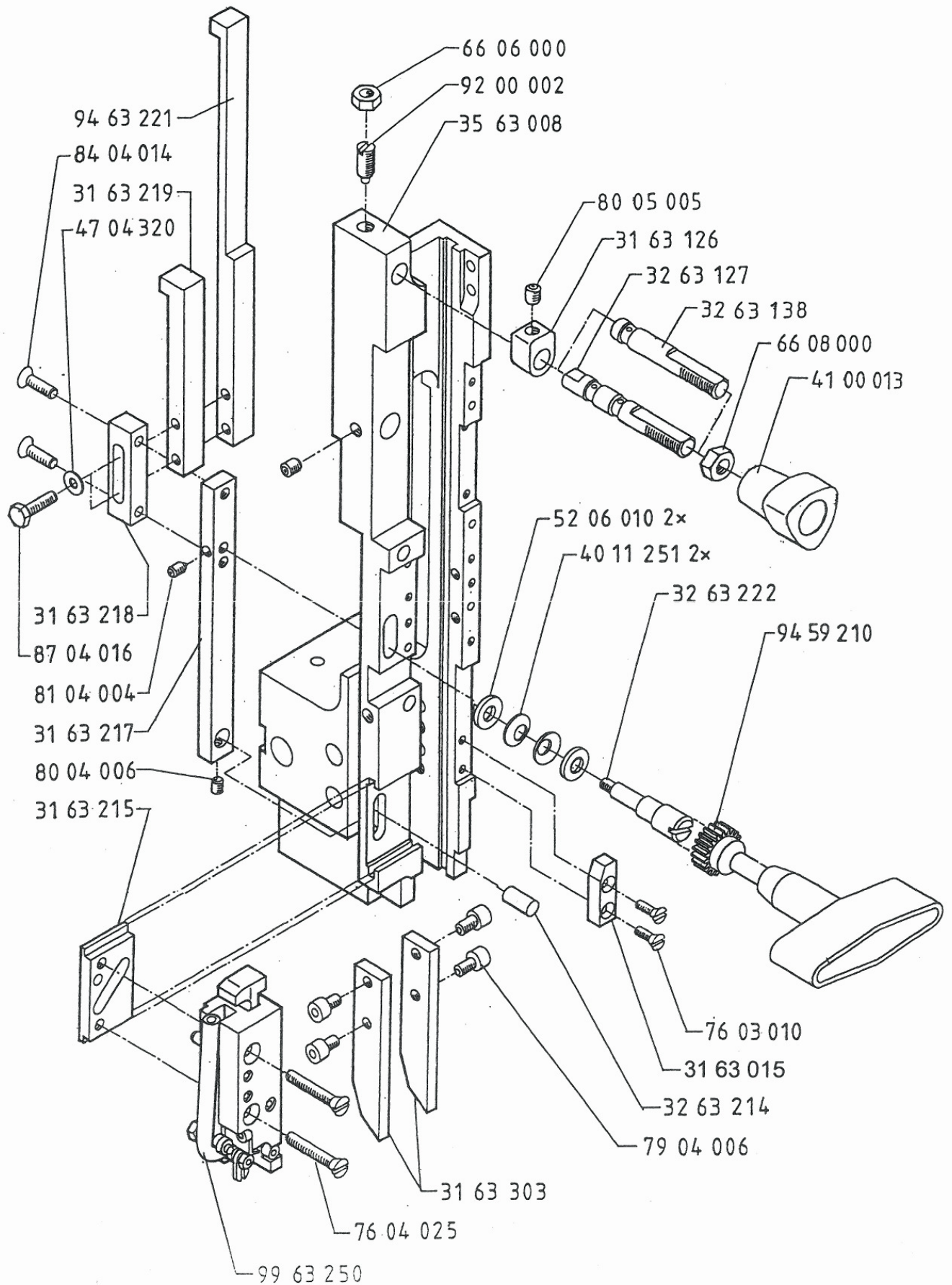
Art.-No.	Bezeichnung	Description	Description
32 63 104	Transportrad	transport wheel	roue de transport
32 63 105	Freilaufnabe	hub, free running above	moyeau, course libre
32 63 109	Drahtrohr, oben	wire tube, top	tube de fil, en haut
32 67 105	Achse	axle	axe
32 67 113	Distanzhülse	distance sleeve	douille de distance
36 63 000	Typschild 52/8	type plate 52/8	plaq. caractéristique 52/8
36 63 141	Deckel, oben	cover, top	couvercle, en haut
37 63 108	Bremsleiste	brake ledge	languette de frein
37 67 515	Druckbolzen	compression bolt	boulon de pression
38 51 105	Bremsfeder	brake spring	ressort de frein
38 63 103	Blattfeder	leaf spring	ressort à lames
44 00 037	Hülsenfreilauf	sleeve free-wheel	douille de roue libre
44 00 098	Nadelhülse	needle bearing	douille à aiguilles
44 00 099	Anlaufscheibe	spacer, feed wheel	disque axiale
44 00 105	Anlaufscheibe	spacer, feed wheel	disque axiale
70 06 000 1	Sechskantmutter, selbstsichernd	prevailing torque, type hexagon nut	écrou de sécurité hexagonal à frein
74 03 010	Steckkerbstift	grooved pin	goupille cannelée d'ajustage
76 03 010	Senkschraube mit Schlitz	slotted countersunk head screw	vis à tête conique à fente
76 03 016	Senkschraube mit Schlitz	slotted countersunk head screw	vis à tête conique à fente
76 03 025	Senkschraube mit Schlitz	slotted countersunk head screw	vis à tête conique à fente
78 06 401 1	Scheibe	Washer	rondelle
80 06 008	Gewindestift	hex. socket set screw	vis sans tête
80 06 025 3	Gewindestift, selbstsichernd	hex. socket set screw, self locking	vis sans tête freinage interne
83 04 008	Inbusschraube niedr. Kopf	hex. socket head cap screw, low head	vis à tête cylindrique, tête basse
92 00 012	Scheibe	washer	rondelle
93 00 002	Linsen-Blechschaube, selbstsichernd	cross recessed pan head tapping screw	vis à tôle à tête ronde bombée



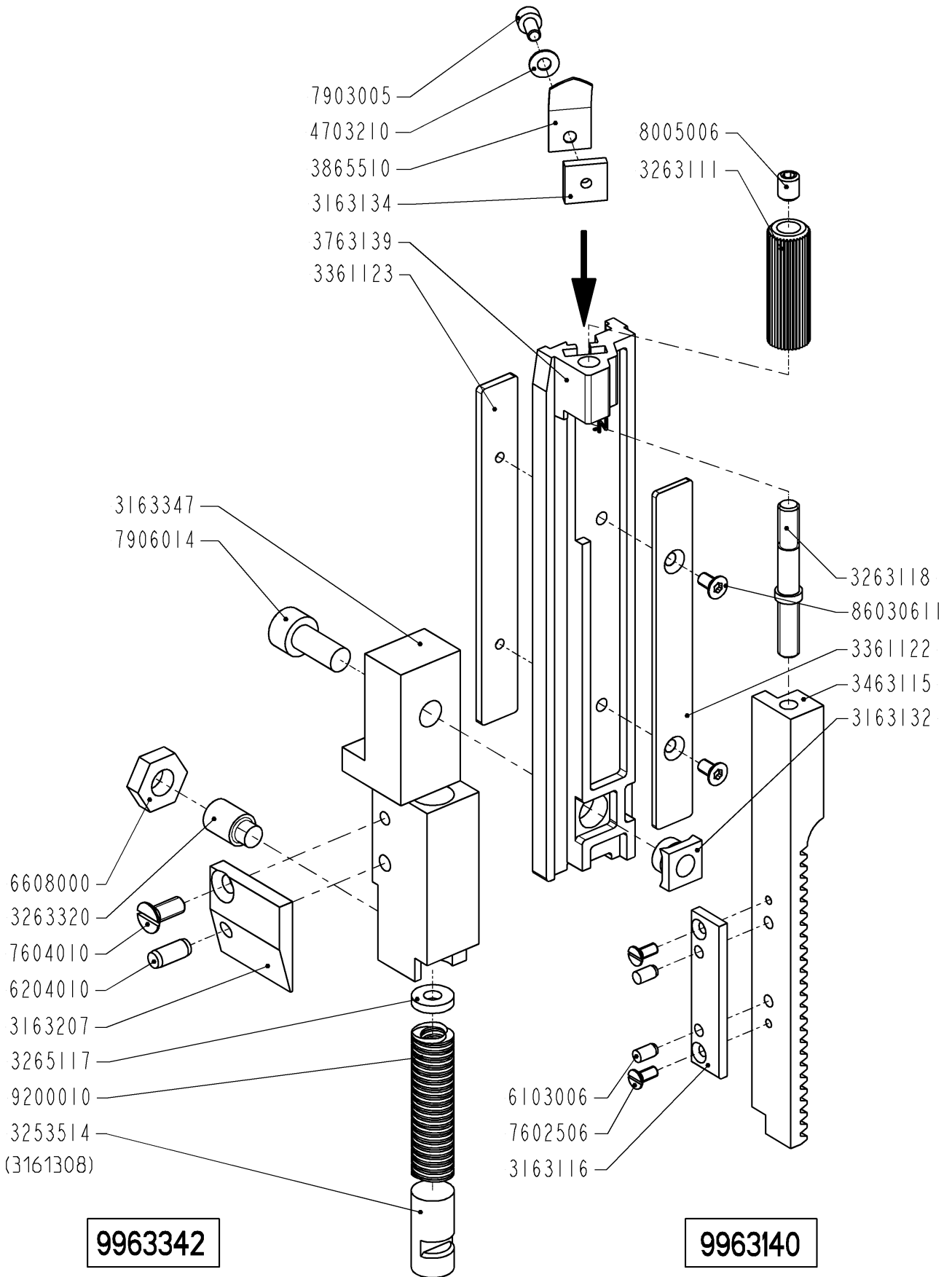
Art.-No.	Bezeichnung	Description	Description
31 63 124	Federplatte	spring plate	plaque à ressort
32 51 016	Gewindebuchse	threaded bushing	douille filetée
32 63 107	Transportrad, klein	transport wheel, small	roue de transport, petite
32 63 122	Lagerstift	bearing bolt	boulon
32 63 135	Hebelbolzen	lever bolt	boulon levier
32 63 206	Achsbolzen	axle bolt	boulon d'axe
32 67 182	Druckachse	compression axle	axe de pression
34 61 117	Transporthebel	transport lever	levier de transport
37 63 137	Bundhülse	bush	douille
39 63 123	Druckfeder	compression spring	ressort de pression
(39 63 197)	Druckfeder, verstärkt für Drahtsorten 21-23/I-III	compression spring, reinforce for wire type 21-23 / I-III	ressort de pression, renforcé pour fil de type 21-23 / I-III
44 00 096	Miniaturlager	miniature ball bearing	roulement à billes miniat.
44 00 159	Nadelhülse HK 0609	needle bearing HK 0609	douille d'aiguille HK 0609
44 00 160	Nadelhülse HK 0608	needle bearing HK 0608	douille d'aiguille HK 0608
53 04 000	Sicherungsscheibe	retaining washer	bague de frein
53 05 000	Sicherungsscheibe	retaining washer	bague de frein
62 05 016	Spiralspannstift	spiral pin	goupille spiralée
76 04 010	Senkschraube mit Schlitz	slotted countersunk head screw	vis à tête conique à fente
80 05 004 3	Gewindestift Selbstsichernd	hexagon socket set screw, self locking	vis sans tête, freinage interne
80 05 012	Gewindestift	hexagon socket set screw	vis sans tête
92 00 061	Scheibe 6 x 16 x 1	washer 6 x 16 x 1	rondelle 6 x 16 x 1
94 61 204	Abschneidewippe	cutting rocker	baladeur de coupe



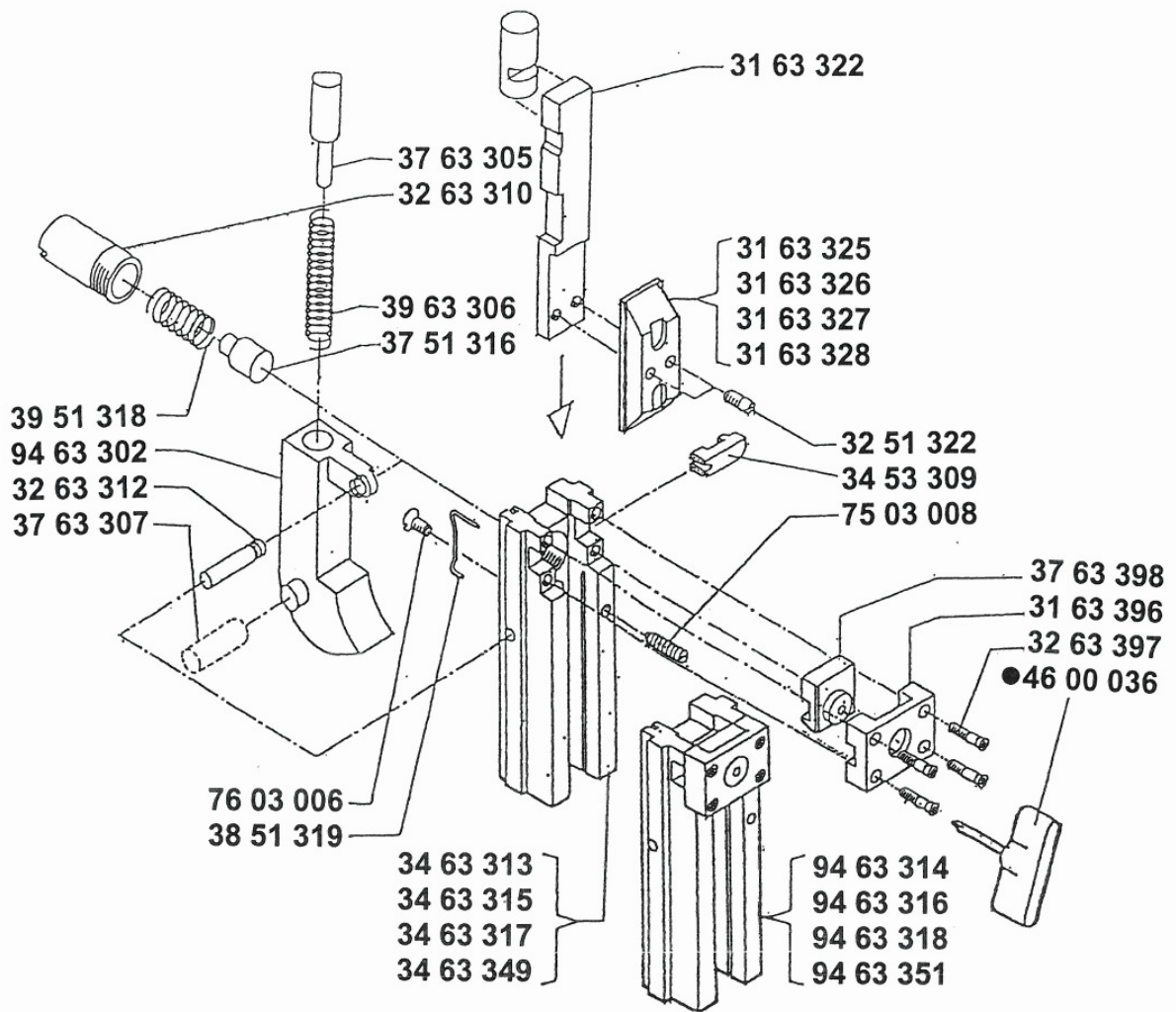
Art.-No.	Bezeichnung	Description	Description
31 63 015	Schaltstück	switch-piece	pièce de mise au point
31 63 215	Verstellplatte	adjusting plate	plaque de réglage
31 63 217	Schaltstange, unten	switch rod, lower	barre de commande, en bas
31 63 218	Umlenkstück	reversing piece	détourneur
31 63 219	Schaltgestänge, kurz	switch rod, short	barre de commande, court
31 63 303	Schuhzungenkurve	shoe tongue curve	courbe de la langue chaussure
32 63 127	Exzenterachse	eccentric axle	axe excentrique
32 63 138	Exzenterachse (kurz)	eccentric axle (short)	axe excentrique (court)
32 63 214	Schaltstift	actuating bolt	goupille de commande
32 63 222	Stehbolzen	stand-up bolt	goujon fileté
35 63 008	Gehäuse	housing	boîtier
40 11 251	Tellerfeder	disc spring	ressort à disque
41 00 013	Dreikantgriff	three-square handle	poignée à trois pans
47 04 320	Scheibe	washer	rondelle
52 06 010	Paßscheibe	shim ring	rondelle d'ajustage
66 06 000	Sechskantmutter	hexagon nut	écrou à six pans
66 08 000	Sechskantmutter	hexagon nut	écrou à six pans
76 03 010	Senkschraube, selbstsichernd	slotted countersunk head screw, self locking	vis à tête conique, freinage interne
76 04 025	Senkschraube	slotted countersunk head screw	vis à tête conique
79 04 006	Inbusschraube	hexagon socket head cap screw	vis à tête cylindrique
80 04 006	Gewindestift	hexagon socket set screw	vis sans tête
80 05 005	Gewindestift	hexagon socket set screw	vis sans tête
81 04 004	Gewindestift mit Spitze	hex. socket set screw with cone point	vis sans tête à bout pointu
84 04 014	Senkschraube	hex. socket countersunk head screw	vis à six pans creux à tête fraisée
87 04 016	Sechskantschraube	hexagon head screw	vis à six pans
92 00 002	Kugelgewindestift	ball hex. socket set screw	vis sans tête sphérique
94 63 221	Schaltgestänge	switch rod	barres de commande
94 59 210	Verstellgriff	adjusting handle	poignée de réglage
99 63 250	Abschneideblock, kpl.	cutting block, complete	bloc de coupe, cpl.



Art.-No.	Bezeichnung	Description	Description
31 63 207	Schaltrampe	actuating ramp	rampe commutateur
31 63 347	Mitnehmer	carrier	entraîneur
32 53 514	Federbolzen	spring bolt	boulon à ressort
(32 61 308)	Federbolzen Kennzahl „0“	spring bolt with identific. mark „0“	boulon à ressort avec code „0“
32 63 320	Gewindestift	hexagon socket set screw	vis sans tête
32 65 117	Unterlegscheibe	washer	rondelle
62 04 010	Spiralspannstift	spiral pin	goupille spiralée
66 08 000	Sechskantmutter	hexagon nut	écrou hexagonal
76 04 010	Senkschraube mit Schlitz	slotted countersunk head screw	vis à tête conique à fente
79 06 014	Inbusschraube	hexagon socket head cap screw	vis à tête cylindrique
92 00 010	Schraubentellerfeder	screw-disc spring	vis ressort à disque
99 63 342	Mitnehmer, komplett	carrier, cpl.	entraîneur cpl.
31 63 116	Transportrampe	transport ramp	ramp de transport
31 63 132	Gewindebüchse	threaded bushing	douille filetée
31 63 134	Klemmstück	clamping piece	pièce de serrage
32 63 111	Griffmutter	knurled nut	boulon à écrou
32 63 118	Stellspindel	adjusting spindle	fuseau d'ajustage
33 61 122	Kopfleiste	head ledge	languette de tête
33 61 123	Fußleiste	foot ledge	languette de pied
34 63 115	Zahnstange	tooth rack	crémaillère
37 63 139	Hauptschieber	main slide bar	curseur principal
38 65 510	Bremsfeder	brake spring	ressort de frein
47 03 210	Scheibe	washer	rondelle
61 03 006	Zylinderstift	parallel pin	goupille cylindrique
76 02 506	Senkschraube mit Schlitz	slotted countersunk head screw	vis à tête conique à fente
76 03 006	Senkschraube mit Schlitz	slotted countersunk head screw	vis à tête conique à fente
79 03 005	Inbusschraube	hexagon socket head cap screw	vis à tête cylindrique
80 05 006	Gewindestift	hexagon socket set screw	vis sans tête
86 03 0611	Senkschraube	slotted countersunk	vis à tête conique
99 63 140	Hauptschieber komplett	main pusher, cpl.	curseur principal, cpl.

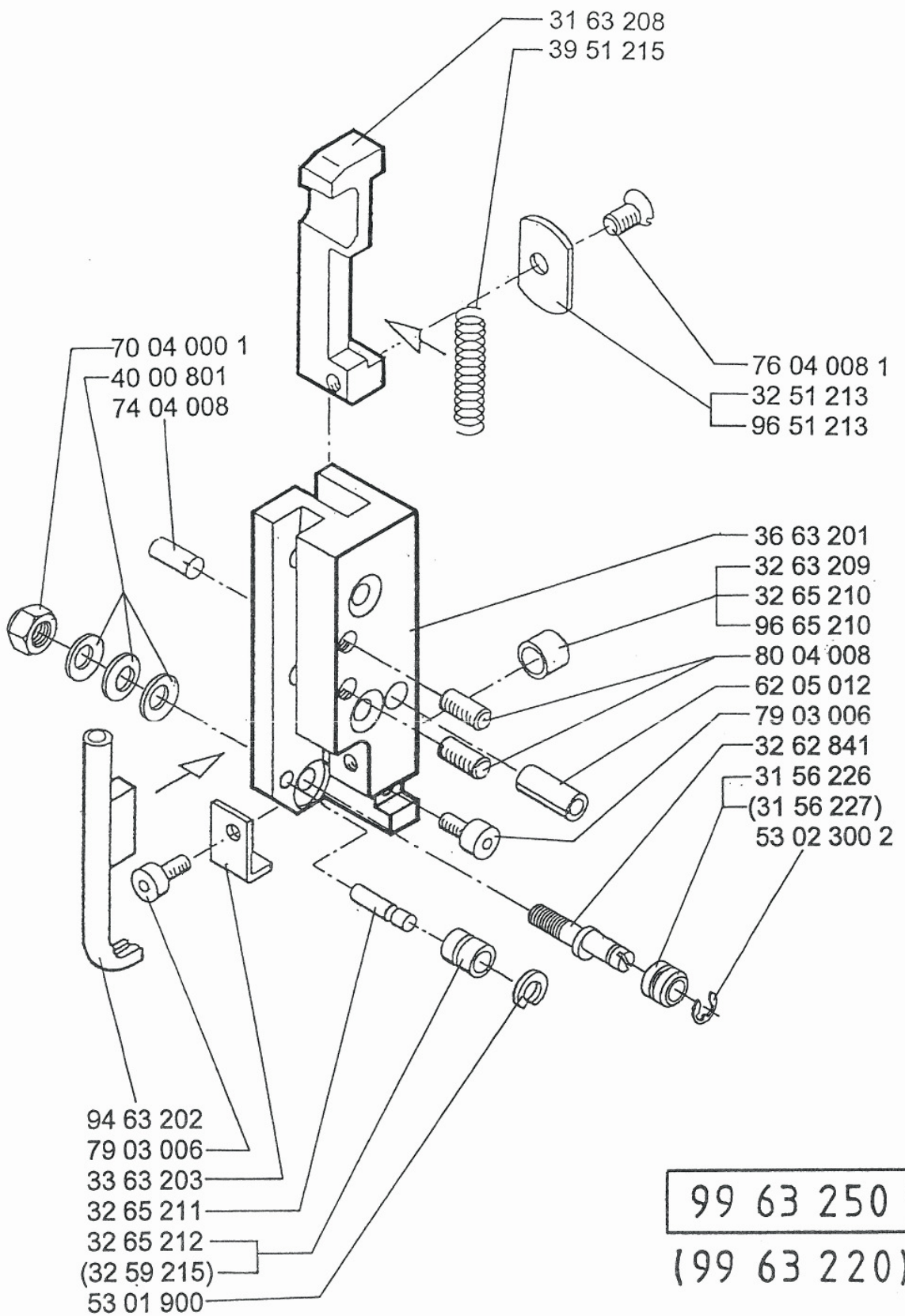


Art.-No.	Bezeichnung	Description	Description
31 63 322	Mittelschieber	center slide bar	curseur du milieu
31 63 325	Treiber	driver	pousseur
31 63 326	Treiber	driver	pousseur
31 63 327	Treiber	driver	pousseur
31 63 328	Treiber	driver	pousseur
31 63 396	Umbiegerdeckel	bender lid	couvercle de plieur
32 51 322	Gewindebolzen	threaded bolt	boulon fileté
32 63 310	Federbuchse	spring bushing	douille de ressort
32 63 312	Achse	axle	axe
32 63 397	Senkschraube	countersunk head screw	vis à tête conique
34 53 309	Schaltzunge	latch	pièce commutateur
34 63 313	Umbieger	bender	plier
34 63 315	Umbieger	bender	plier
34 63 317	Umbieger	bender	plier
34 63 349	Umbieger	bender	plier
37 51 316	Bremsbolzen	brake bolt	boulon de frein
37 63 305	Druckbolzen	compression bolt	boulon de pression
37 63 307	Gleitstift	sliding pin	cheville coulissante
37 63 398	Deckeleinsatz	lid	couvercle
38 51 319	Spangenfeder	hook spring	ressort agrafe
39 51 318	Druckfeder	compression spring	ressort de pression
39 63 306	Druckfeder	compression spring	ressort de pression
(46 00 036)	Torxschlüssel T7	screw driver T7	tournevis T7
75 03 008	Gewindestift mit Spitze	slotted set screw with cone point	vis sans tête, pointu
76 03 006	Senkschraube mit Schlitz	slotted countersunk head screw	vis à tête conique à fente
94 63 302	Schuhzunge	shoe tongue	langue chaussure
94 63 314	Umbieger	bender	plier
94 63 316	Umbieger	bender	plier
94 63 318	Umbieger	bender	plier
94 63 351	Umbieger	bender	plier
99 63 314	Umbieger, kpl.	bender, cpl.	plier, cpl.
99 63 316	Umbieger, kpl.	bender, cpl.	plier, cpl.
99 63 318	Umbieger, kpl.	bender, cpl.	plier, cpl.
99 63 351	Umbieger, kpl.	bender, cpl.	plier, cpl.

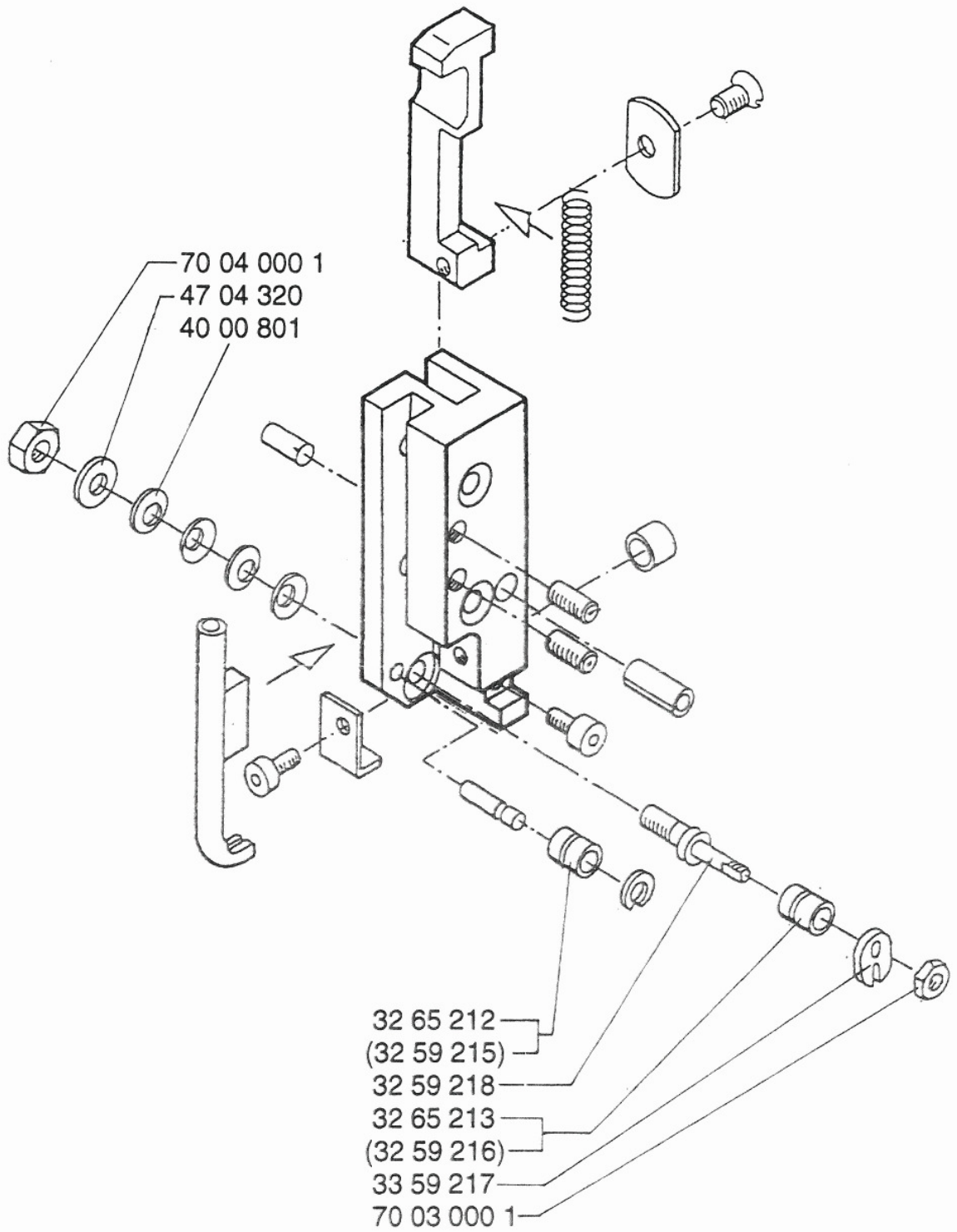


• Runddraht • • round wire • • fil rond • No. 21 - 23 USA No. 20 - 22	• Runddraht • • round wire • • fil rond • No. 24 - 28 USA No. 23 - 26	• Runddraht • • round wire • • fil rond • No. 26 - 30 USA No. 25 - 28	• Flachdraht • • flat wire • • fil plat • No. I - III USA No. 22 - 26	
				31 63 325
				31 63 326
				31 63 327
				31 63 328
				34 63 313
				34 63 315
				34 63 317
				34 63 349
				94 63 314
				94 63 316
				94 63 318
				94 63 351
				99 63 314
				99 63 316
				99 63 318
				99 63 351

Art.-No.	Bezeichnung	Description	Description
31 56 226	Rolle Ø 7	roll Ø 7	rouleau Ø 7
(31 56 227)	Rolle, grob Drahtsorten 21-23 / I - III	roll, coarse wire 21-23 / I - III	rouleau, gros fil 21-23 / I - III
31 63 208	Abschneideschieber	cutting pusher	curseur de coupe
32 51 213	Schermesser	flat knife	couteau plat
(32 59 215)	Anlaufrolle, grob Drahtsorten 21-23 / I - III	guiding roll, coarse wire 21-23 / I - III	rouleau de guidage, gros fil 21-23 / I - III
32 62 841	Exzenterbolzen	eccentric bolt	boulon excentrique
32 63 209	Rundmesser mit Schlitz	round knife, slotted	couteau rond, fendu
32 65 210	Rundmesser	round knife	couteau rond
32 65 211	Bolzen	bolt	boulon
32 65 212	Rolle Ø 6	roll Ø 5	rouleau Ø 6
33 63 203	Führungsplättchen	guide plate	plaque de guidage
36 63 201	Abschneidekasten	cutting box	boîtier de coupe
39 51 215	Druckfeder	compression spring	ressort de pression
40 00 801	Tellerfelder	disc spring	ressort à disques
53 01 900	Sicherungsscheibe	retaining washer	bague de frein
53 02 300 2	Sicherungsscheibe	retaining washer	bague de frein
62 05 012	Spiralspannstift	spiral pin	goupille spiralée
70 04 000 1	Sechskantmutter selbstsichernd	prevailing torque type hexagon nut	écrou de sécurité hexagonal à frein
74 04 008	Steckkerbstift	grooved pin	goupille cannelée
76 04 008 1	Senkschraube	sloted countersunk head screw	vis à tête conique
79 03 006	Inbusschraube	hexagon socket head cap screw	vis à tête cylindrique à six pans creux
80 04 008	Gewindestift	hex. socket set screw	vis sans tête
94 63 202	Einlaufrohr	inflow pipe	tuyau d'entrée
96 51 213	Schermesser, Hartmetall	flat knife, hard metal	couteau plat, métal dur
96 65 210	Rundmesser, Hartmetall	round knife, hard metal	couteau rond, métal dur
(99 63 220)	Abschneideblock, kpl. Drahtsorten 21-23 / I - III	cutting block, cpl. wire 21-23 / I - III	bloc de coupe, cpl. fil 21-23 / I - III
99 63 250	Abschneideblock, kpl.	cutting block, cpl.	bloc de coupe, cpl.

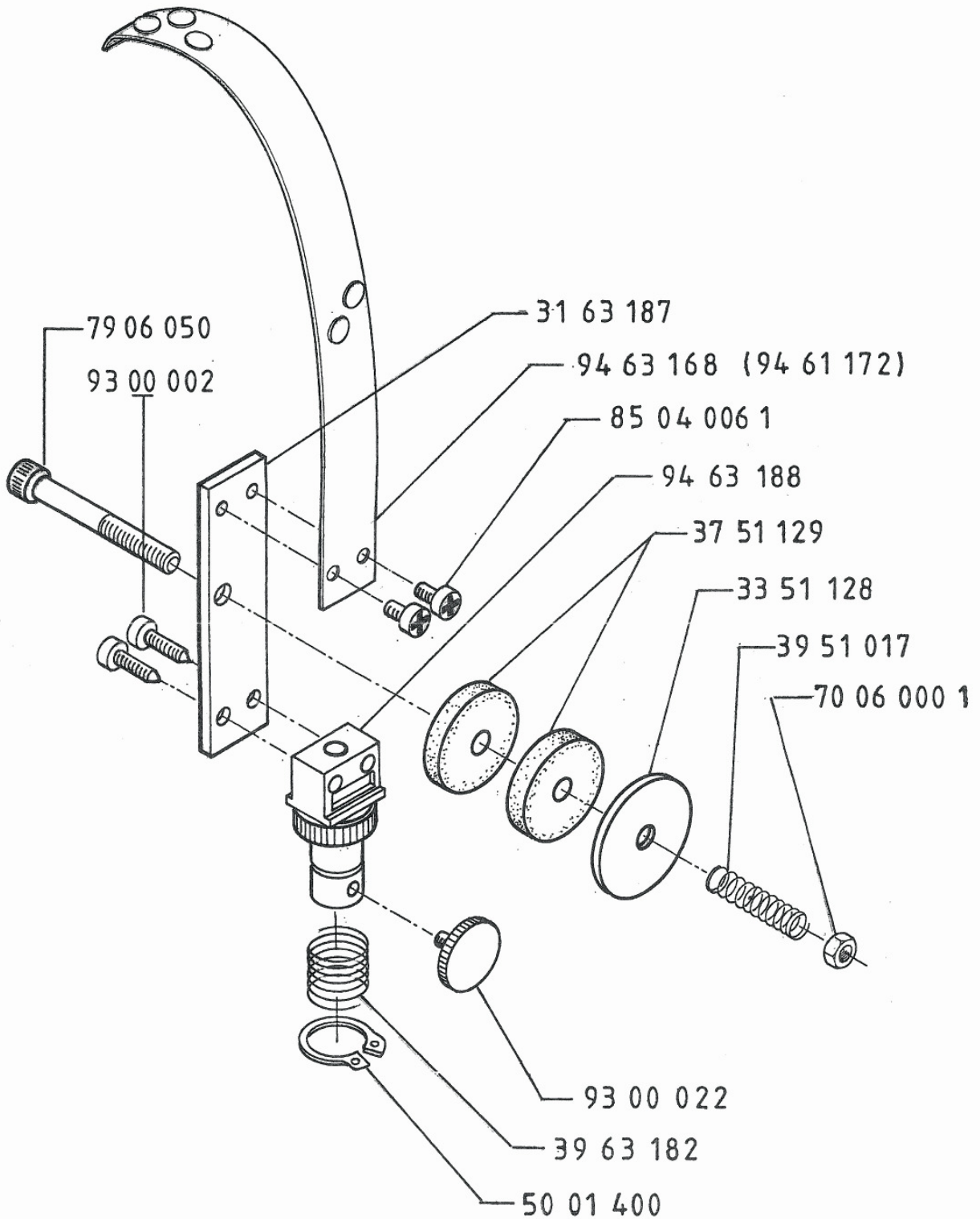


Art.-No.	Bezeichnung	Description	Description
(32 59 215)	Anlaufrolle, grob Drahtsorten 21-23 / I - III	guiding roll, coarse wire 21-23 / I - III	rouleau de guidage, gros fil 21-23 / I - III
(32 59 216)	Justierrolle, grob Drahtsorten 21-23 / I - III	adjusting roll, coarse wire 21-23 / I - III	rouleau de guidage, gros fil 21-23 / I - III
32 59 218	Exzenterbolzen	eccentric bolt	boulon excentrique
32 65 212	Rolle Ø 6	roll Ø 6	rouleau Ø 6
32 65 213	Rolle Ø 7	roll Ø 7	rouleau Ø 7
33 59 217	Drahtrichtungsglasche	wire straightener	ajusteur du fil
40 00 801	Tellerfelder	disc spring	ressort à disques
47 04 320	Scheibe	medium washer	rondelle plate
70 03 000 1	Sechskantmutter selbstsichernd	prevailing torque type hexagon nut	écrou de sécurité hexagonal à frein
70 04 000 1	Sechskantmutter selbstsichernd	prevailing torque type hexagon nut	écrou de sécurité hexagonal à frein



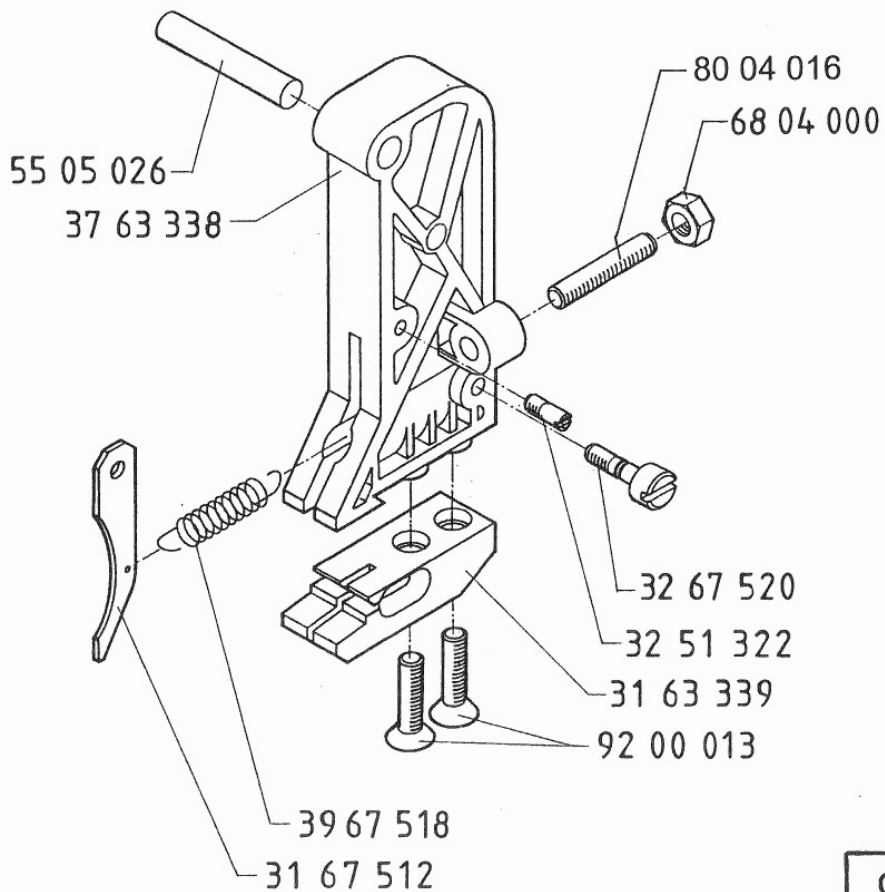
99 63 250
 (99 63 220)

Art.-No.	Bezeichnung	Description	Description
31 63 187	Zwischenlasche	intermediate bracket	attache intermédiaire
33 51 128	Scheibe	washer	rondelle
37 51 129	Filzscheibe	felt disc	disque à feutre
39 51 017	Druckfeder	compression spring	ressort de pression
39 63 182	Druckfeder	compression spring	ressort de pression
50 01 400	Sicherungsring	retaining ring for shafts	circlip extérieur
70 06 000 1	Sechskantmutter Selbstsichernd	prevailing torque type hexagon nut	écrou de sécurité hexagonal à frein
79 06 050	Inbusschraube	hexagon socket head cap screw	vis à tête cylindrique à six pans creux
85 04 006 1	Schraube Selbstschneidend	tapping screw	vis autotaraudeuse
93 00 002	Linsen-Blechschrabe	cross recessed pan head tapping screw	vis à tôle à tête ronde bombée
93 00 022	Rändelschraube	knurled screw	vis moletée
(94 61 172)	Federbügel, gewendelt	spring bow, coiled	courbe de ressort, boudinée
94 63 168	Federbügel	spring bow	courbe de ressort
94 63 188	Bremskörper, komplett	brake buffer, cpl.	butée frein
(99 63 179)	Drahtbügel, komplett, mit gewendeltem Federbügel	wire bow, cpl. with coiled spring bow	courbe du fil, cpl. Avec courbe de ressort, boudinée
99 63 180	Drahtbügel, komplett	wire bow, cpl.	courbe du fil, cpl.

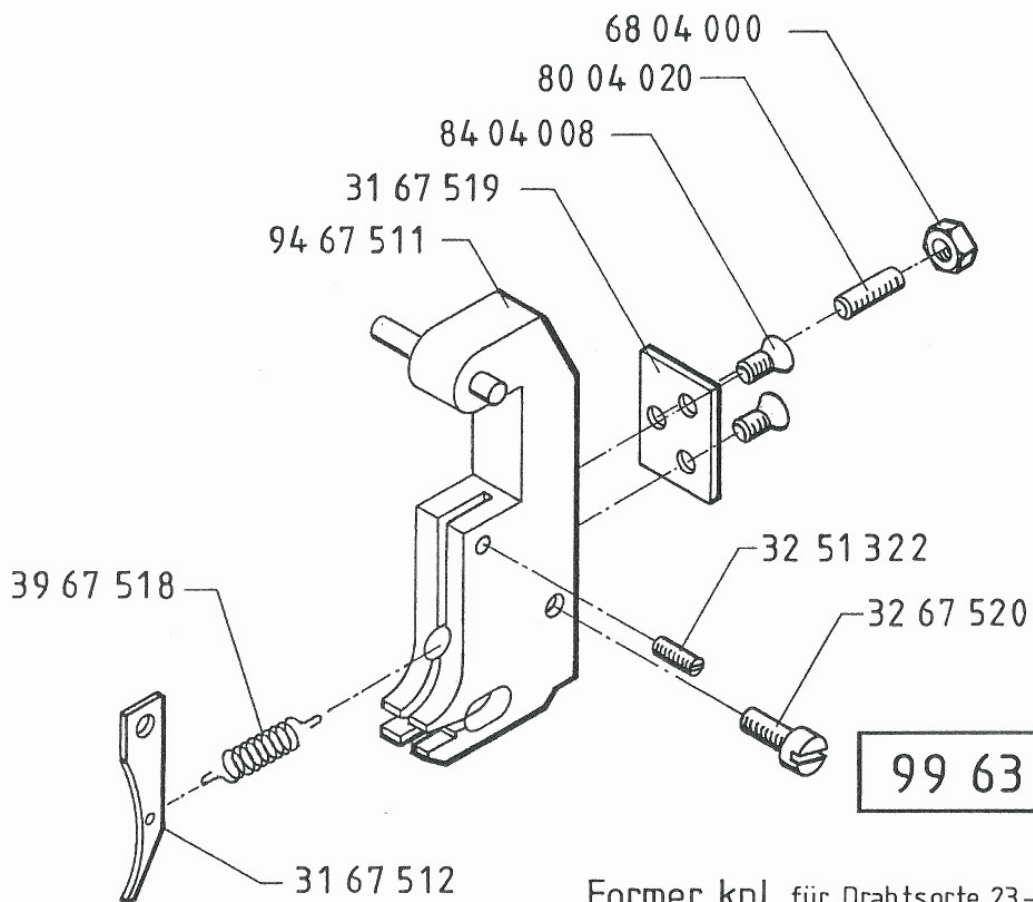


99 63 180
(99 63 179)

Art.-No.	Bezeichnung	Description	Description
31 63 339	Formerschuh	former shoe	façonneur
31 67 512	Greifer	gripper	grappin
32 51 322	Gewindebolzen	threaded bolt	boulon fileté
32 67 520	Kerbschraube	grooved screw	vis cannelée
37 63 338	Formerschaft	former shank	tige façonneur
39 67 518	Zugfeder	tension spring	ressort de traction
55 05 026	Zylinderstift	parallel pin	goupille cylindrique
68 04 000	Sechskantmutter	hexagon nut	écrou hexagonal
80 04 020	Gewindestift	hex. socket set screw	vis sans tête
92 00 013	Senkschraube,	slotted countersunk head screw	vis à tête conique,
99 63 335	Former, komplett	former, cpl.	façonneur, cpl.
<hr/>			
31 67 512	Greifer	gripper	grappin
31 67 519	Formerrücken	former back	dos du façonneur
32 51 322	Gewindebolzen	threaded bolt	boulon fileté
32 67 520	Kerbschraube	grooved screw	vis cannelée
39 67 518	Zugfeder	tension spring	ressort de traction
68 04 000	Sechskantmutter	hexagon nut	écrou hexagonal
80 04 020	Gewindestift	hex. socket set screw	vis sans tête
84 04 008	Senkschraube	slotted countersunk head screw	vis à tête conique
94 67 511	Former, Stahl	former, steel	façonneur, acier
99 63 301	Former, Stahl, komplett	former, steel, cpl.	façonneur, acier, cpl.



99 63 335



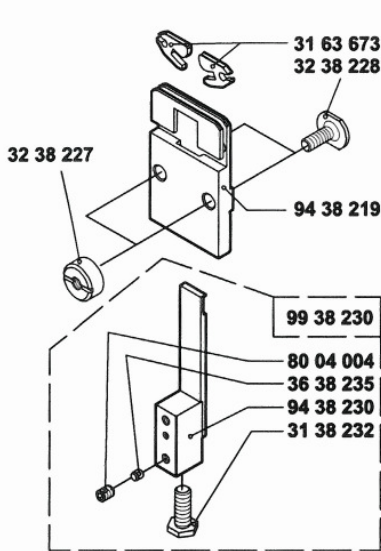
99 63 301

Former kpl. für Drahtsorte 23-21 / I-III
former cpl. for wire type 23-21 / I-III
façonneur cpl. pr. type de fil 23-21 / I-II

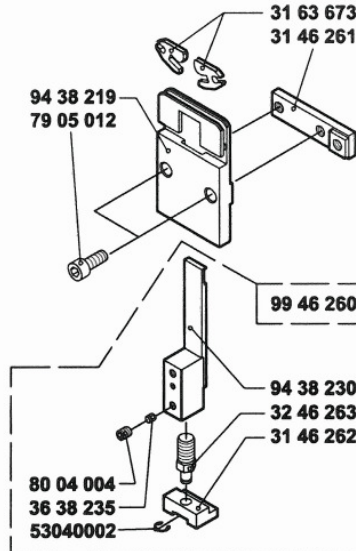
Art.-No.	Bezeichnung	Description	Description
31 38 232	Stößelschraube	pusher screw	vis coulisseau
31 40 403	Reiter	guiding cam	cavalier
31 46 261	Halteplatte	holding plate	plaque support
31 46 262	Stößelschuh	pusher bracket	pied de coulisseau
31 50 569	Stößelschraube	pusher screw	vis coulisseau
31 51 803	Klinscherstößel 91	clincher pusher 91	tirant rabatteur 91
31 63 607	Haltebrücke	holding bridge	pont de retenue
31 63 608	Pfannenblock	socket block	bloc de courbure
31 63 673	Klinscher, 90°-Prisma	clincher, 90°-prism	rabatteur, prisme 90°
31 64 457	Klinscher	clincher	rabatteur
31 64 472	Klemmutter	clamping nut	écrou de serrage
32 38 227	Klemmutter	clamping nut	écrou de serrage
32 38 228	Gewindestift	hex. socket set screw	vis sans tête
32 46 263	Stößelschraube	pusher screw	vis coulisseau
32 52 826	Stößelschraube	pusher screw	vis coulisseau
32 61 607	Klemm-Mutter	clamping nut	écrou de serrage
32 61 608	Gewindestift	hex. socket set screw	vis sans tête
36 38 235	Druckbolzen	compression bolt	boulon de pression
53 04 0002	Sicherungsscheibe	retaining washer for shafts	bague de frein
76 04 006	Senkschraube mit Schlitz	slotted countersunk head screw	vis à tête conique à fente
79 05 012	Inbusschraube	hex socket head cap screw	vis à tête cylindrique à six pans creux
80 04 004	Gewindestift	hex. socket set screw	vis sans tête
83 05 010	Inbusschraube, flach	hex socket head cap screw	vis à tête cylindrique tête basse
94 38 219	Klinscherkasten	clincher box	boîtier rabatteur
94 38 230	Klinscherstößel	clincher pusher	tirant rabatteur
94 50 567	Klinscherstößel	clincher pusher	tirant rabatteur
94 64 453	Klinscherkasten	clincher box	boîtier rabatteur
94 64 463	Klinscherkasten	clincher box	boîtier rabatteur
94 64 465	Klinscherkasten	clincher box	boîtier rabatteur
99 38 220	Klinscherkasten komplett	clincher box cpl.	boîtier rabatteur cpl.
99 38 230	Klinscherstößel komplett	clincher pusher cpl.	tirant rabatteur cpl.
99 46 260	Klinscherstößel komplett	clincher pusher cpl.	tirant rabatteur cpl.
99 46 265	Klinscherkasten komplett	clincher box cpl.	boîtier rabatteur cpl.
99 50 566	Klinscherstößel komplett	clincher pusher cpl.	tirant rabatteur cpl.
99 50 570	Klinscherkasten komplett	clincher box cpl.	boîtier rabatteur cpl.
99 52 830	Klinscherstößel komplett	clincher pusher cpl.	tirant rabatteur cpl.
99 63 594	Klinscherkasten komplett	clincher box cpl.	boîtier rabatteur cpl.
99 63 595	Klinscherkasten komplett	clincher box cpl.	boîtier rabatteur cpl.
99 63 597	Klinscherkasten komplett	clincher box cpl.	boîtier rabatteur cpl.
99 63 599	Klinscherkasten komplett	clincher box cpl.	boîtier rabatteur cpl.
99 63 602	Klinscherstößel komplett	clincher pusher cpl.	boîtier rabatteur cpl.
99 63 606	Klinscherkasten komplett	clincher box cpl.	boîtier rabatteur cpl.

99 38 220

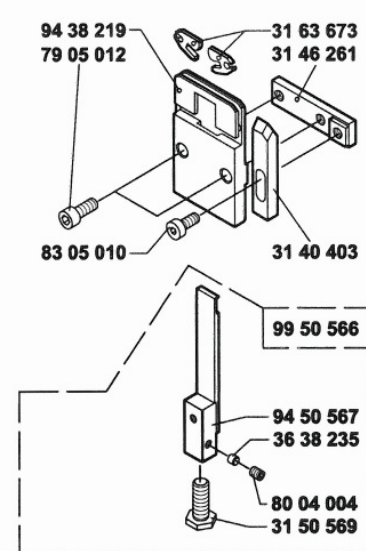
Hohner - Accord 10(S) / 30 , Exact , Zander

**99 46 265**

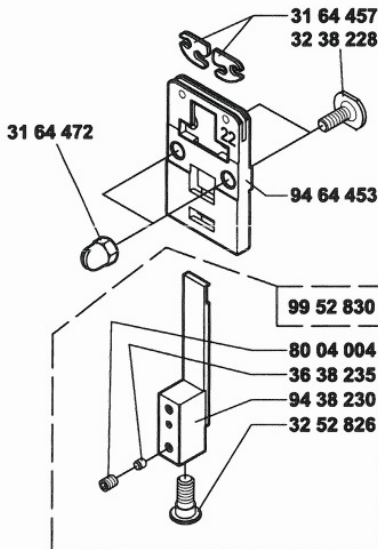
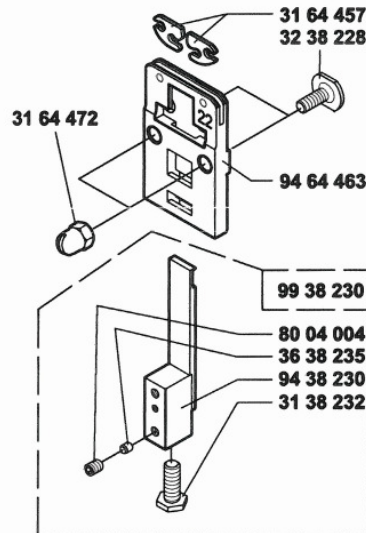
Hohner - Exact Plus

**99 50 570**

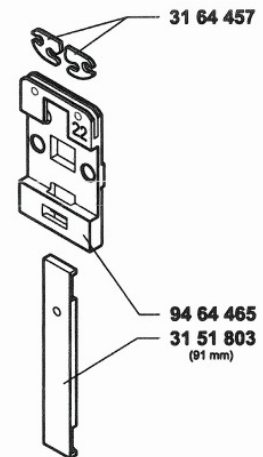
Hohner - HSB 7000

**99 63 594**

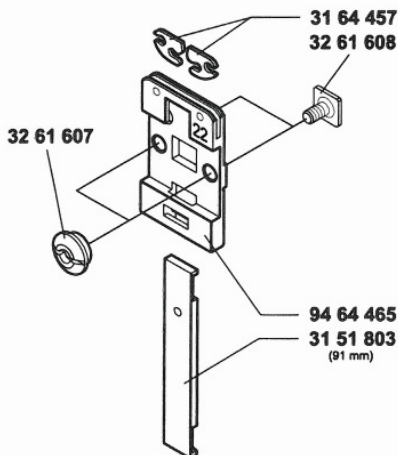
TMF

**99 63 595**Müller-Langenfeld , Gidico , Laconda ,
Vulcan / Obscure**99 63 597**

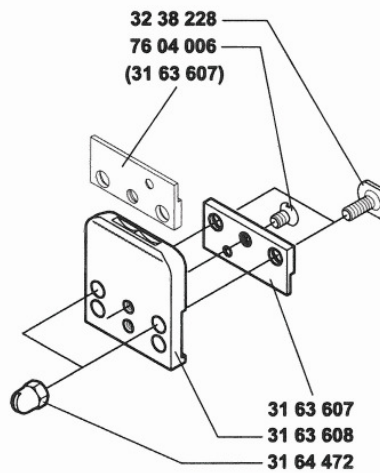
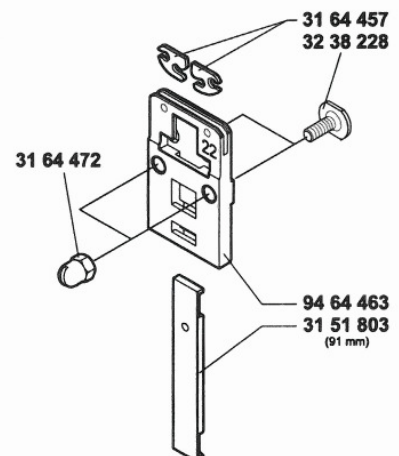
Bourg / Duplo

**99 63 599**

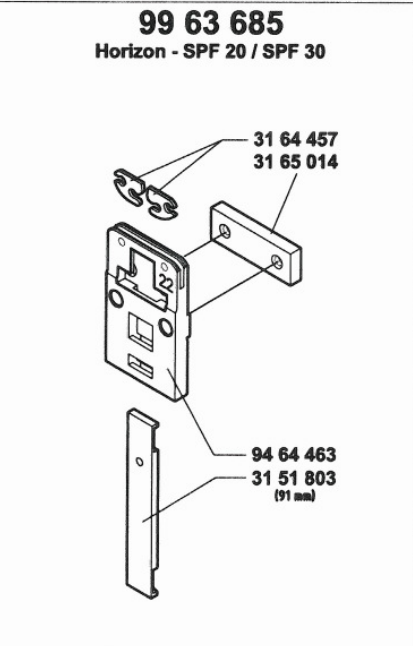
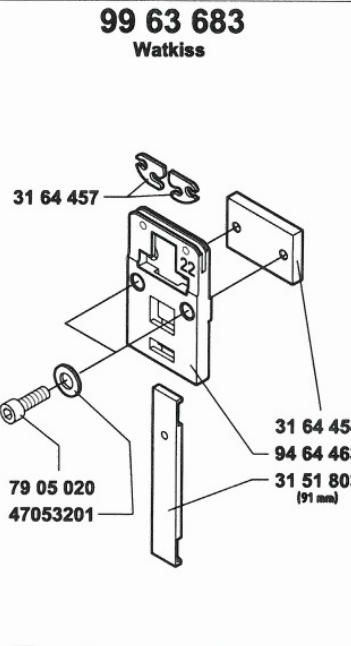
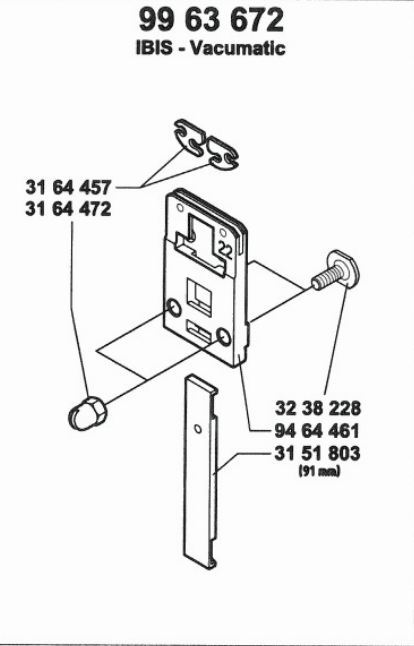
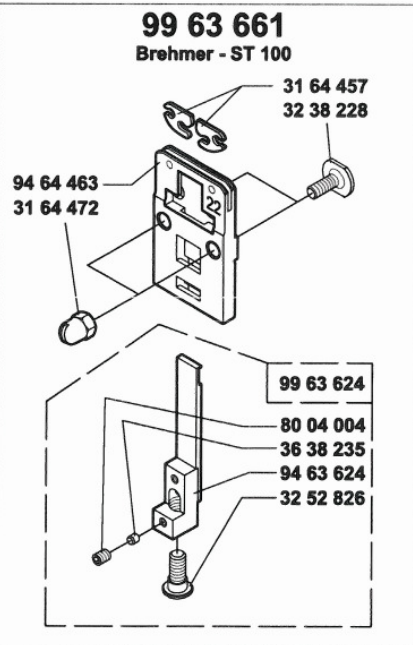
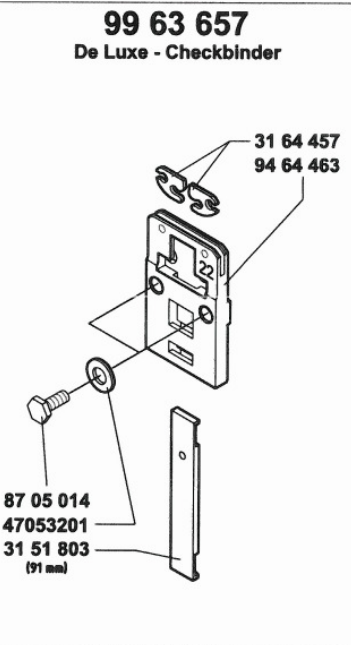
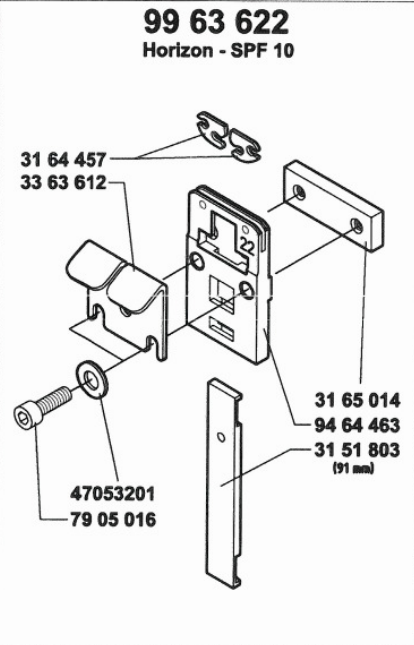
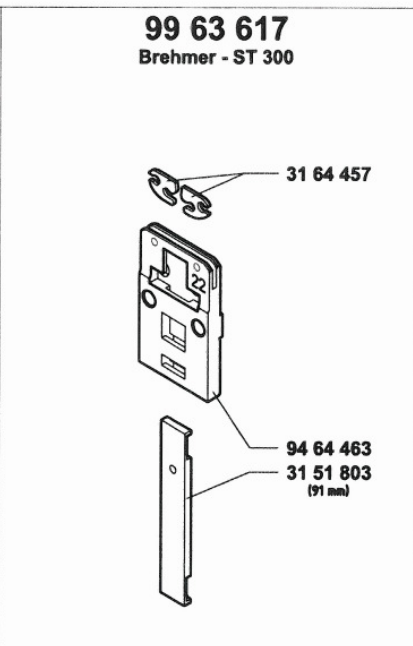
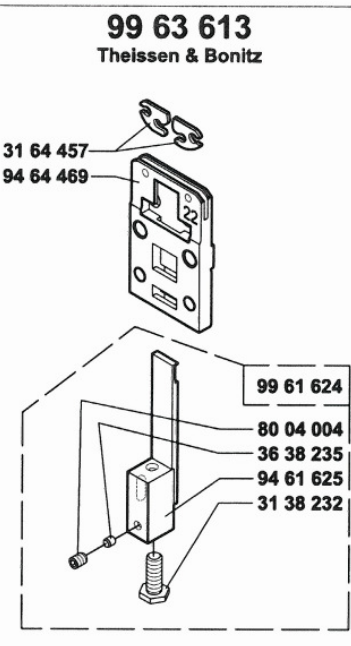
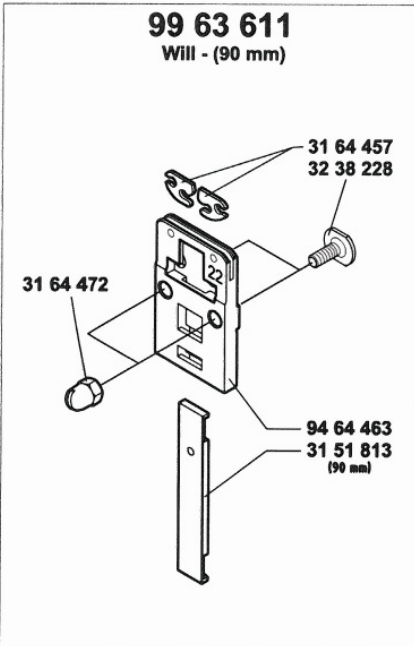
Duplo DBM 200 - 450

**99 63 602**

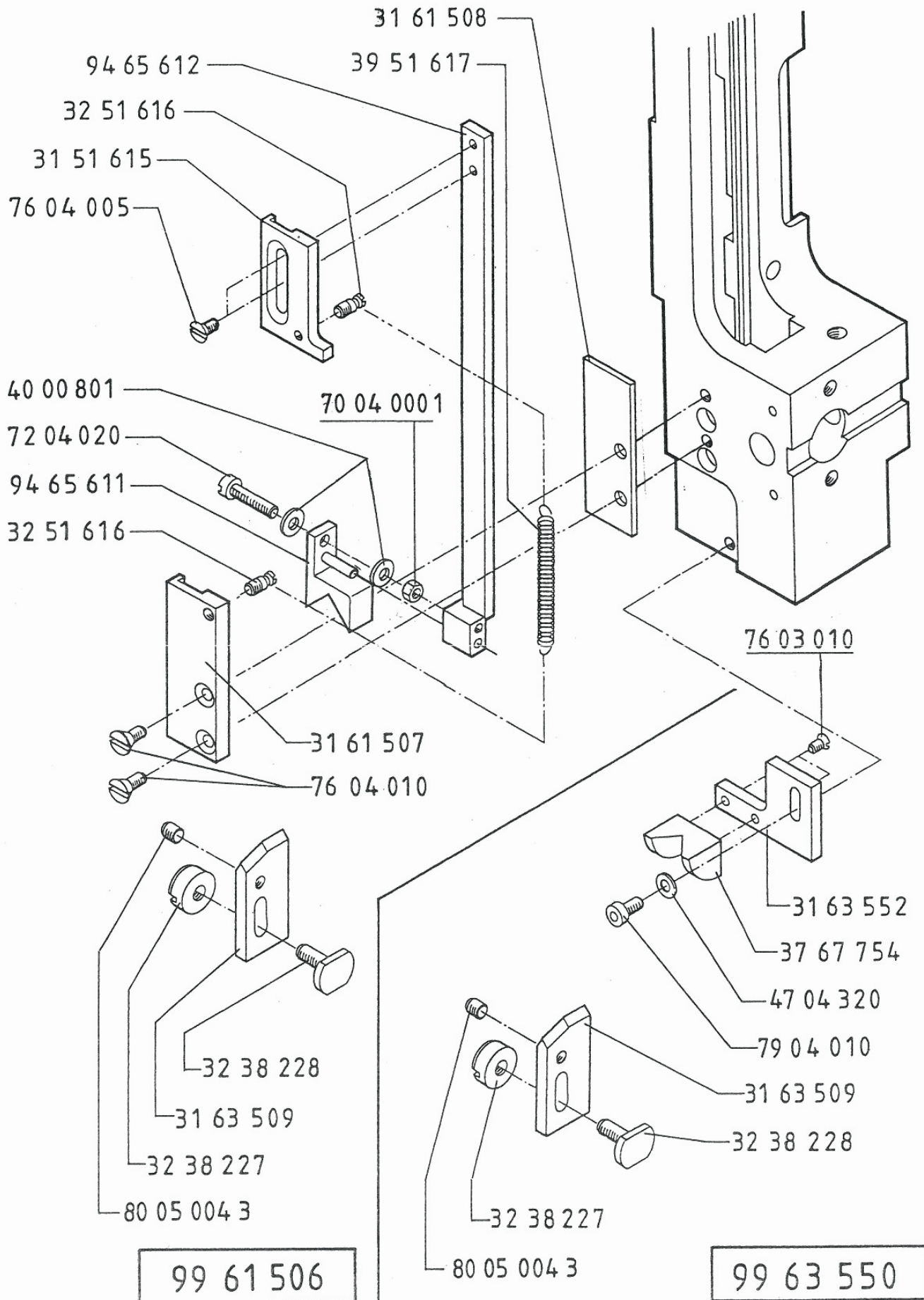
- 14 K -

**99 63 606**Heidelberg , AM Graphics , AM Wohlenberg ,
Brehmer , Harris , Macey , Sheridan , Stahl /
Bielomatik / Camco-Rosback / McCain / Will /
Duplo DBM 500


Art.-No.	Bezeichnung	Description	Description
31 38 232	Stößelschraube	pusher screw	vis coulisseau
31 51 803	Klinscherstößel 91	clincher pusher 91	tirant rabatteur 91
31 51 813	Klinscherstößel 90	clincher pusher 90	tirant rabatteur 90
31 64 454	Halteplatte	holding plate	plaque support
31 64 457	Klinscher	clincher	rabatteur
31 64 472	Klemmutter	clamping nut	écrou de serrage
31 65 014	Klinscherkasten-Platte	plate for clincher box	plaque de boîtier rabatteur
32 38 228	Gewindestift	hex. socket set screw	vis sans tête
32 52 826	Stößelschraube	pusher screw	vis coulisseau
33 63 612	Einlaufblech,unten	guide plate,lower	tôle de guidage en bas
36 38 235	Druckbolzen	compression bolt	boulon de pression
47 05 3201	Scheibe	washer	rondelle plate
79 05 016	Inbusschraube	hex. socket head cap screw	vis à tête cylindrique à six pans creux
79 05 020	Inbusschraube	hex. socket head cap screw	vis à tête cylindrique à six pans creux
80 04 004	Gewindestift	hex. socket set screw	vis sans tête
87 05 014	Sechskantschraube	hex. head screw	vis à six pans
94 61 625	Klinscherstößel	clincher pusher	tirant rabatteur
94 63 624	Klinscherstößel	clincher pusher	tirant rabatteur
94 64 461	Klinscherkasten	clincher box	boîtier rabatteur
94 64 463	Klinscherkasten	clincher box	boîtier rabatteur
94 64 469	Klinscherkasten	clincher box	boîtier rabatteur
99 63 611	Klinscherkasten komplett	clincher box cpl.	boîtier rabatteur cpl.
99 61 624	Klinscherstößel komplett	clincher pusher cpl.	tirant rabatteur cpl.
99 63 613	Klinscherkasten komplett	clincher box cpl.	boîtier rabatteur cpl.
99 63 617	Klinscherkasten komplett	clincher box cpl.	boîtier rabatteur cpl.
99 63 622	Klinscherkasten komplett	clincher box cpl.	boîtier rabatteur cpl.
99 63 624	Klinscherstößel komplett	clincher pusher cpl.	tirant rabatteur cpl.
99 63 657	Klinscherkasten komplett	clincher box cpl.	boîtier rabatteur cpl.
99 63 661	Klinscherkasten komplett	clincher box cpl.	boîtier rabatteur cpl.
99 63 672	Klinscherkasten komplett	clincher box cpl.	boîtier rabatteur cpl.
99 63 683	Klinscherkasten komplett	clincher box cpl.	boîtier rabatteur cpl.
99 63 685	Klinscherkasten komplett	clincher box cpl.	boîtier rabatteur cpl.

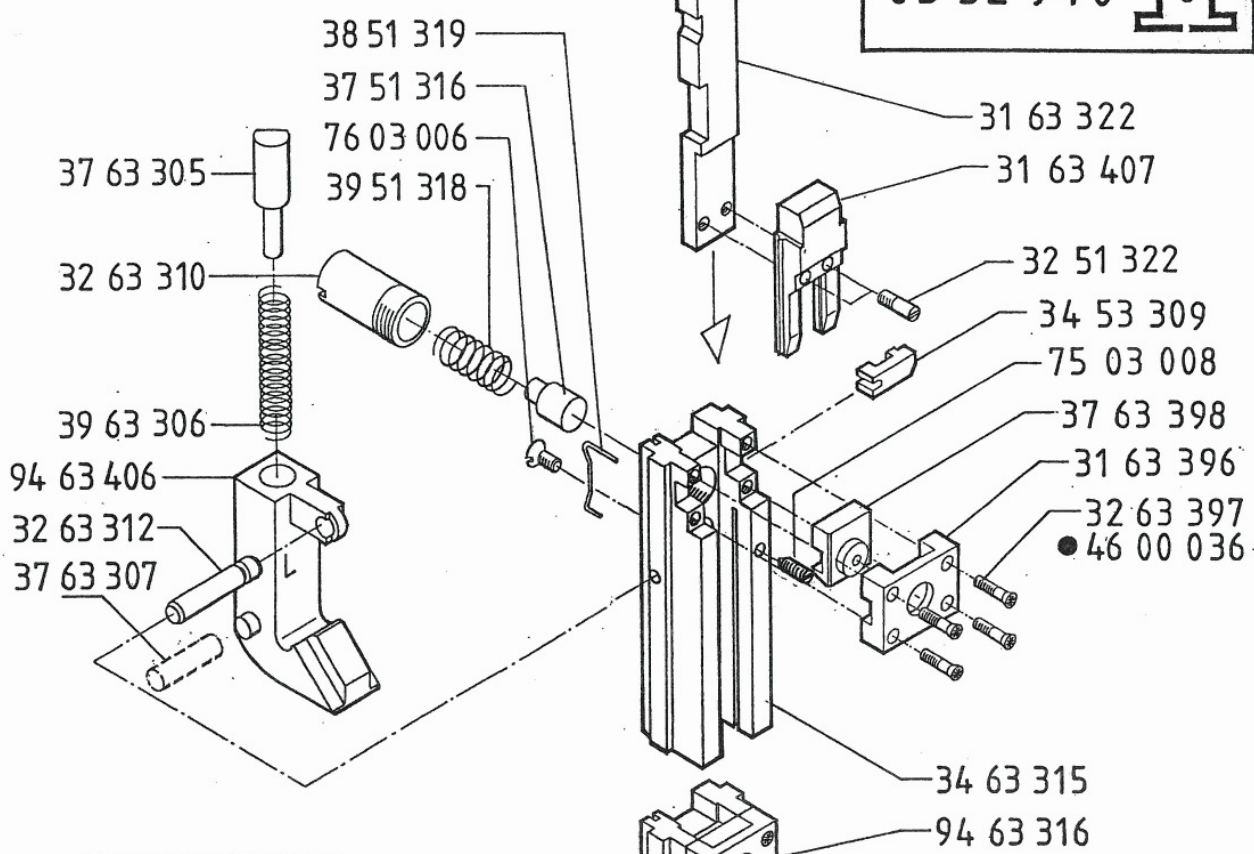


Art.-No.	Bezeichnung	Description	Description
31 51 615	Lasche	bracket	fixation
31 61 507	Führungsplatte	guide plate	plaque de guidage
31 61 508	Distanzplatte	distance plate	plaque de distance
31 63 509	Reiter	guiding cam	cavalier
31 63 552	Haltelasche	holder	support
32 38 227	Klemmmutter	clamping nut	écrou de serrage
32 38 228	Gewindestift	hexagon socket set screw	vis sans tête
32 51 616	Federbolzen	spring bolt	boulon à ressort
37 67 754	Papierführung	paper guide	guidage de papier
39 51 617	Zugfeder	extension spring	ressort de traction
40 00 801	Tellerfeder	disc spring	ressort à disque
47 04 320	Scheibe	washer	rondelle
70 04 000 1	Sechskantmutter, selbstsichernd	prevailing torque type hexagon nut	écrou de sécurité, hexagonal à frein
72 04 020	Zylinderschraube	slotted cheese head screw	vis à tête cyl. fendue
76 03 010	Senkschraube	slotted countersunk head screw	vis à tête conique
76 04 005	Senkschraube	slotted countersunk head screw	vis à tête conique
76 04 010	Senkschraube	slotted countersunk head screw	vis à tête conique
79 04 010	Inbusschraube	hexagon socket head cap screw	vis à tête cylindrique à six pans creux
80 05 004 3	Gewindestift, selbstsichernd	hexagon socket set screw, self locking	vis sans tête, freinage interne
94 65 611	Zentrierbacken	centerring cheeks	joues de centrage
94 65 612	Zugstange	extension bar	barre de traction
99 61 506	Niederhalter, komplett	centering device, cpl.	dispositif d'appui, cpl.
99 63 550	Zentrierstück, komplett	centering piece, cpl.	pièce de centrage, cpl.

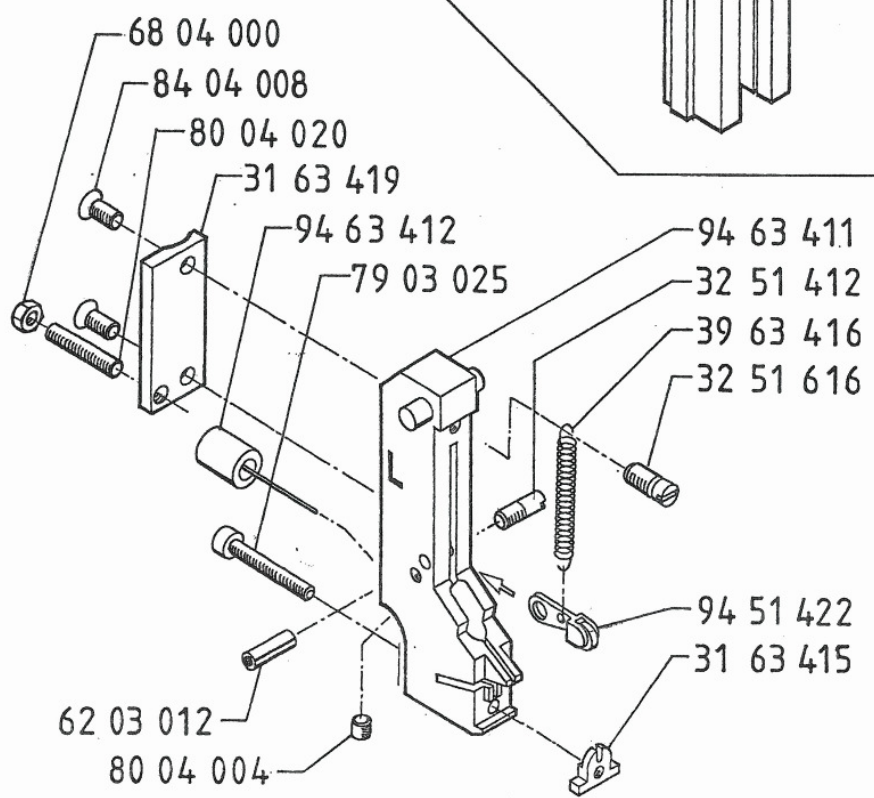


Art.-No.	Bezeichnung	Description	Description
05 52 940	Ringösen-Teilesatz	set for loop stitching cit coarse	set p. agrafage jeu des pièces
31 63 322	Mittelschieber	center slide bar	curseur du milieu
31 63 396	Umbiegerdeckel	bender lid	couvercle de plieur
31 63 407	Treiber	driver	pousseur
31 63 415	Formernase	former nose	pièce de façonnage
31 63 419	Formerrücken	former back	dos du façonneur
32 51 322	Gewindebolzen	threaded bolt	boulon fileté
32 51 412	Bolzen	bolt	boulon
32 51 616	Federbolzen	spring bolt	boulon de frein
32 63 310	Federbuchse	spring bushing	douille de ressort
32 63 312	Achse	axle	axe
32 63 397	Senkschraube	counters. h. screw	vis à tête conique
34 53 309	Schaltzunge	latch	pièce commutateur
34 63 315	Umbieger (24-28)	bender (24-28)	plieur (24-28)
37 51 316	Bremsbolzen	brake bolt	boulon de frein
37 63 305	Druckbolzen	compression bolt	boulon de pression
37 63 307	Gleitstift	sliding pin	cheville coulissante
37 63 398	Deckeleinsatz	lid	couvercle
38 51 319	Spangenfeder	hook spring	ressort agrafe
38 63 418	Blattfeder, kurz	leaf spring, short	ressort à lames, court
39 51 318	Druckfeder	compression spring	ressort de pression
39 63 306	Druckfeder	compression spring	ressort de pression
39 63 416	Zugfeder	extension spring	ressort de traction
(46 00 036)	Torxschlüssel T7	screw driver T7	tournevis T7
62 03 012	Spiralspannstift	spiral pin	goupille spiralée
68 04 000	Sechskantmutter	hexagon nut	écrou hexagonal
75 03 008	Gewindestift	hexagon socket set screw	vis sans tête
76 03 006	Senkschraube mit Schlitz	slotted counters. h. screw	vis à tête conique à fente
79 03 025	Inbusschraube	hex. sock. head cap screw	vis à tête cylindrique
80 04 004	Gewindestift	hexagon socket set screw	vis sans tête
80 04 020	Gewindestift	hexagon socket set screw	vis sans tête
84 04 008	Senkschraube	hex. sock.counters.h.screw	vis à six pans creux
94 51 422	Rollenhebel	roller lever	levier rouleau
94 63 316	Umbieger (24-28)	bender (24-28)	plieur (24-28)
94 63 406	Schuhzunge	shoe tongue	langue chaussure
94 63 411	Former	former	façonneur
94 63 412	Greifer	gripper	grappin
99 63 402	Abschneideblock, kpl.	cutting block, cpl.	bloc de coupe, cpl.
99 63 408	Umbieger, kpl.	bender, cpl.	plieur, cpl.
99 63 410	Former, kpl.	former, cpl.	façonneur, cpl.

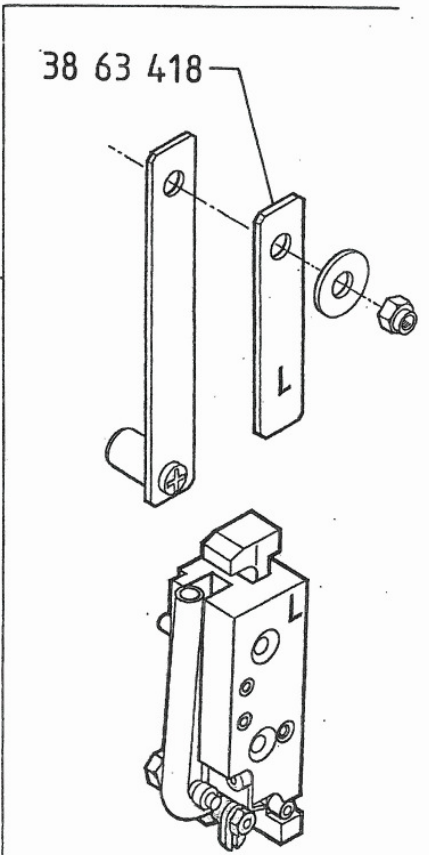
05 52 940 



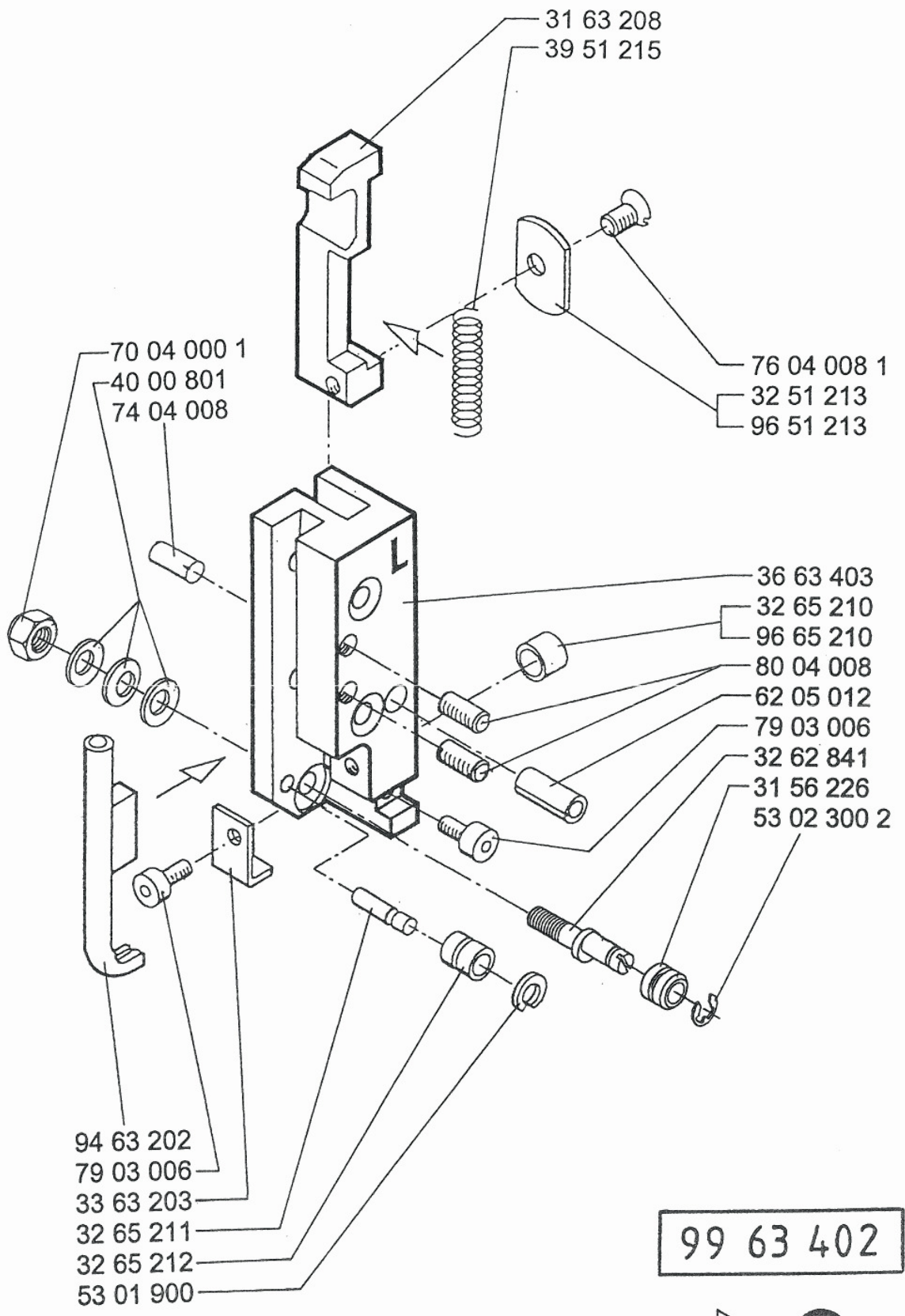
99 63 408



99 63 410



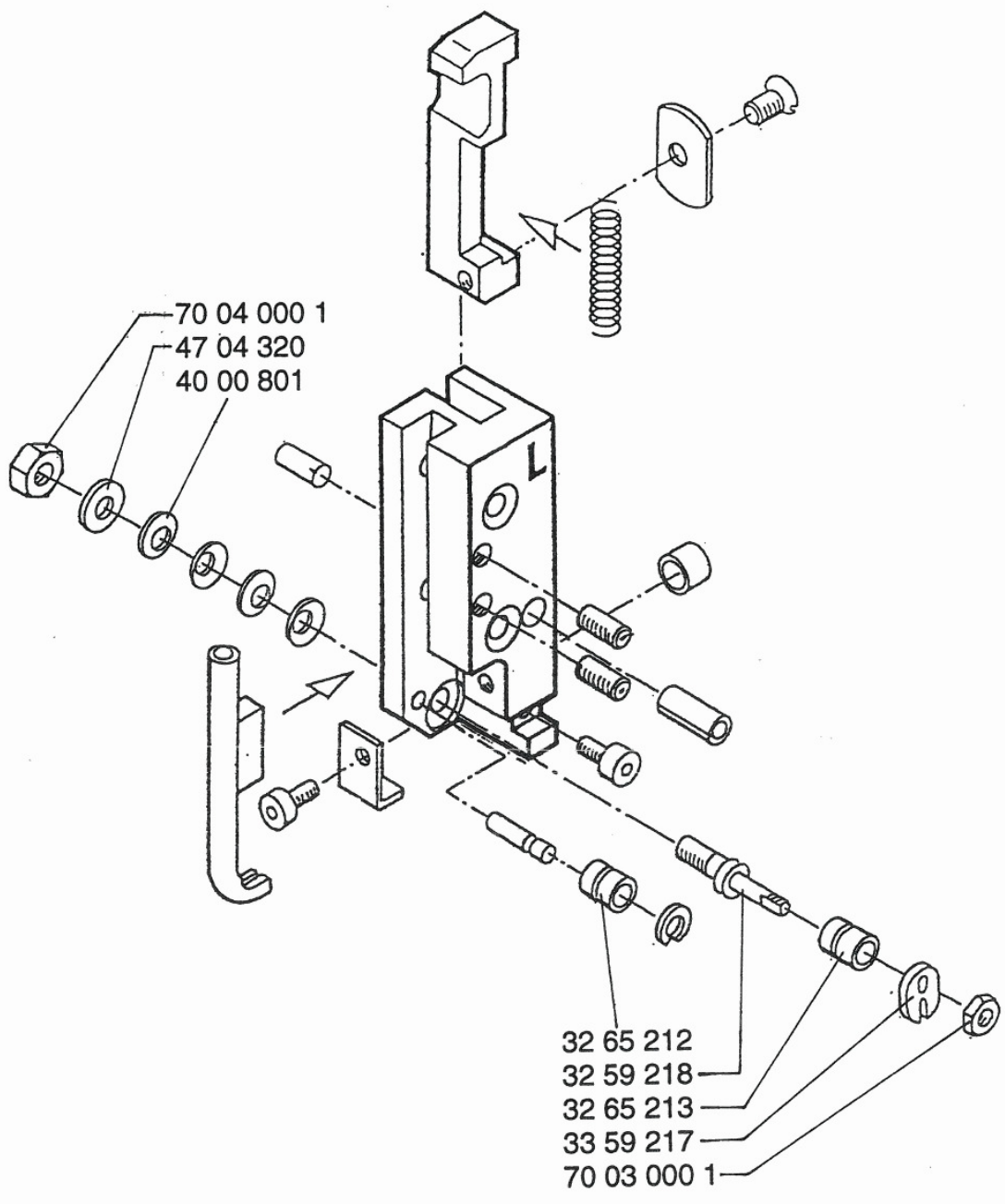
Art.-No.	Bezeichnung	Description	Description
31 56 226	Rolle Ø 7	roll Ø 7	rouleau Ø 7
31 63 208	Abschneideschieber	cutting pusher	curseur de coupe
32 51 213	Schermesser	flat knife	couteau plat
32 62 841	Exzenterbolzen	eccentric bolt	boulon excentrique
32 65 210	Rundmesser	round knife	couteau rond
32 65 211	Bolzen	bolt	boulon
32 65 212	Rolle Ø 6 Runddraht 24-28	roll Ø 6 rond wire 24 – 28	rouleau Ø 6 fil rond 24 – 28
33 63 203	Führungsplättchen	guide plate	plaque de guidage
36 63 403	Abschneidekasten	cutting box	boîtier de coupe
39 51 215	Druckfeder	compression spring	ressort de pression
40 00 801	Tellerfeder	disc spring	ressort à disques
53 01 900	Sicherungsscheibe	retaining washer	bague de frein
53 02 300 2	Sicherungsscheibe	retaining washer	bague de frein
62 05 012	Spiralspannstift	spiral pin	goupille spiralée
70 04 000 1	Sechskantmutter selbstsichernd	prevailing torque, type hexagon nut	écrou de sécurité, hexagonal à frein
74 04 008	Steckkerbstift	grooved pin	goupille cannelée
76 04 008 1	Senkschraube	slotted countersunk head screw	vis à tête conique
79 03 006	Inbusschraube	hexagon socket head cap screw	vis à tête cylindrique à six pans creux
80 04 008	Gewindestift	hex. socket set screw	vis sans tête
94 63 202	Einlaufrohr	inflow pipe	toyau d'entrée
96 51 213	Schermesser, Hartmetall	flat knife, hard metal	couteau plat, métal dur
96 65 210	Rundmesser, Hartmetall	rond knife, hard metal	couteau rond, métal dur
99 63 402	Abschneideblock, kpl. Runddraht 24 - 28	cutting block, cpl. round wire 24 - 28	bloc de coupe, cpl. fil rond 24 - 28



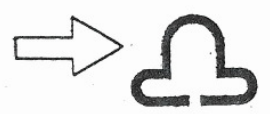
99 63 402



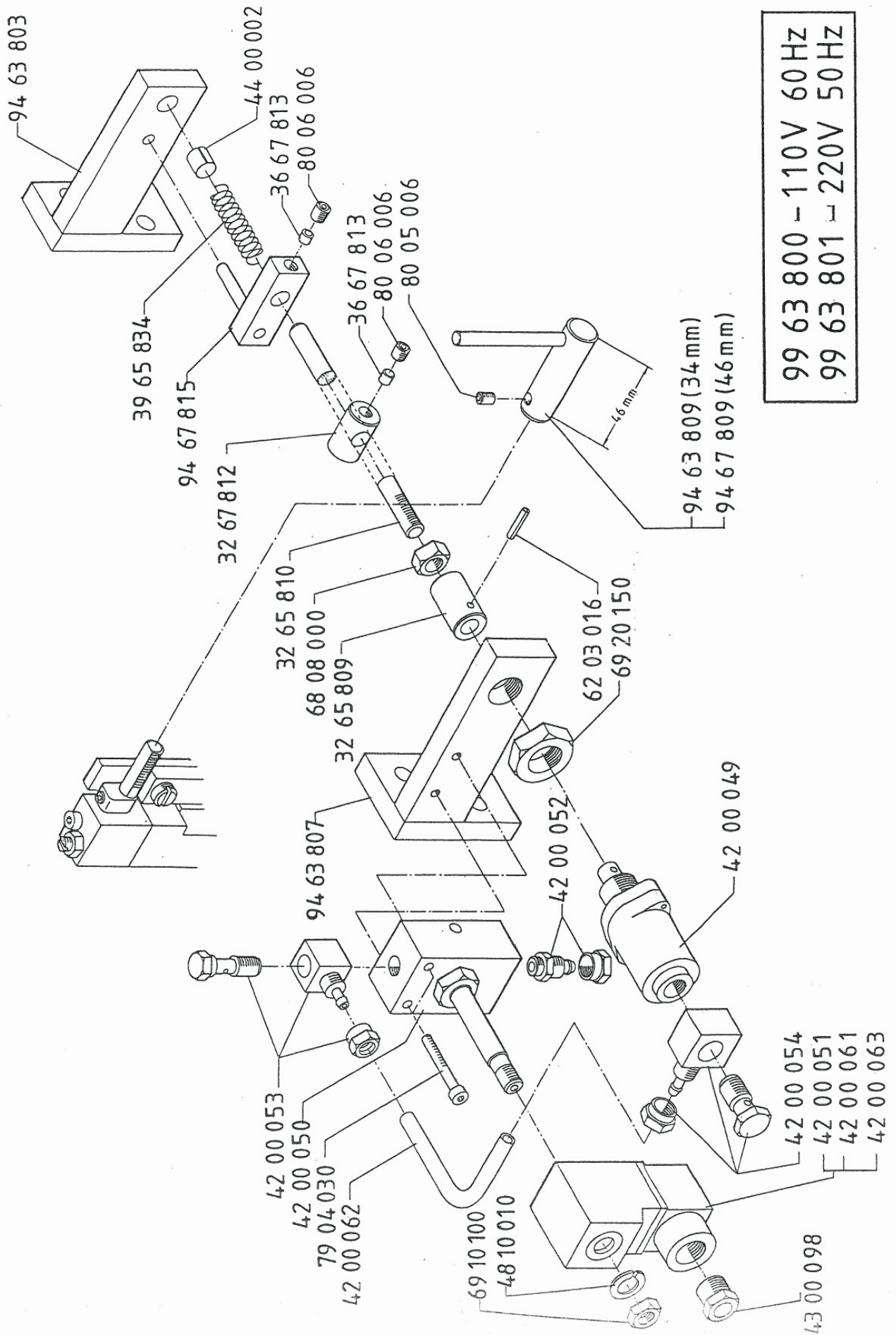
Art.-No.	Bezeichnung	Description	Description
32 59 218	Exzenterbolzen	eccentric bolt	boulon excentrique
32 65 212	Rolle Ø 6 Runddraht 24-28	roll Ø 6 rond wire 24-28	rouleau Ø 6 fil rond 24-28
32 65 213	Rolle Ø 7 Runddraht 24-28	roll Ø 7 rond wire 24-28	rouleau Ø 7 fil rond 24-28
33 59 217	Drahtrichtungsglasche	wire straightener	ajusteur du fil
40 00 801	Tellerfelder	disc spring	ressort à disques
47 04 320	Scheibe	medium washer	rondelle plate
70 03 000 1	Sechskantmutter selbtsichernd	prevailing torque type hexagon nut	écrou de sécurité hexagonal à frein
70 04 000 1	Sechskantmutter selbtsichernd	prevailing torque type hexagon nut	écrou de sécurité hexagonal à frein



99 63 402



Art.-No.	Bezeichnung	Description	Description
32 54 809	Klemmhülse	clamping sleeve	douille de serrage
32 65 810	Schaltstange	switch rod	barre de commande
32 67 812	Mitnehmerbolzen	driving pin	boulon de retenue
36 67 813	Druckstück	compression piece	pièce de pression
39 65 834	Druckfeder	compression spring	ressort de pression
42 00 049	Pneumatikzylinder	pneumatic cylinder	cylindre pneumatique
42 00 050	Pneumatikventil	pneumatic valve	valve pneumatique
42 00 051	Magnetspule	magnetic coil	bobine électromagnétique
42 00 052	Verschraubung	screw fitting	vissage
42 00 053	Winkelverschraubung	angular screw fitting	raccord à vis coudé
42 00 054	Winkelverschraubung	angular screw fitting	raccord à vis coudé
42 00 061	Magnetspule	magnetic coil	bobine électromagnétique
42 00 062	Pneumatikschlauch	pneumatic hose	tuyau pneumatique
42 00 063	Magnetspule	magnetic coil	bobine électromagnétique
43 00 098	Kabelverschraubung	conduit fitting	passecâble à vis
44 00 002	Lagerbuchse	bearing bush	coussinet
48 10 010	Federring	spring lock washer	rondelle élastique
62 03 016	Spiralspannstift	spiral pin	goupille spiralée
68 08 000	Sechskantmutter	hexagon nut	écrou hexagonal
69 10 100	Sechskantmutter niedrige Form	hexagon thin nut	écrou hexagonale, basse
69 20 150	Sechskantmutter niedrige Form	hexagon thin nut	écrou hexagonale, basse
79 04 030	Inbusschraube	hexagon socket head cap screw	vis à tête cylindrique à six pans creux
80 05 006	Gewindestift	hexagon socket set screw	vis sans tête
80 06 006	Gewindestift	hexagon socket set screw	vis sans tête
94 63 803	Führungslager	guide bearing	palier guide
94 63 807	Aufnahmelager	receiver bearing	palier de réception
94 63 809	Schaltstück	switch piece	pièce de mise au point
94 67 809	Schaltstück	switch piece	pièce de mise au point
94 67 815	Dreh Sperre	turning stop	pièce d'arrêt
99 63 800	stop-stitch cpl.	stop-stich cpl.	stop-stich cpl.
99 63 801	stop-stitch cpl.	stop-stich cpl.	stop-stich cpl.



Art.-No.	Bezeichnung	Description	Description
31 63 126	Abstellexzenter	eccentric stop	excentrique d'arrêt
31 63 819	Platte	plate	plaque
31 63 821	Klemmstück	clamping piece	pièce de serrage
31 63 822	Schaltbolzen	clamping bolt	boulon de mise au point
31 63 826	Drahtrohr	wire tube	tube de file
31 63 827	Buchse	sleeve	douille
33 51 128	Scheibe	washer	rondelle
37 51 129	Filzscheibe	felt disc	disque à feutre
39 51 017	Druckfeder	compression spring	ressort de pression
39 63 182	Druckfeder	compression spring	ressort de pression
39 63 823	Zugfederstrang, kurz	extension spring , short	ressort de traction, court
39 63 824	Zugfederstrang, lang	extension spring , long	ressort de traction, long
50 01 400	Sicherungsring	retaining ring for shafts	circlip extérieur
66 06 000	Sechskantmutter	hexagon nut	écrou hexagonal
70 06 000 1	Sechskantmutter	hexagon nut	écrou hexagonal
79 05 016	Inbusschraube	hexagon socket head cap screw	vis à tête cylindrique à six pans creux
79 06 050	Inbusschraube	hexagon socket head cap screw	vis à tête cylindrique à six pans creux
80 05 005	Gewindestift	hexagon socket set screw	vis sans tête à bout plat
85 04 006 1	Schraube selbstschneidend	tapping screw self locking	vis, freinage interne
92 00 002	Kugelgewindestift	ball hexagon socket set screw	vis sans tête sphérique
92 00 070	Flanschkopfschraube	button head socket screw with flange	vis à bride
93 00 002	Linsen-Blechschaube	cross recessed pan head tapping screw	vis à tôle à tête ronde bombée
93 00 022	Rändelschraube	knurled screw	vis moletée
93 00 039	Mutter für T-Nuten	nut for T-slots	écrou pour rainure-T
94 63 168	Federbügel	spring bow	courbe de ressort
94 63 188	Bremskörper, komplett	brake buffer, cpl.	sabot de frein, cpl.

